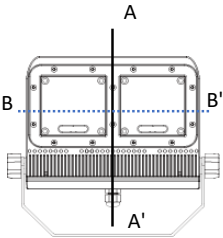
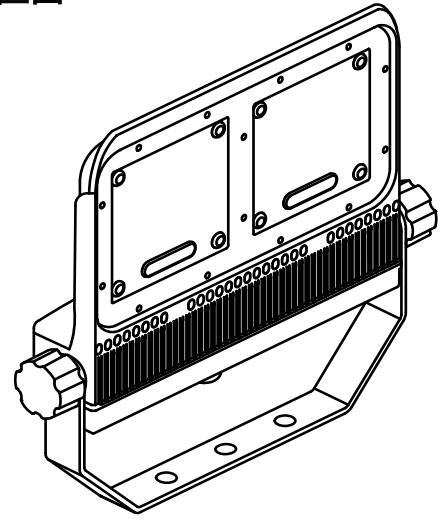


ECOHiLUX照明器具 配光データシート

意匠図

器具品名	LED角型投光器 HW-S		器具光束	12100lm
器具品番	FLS-80W-WN-K3-R8-W FLS-80W-WN-K3-R8-B		器具効率	151.2lm/w
	FLS-80W-WN-K3-R8-W-LI FLS-80W-WN-K3-R8-B-LI		最大光度	409 cd/1000 lm
ビーム範囲	$I_0/2$	$I_0/10$	$I_0/20$	
ビーム効率	73.3%	88.6%	91.5%	
ビーム角 AA'	89.8°	131.1°	141.7°	
BB'	175.5°	180.8°	184.7°	



配光曲線

