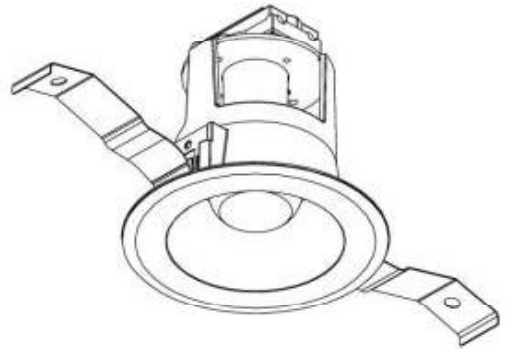


ECOHiLUX照明器具 配光データシート

意匠図

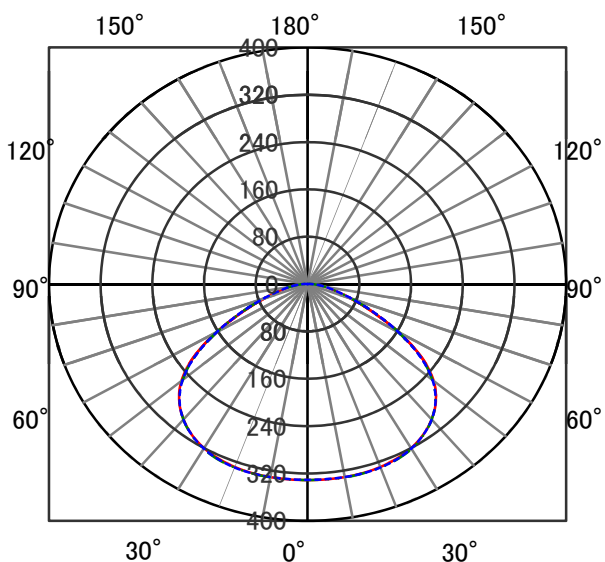
器具品名	LED電球ダウンライト 小形電球タイプ 浅型	保守率	
器具品番	IRLDDL1785-S1W	良	-
部品品名	-	中	-
部品品番	-	否	-
		器具効率	
器具光束	170lm	上方向	0%
光源	LDA4L-H-E17-V4	下方向	74%
光源光束	230lm	全方向	74%



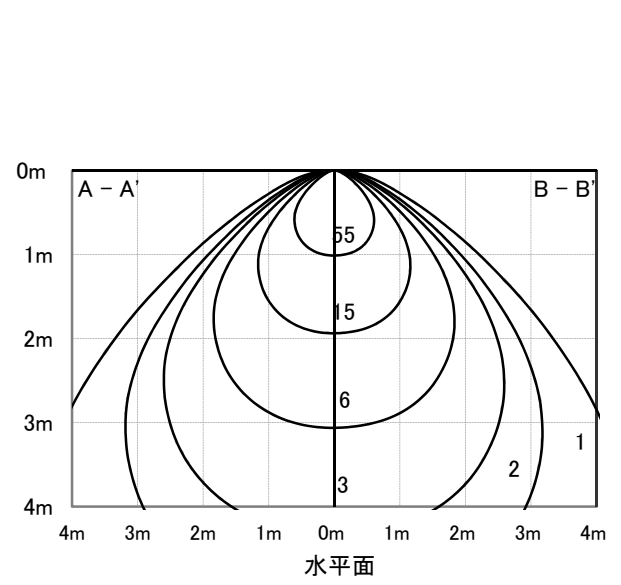
照明率表

		作業面照明率(×0.01)																						
反射率	天井	80								70				50				30		0				
	壁	70	50	30	10	70	50	30	10	70	50	30	10	50	30	10	30	10	30	10	0	0		
床	30	10	30	10	30	10	10	30	10	30	10	30	10	10	30	10	30	10	30	10	10	0		
室 指 数	0.4	46	43	32	31	24	23	19	45	42	31	30	24	23	19	30	30	23	23	19	23	23	18	17
	0.6	64	59	49	47	40	39	33	63	58	48	46	40	38	33	47	45	39	38	33	38	37	33	31
	0.8	76	69	61	57	51	49	43	74	67	59	56	50	48	42	57	55	49	47	42	48	47	42	40
	1	86	77	71	66	61	58	52	83	75	69	65	60	57	51	67	63	58	56	51	57	55	51	48
	1.25	95	84	81	74	71	67	61	92	82	79	73	70	66	61	76	71	68	65	60	66	64	60	57
	1.5	100	88	87	79	78	72	67	97	87	85	78	76	72	66	81	76	74	70	66	72	69	65	63
	2	108	94	97	87	88	81	76	105	93	95	86	87	80	75	90	84	83	79	74	80	77	74	71
	2.5	114	98	104	92	96	87	82	110	97	101	91	94	86	82	96	89	90	84	81	86	83	80	77
	3	117	101	109	95	101	90	86	113	99	105	94	99	90	86	100	92	94	88	85	90	86	83	81
	4	122	104	115	99	109	95	92	117	102	111	98	106	94	91	105	96	100	93	90	95	91	88	86
5	125	105	119	102	113	99	96	120	104	115	101	110	98	95	108	98	104	96	93	99	94	92	89	
7	128	107	123	105	119	102	100	123	106	119	104	115	101	99	112	101	109	99	97	103	97	96	93	
10	130	109	127	107	124	105	103	125	108	123	106	120	104	102	114	103	112	102	100	106	100	99	96	

配光曲線



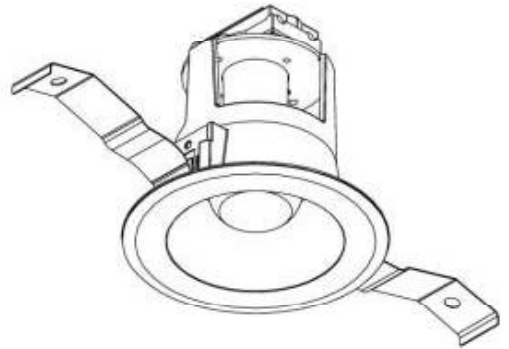
直射水平面照度



ECOHiLUX照明器具 配光データシート

意匠図

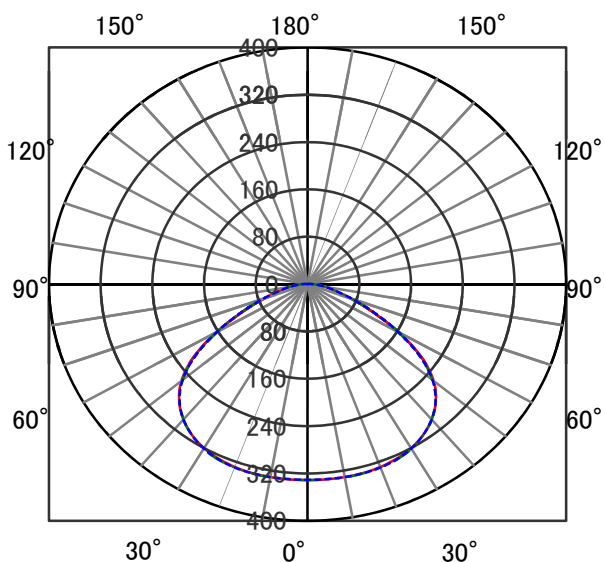
器具品名	LED電球ダウンライト 小形電球タイプ 浅型	保守率	
器具品番	IRLDDL1785-S1W	良	-
部品品名	-	中	-
部品品番	-	否	-
		器具効率	
器具光束	170lm	上方向	0%
光源	LDA4N-H-E17-V4	下方向	74%
光源光束	230lm	全方向	74%



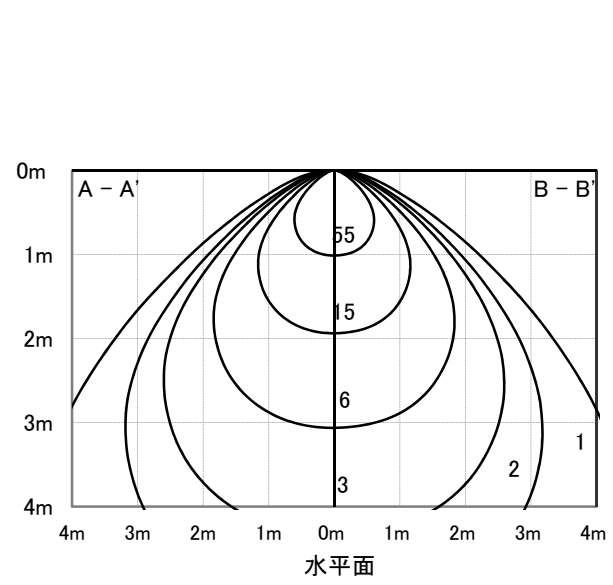
照明率表

		作業面照明率(×0.01)																									
反射率	天井	80								70								50				30				0	
	壁	70	50	30	10	70	50	30	10	70	50	30	10	50	30	10	30	10	10	30	10	0					
床	30	10	30	10	30	10	10	30	10	30	10	30	10	10	30	10	30	10	10	30	10	10	0				
室 指 数	0.4	46	43	32	31	24	23	19	45	42	31	30	24	23	19	30	30	23	23	19	23	23	18	17			
	0.6	64	59	49	47	40	39	33	63	58	48	46	40	38	33	47	45	39	38	33	38	37	33	31			
	0.8	76	69	61	57	51	49	43	74	67	59	56	50	48	42	57	55	49	47	42	48	47	42	40			
	1	86	77	71	66	61	58	52	83	75	69	65	60	57	51	67	63	58	56	51	57	55	51	48			
	1.25	95	84	81	74	71	67	61	92	82	79	73	70	66	61	76	71	68	65	60	66	64	60	57			
	1.5	100	88	87	79	78	72	67	97	87	85	78	76	72	66	81	76	74	70	66	72	69	65	63			
	2	108	94	97	87	88	81	76	105	93	95	86	87	80	75	90	84	83	79	74	80	77	74	71			
	2.5	114	98	104	92	96	87	82	110	97	101	91	94	86	82	96	89	90	84	81	86	83	80	77			
	3	117	101	109	95	101	90	86	113	99	105	94	99	90	86	100	92	94	88	85	90	86	83	81			
	4	122	104	115	99	109	95	92	117	102	111	98	106	94	91	105	96	100	93	90	95	91	88	86			
5	125	105	119	102	113	99	96	120	104	115	101	110	98	95	108	98	104	96	93	99	94	92	89				
7	128	107	123	105	119	102	100	123	106	119	104	115	101	99	112	101	109	99	97	103	97	96	93				
10	130	109	127	107	124	105	103	125	108	123	106	120	104	102	114	103	112	102	100	106	100	99	96				

配光曲線



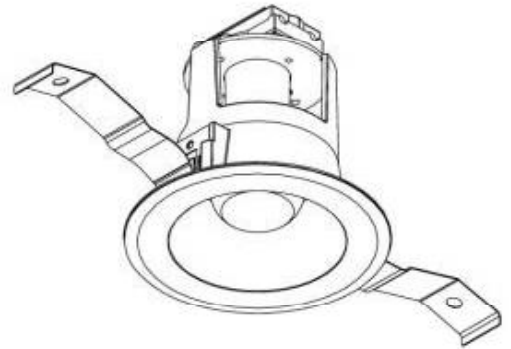
直射水平面照度



ECOHiLUX照明器具 配光データシート

意匠図

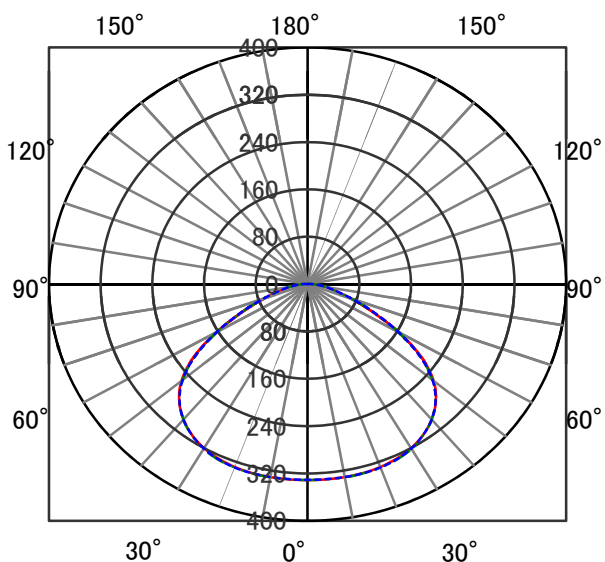
器具品名	LED電球ダウンライト 小形電球タイプ 浅型	保守率	
器具品番	IRLDDL1785-S1W	良	-
部品品名	-	中	-
部品品番	-	否	-
		器具効率	
器具光束	326lm	上方向	0%
光源	LDA6L-H-E17-V5	下方向	74%
光源光束	440lm	全方向	74%



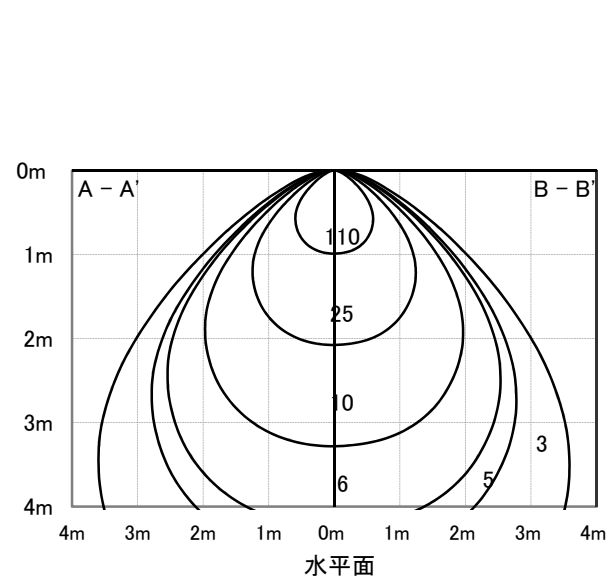
照明率表

		作業面照明率(×0.01)																						
反射率	天井	80				70				50				30				0						
	壁	70	50	30	10	70	50	30	10	50	30	10	30	10	10	30	10	0						
	床	30	10	30	10	30	10	10	30	10	30	10	30	10	10	30	10	0						
室 指 数	0.4	46	43	32	31	24	23	19	45	42	31	30	24	23	19	30	30	23	23	19	23	23	18	17
	0.6	64	59	49	47	40	39	33	63	58	48	46	40	38	33	47	45	39	38	33	38	37	33	31
	0.8	76	69	61	57	51	49	43	74	67	59	56	50	48	42	57	55	49	47	42	48	47	42	40
	1	86	77	71	66	61	58	52	83	75	69	65	60	57	51	67	63	58	56	51	57	55	51	48
	1.25	95	84	81	74	71	67	61	92	82	79	73	70	66	61	76	71	68	65	60	66	64	60	57
	1.5	100	88	87	79	78	72	67	97	87	85	78	76	72	66	81	76	74	70	66	72	69	65	63
	2	108	94	97	87	88	81	76	105	93	95	86	87	80	75	90	84	83	79	74	80	77	74	71
	2.5	114	98	104	92	96	87	82	110	97	101	91	94	86	82	96	89	90	84	81	86	83	80	77
	3	117	101	109	95	101	90	86	113	99	105	94	99	90	86	100	92	94	88	85	90	86	83	81
	4	122	104	115	99	109	95	92	117	102	111	98	106	94	91	105	96	100	93	90	95	91	88	86
5	125	105	119	102	113	99	96	120	104	115	101	110	98	95	108	98	104	96	93	99	94	92	89	
7	128	107	123	105	119	102	100	123	106	119	104	115	101	99	112	101	109	99	97	103	97	96	93	
10	130	109	127	107	124	105	103	125	108	123	106	120	104	102	114	103	112	102	100	106	100	99	96	

配光曲線



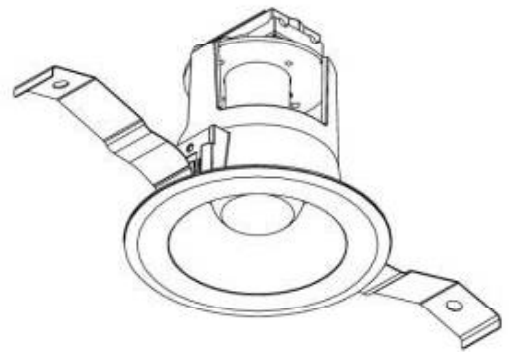
直射水平面照度



ECOHiLUX照明器具 配光データシート

意匠図

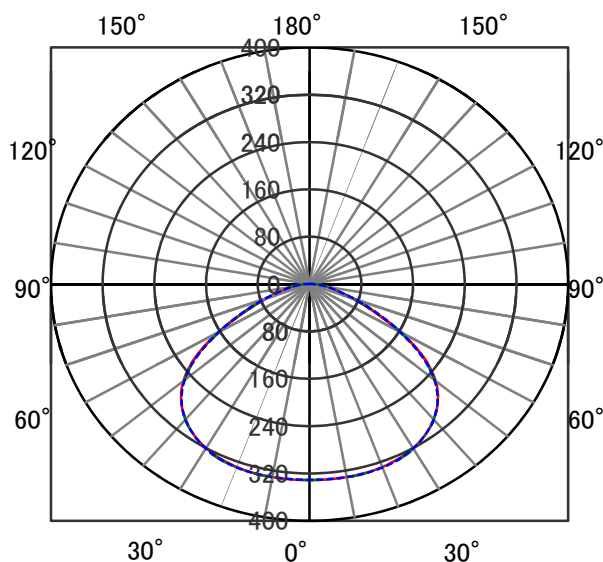
器具品名	LED電球ダウンライト 小形電球タイプ 浅型	保守率	
器具品番	IRLDDL1785-S1W	良	-
部品品名	-	中	-
部品品番	-	否	-
		器具効率	
器具光束	326lm	上方向	0%
光源	LDA6N-H-E17-V5	下方向	74%
光源光束	440lm	全方向	74%



照明率表

		作業面照明率(×0.01)																						
反射率	天井	80				70				50				30				0						
	壁	70	50	30	10	70	50	30	10	50	30	10	30	10	10	30	10	0						
	床	30	10	30	10	30	10	10	30	10	30	10	30	10	10	30	10	0						
室 指 数	0.4	46	43	32	31	24	23	19	45	42	31	30	24	23	19	30	30	23	23	19	23	23	18	17
	0.6	64	59	49	47	40	39	33	63	58	48	46	40	38	33	47	45	39	38	33	38	37	33	31
	0.8	76	69	61	57	51	49	43	74	67	59	56	50	48	42	57	55	49	47	42	48	47	42	40
	1	86	77	71	66	61	58	52	83	75	69	65	60	57	51	67	63	58	56	51	57	55	51	48
	1.25	95	84	81	74	71	67	61	92	82	79	73	70	66	61	76	71	68	65	60	66	64	60	57
	1.5	100	88	87	79	78	72	67	97	87	85	78	76	72	66	81	76	74	70	66	72	69	65	63
	2	108	94	97	87	88	81	76	105	93	95	86	87	80	75	90	84	83	79	74	80	77	74	71
	2.5	114	98	104	92	96	87	82	110	97	101	91	94	86	82	96	89	90	84	81	86	83	80	77
	3	117	101	109	95	101	90	86	113	99	105	94	99	90	86	100	92	94	88	85	90	86	83	81
	4	122	104	115	99	109	95	92	117	102	111	98	106	94	91	105	96	100	93	90	95	91	88	86
5	125	105	119	102	113	99	96	120	104	115	101	110	98	95	108	98	104	96	93	99	94	92	89	
7	128	107	123	105	119	102	100	123	106	119	104	115	101	99	112	101	109	99	97	103	97	96	93	
10	130	109	127	107	124	105	103	125	108	123	106	120	104	102	114	103	112	102	100	106	100	99	96	

配光曲線



直射水平面照度

