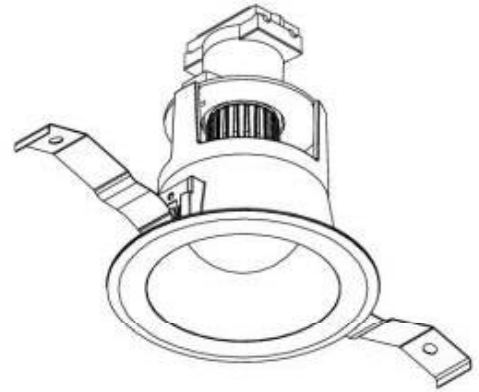


ECOHiLUX照明器具 配光データシート

意匠図

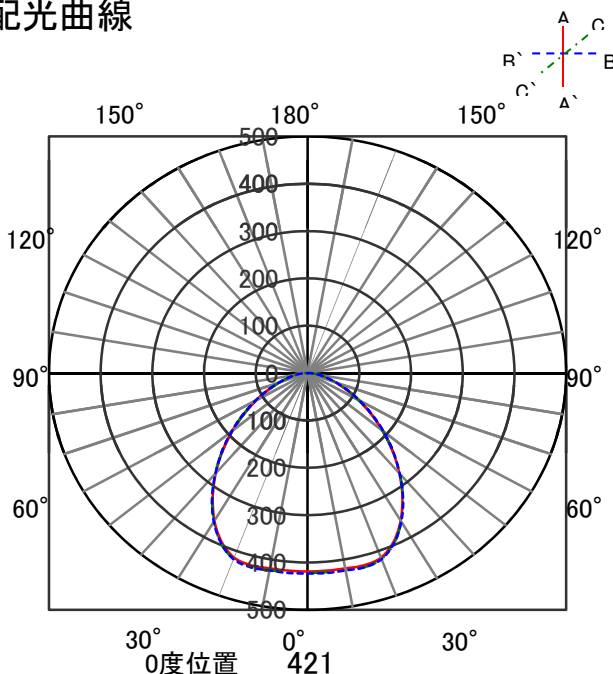
器具品名	LED電球ダウンライト 一般電球タイプ 浅型	保守率	
器具品番	IRLDDL26100-S1W	良	-
部品品名	-	中	-
部品品番	-	否	-
		器具効率	
器具光束	540lm	上方向	0%
光源	LDA11L-H-V12	下方向	67%
光源光束	810lm	全方向	67%



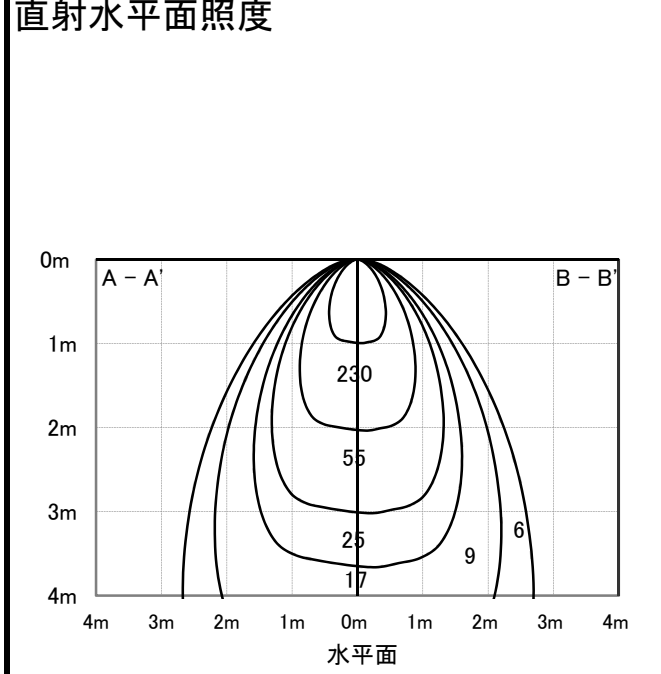
照明率表

		作業面照明率(×0.01)																						
反射率	天井 壁 床	80				70				50				30				0						
		70	50	30	10	70	50	30	10	50	30	10	30	10	0	30	10	0						
室 指 数	0.4	54	50	39	38	32	31	26	52	49	39	38	31	31	26	38	37	31	31	26	31	30	26	25
	0.6	74	68	59	56	50	49	44	72	67	58	56	50	48	43	57	55	49	48	43	48	47	43	41
	0.8	84	77	69	65	60	57	52	82	75	68	64	59	57	52	66	63	58	56	51	57	56	51	49
	1	94	84	79	74	70	66	60	91	83	78	73	69	66	60	75	71	67	65	60	66	64	60	57
	1.25	103	91	89	82	80	75	70	100	90	88	81	79	75	69	84	79	77	74	69	75	73	68	66
	1.5	108	95	95	86	86	80	74	104	93	93	85	85	79	74	89	83	82	78	74	79	77	73	70
	2	115	100	104	93	96	88	83	112	99	102	92	94	87	82	97	90	91	85	81	87	84	81	78
	2.5	121	104	111	98	104	93	89	117	102	108	97	101	93	88	103	95	97	91	87	93	89	86	84
	3	124	106	116	101	108	97	93	120	105	112	100	106	96	92	106	98	101	94	91	97	93	90	87
	4	128	109	121	105	115	101	98	124	108	118	104	112	100	97	111	101	107	99	96	102	97	95	92
5	131	111	125	108	120	104	102	126	109	121	106	117	103	101	114	104	110	102	99	105	100	98	95	
7	134	113	130	110	126	108	106	129	111	125	109	122	107	105	118	107	115	105	103	109	103	101	98	
10	137	114	133	113	130	111	109	132	113	129	111	126	110	108	120	109	118	107	106	111	105	104	101	

配光曲線



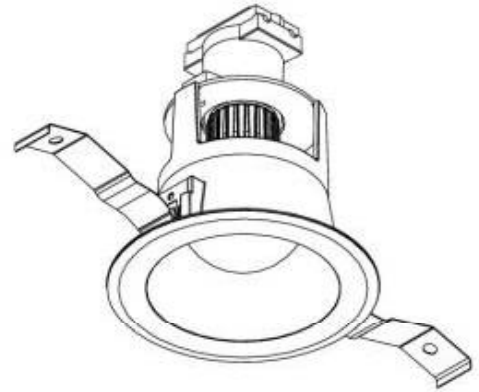
直射水平面照度



ECOHiLUX照明器具 配光データシート

意匠図

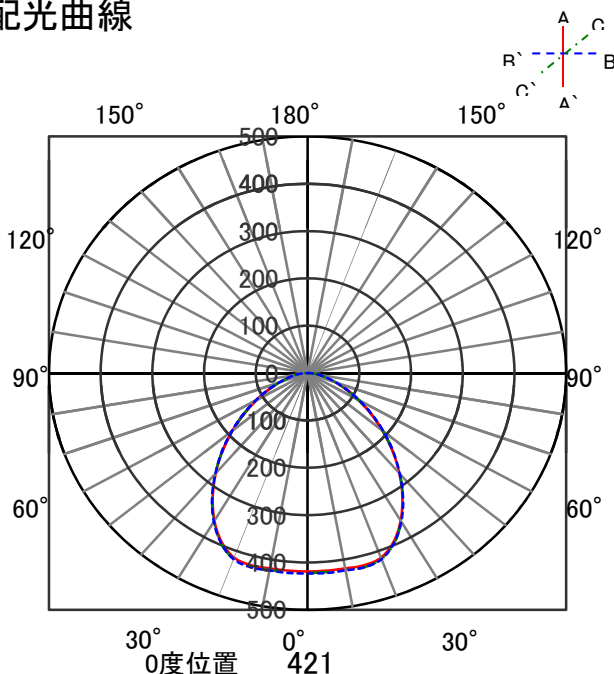
器具品名	LED電球ダウンライト 一般電球タイプ 浅型	保守率	
器具品番	IRLDDL26100-S1W	良	-
部品品名	-	中	-
部品品番	-	否	-
		器具効率	
器具光束	540lm	上方向	0%
光源	LDA11N-H-V12	下方向	67%
光源光束	810lm	全方向	67%



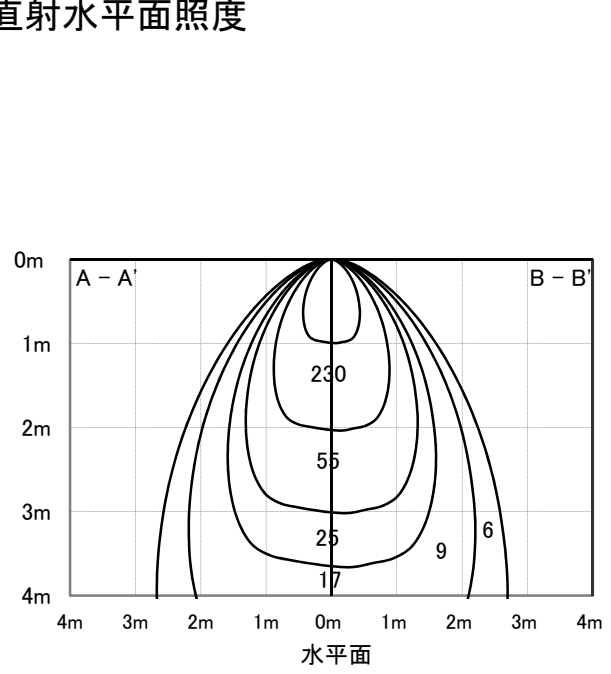
照明率表

		作業面照明率(×0.01)																						
反射率	天井 壁 床	80				70				50				30				0						
		70	50	30	10	70	50	30	10	50	30	10	30	10	0	30	10	0						
室 指 数	0.4	54	50	39	38	32	31	26	52	49	39	38	31	31	26	38	37	31	31	26	31	30	26	25
	0.6	74	68	59	56	50	49	44	72	67	58	56	50	48	43	57	55	49	48	43	48	47	43	41
	0.8	84	77	69	65	60	57	52	82	75	68	64	59	57	52	66	63	58	56	51	57	56	51	49
	1	94	84	79	74	70	66	60	91	83	78	73	69	66	60	75	71	67	65	60	66	64	60	57
	1.25	103	91	89	82	80	75	70	100	90	88	81	79	75	69	84	79	77	74	69	75	73	68	66
	1.5	108	95	95	86	86	80	74	104	93	93	85	85	79	74	89	83	82	78	74	79	77	73	70
	2	115	100	104	93	96	88	83	112	99	102	92	94	87	82	97	90	91	85	81	87	84	81	78
	2.5	121	104	111	98	104	93	89	117	102	108	97	101	93	88	103	95	97	91	87	93	89	86	84
	3	124	106	116	101	108	97	93	120	105	112	100	106	96	92	106	98	101	94	91	97	93	90	87
	4	128	109	121	105	115	101	98	124	108	118	104	112	100	97	111	101	107	99	96	102	97	95	92
5	131	111	125	108	120	104	102	126	109	121	106	117	103	101	114	104	110	102	99	105	100	98	95	
7	134	113	130	110	126	108	106	129	111	125	109	122	107	105	118	107	115	105	103	109	103	101	98	
10	137	114	133	113	130	111	109	132	113	129	111	126	110	108	120	109	118	107	106	111	105	104	101	

配光曲線



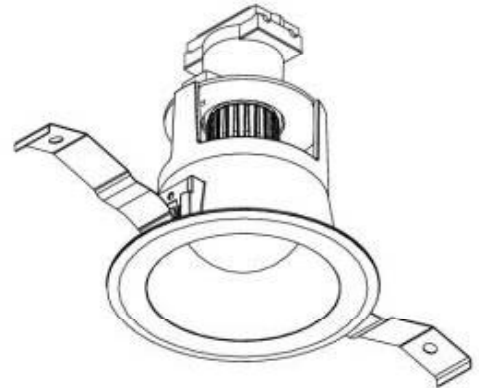
直射水平面照度



ECOHiLUX照明器具 配光データシート

意匠図

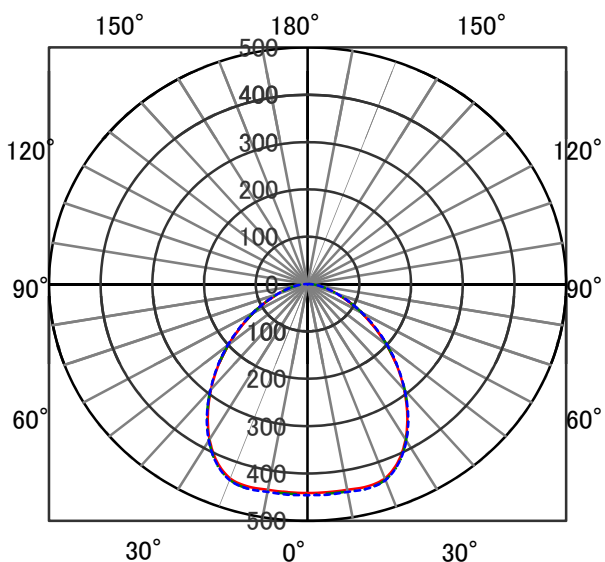
器具品名	LED電球ダウンライト 一般電球タイプ 浅型	保守率	
器具品番	IRLDDL26100-S1W	良	-
部品品名	-	中	-
部品品番	-	否	-
		器具効率	
器具光束	205lm	上方向	0%
光源	LDA5L-H-V10	下方向	63%
光源光束	325lm	全方向	63%



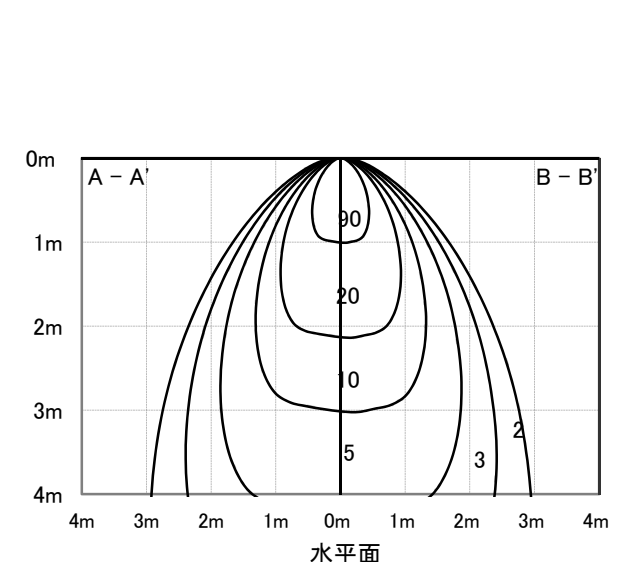
照明率表

		作業面照明率(×0.01)																						
反射率	天井 壁 床	80				70				50				30				0						
		70	50	30	10	70	50	30	10	50	30	10	30	10	0	30	10	0						
室 指 数	0.4	54	50	39	38	32	31	26	52	49	39	38	31	31	26	38	37	31	31	26	31	30	26	25
	0.6	74	68	59	56	50	49	44	72	67	58	56	50	48	43	57	55	49	48	43	48	47	43	41
	0.8	84	77	69	65	60	57	52	82	75	68	64	59	57	52	66	63	58	56	51	57	56	51	49
	1	94	84	79	74	70	66	60	91	83	78	73	69	66	60	75	71	67	65	60	66	64	60	57
	1.25	103	91	89	82	80	75	70	100	90	88	81	79	75	69	84	79	77	74	69	75	73	68	66
	1.5	108	95	95	86	86	80	74	104	93	93	85	85	79	74	89	83	82	78	74	79	77	73	70
	2	115	100	104	93	96	88	83	112	99	102	92	94	87	82	97	90	91	85	81	87	84	81	78
	2.5	121	104	111	98	104	93	89	117	102	108	97	101	93	88	103	95	97	91	87	93	89	86	84
	3	124	106	116	101	108	97	93	120	105	112	100	106	96	92	106	98	101	94	91	97	93	90	87
	4	128	109	121	105	115	101	98	124	108	118	104	112	100	97	111	101	107	99	96	102	97	95	92
5	131	111	125	108	120	104	102	126	109	121	106	117	103	101	114	104	110	102	99	105	100	98	95	
7	134	113	130	110	126	108	106	129	111	125	109	122	107	105	118	107	115	105	103	109	103	101	98	
10	137	114	133	113	130	111	109	132	113	129	111	126	110	108	120	109	118	107	106	111	105	104	101	

配光曲線



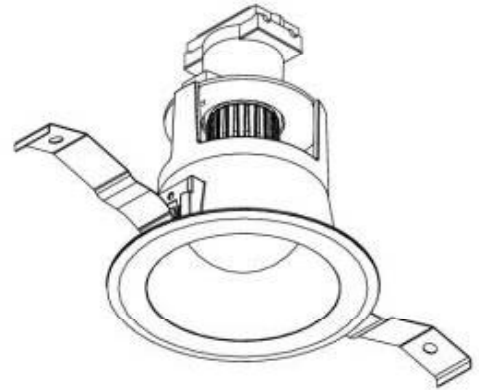
直射水平面照度



ECOHiLUX照明器具 配光データシート

意匠図

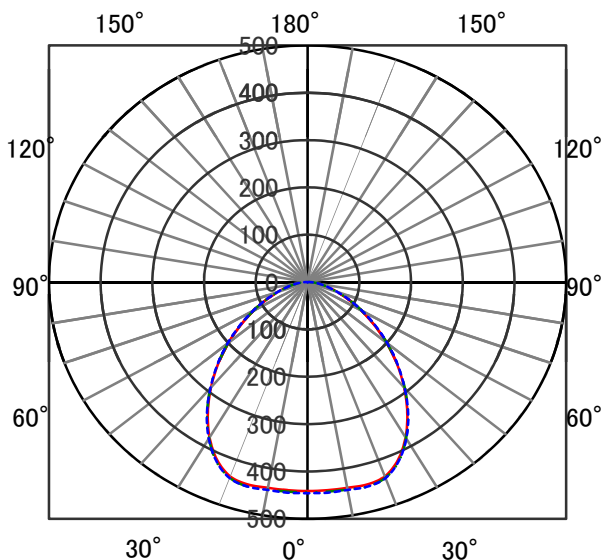
器具品名	LED電球ダウンライト 一般電球タイプ 浅型	保守率	
器具品番	IRLDDL26100-S1W	良	-
部品品名	-	中	-
部品品番	-	否	-
		器具効率	
器具光束	205lm	上方向	0%
光源	LDA5N-H-V10	下方向	63%
光源光束	325lm	全方向	63%



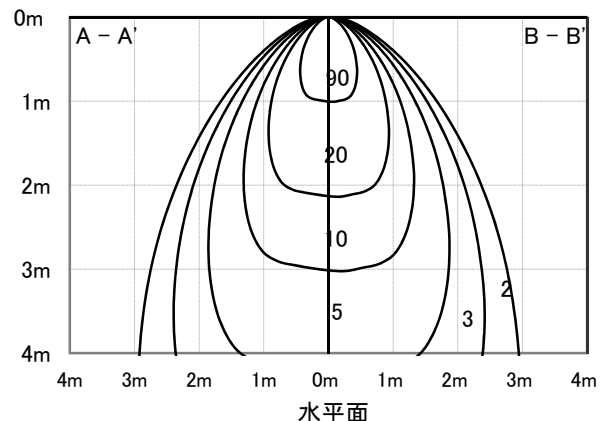
照明率表

		作業面照明率(×0.01)																						
反射率	天井 壁 床	80				70				50				30				0						
		70	50	30	10	70	50	30	10	50	30	10	30	10	0	30	10	0						
室 指 数	0.4	54	50	39	38	32	31	26	52	49	39	38	31	31	26	38	37	31	31	26	31	30	26	25
	0.6	74	68	59	56	50	49	44	72	67	58	56	50	48	43	57	55	49	48	43	48	47	43	41
	0.8	84	77	69	65	60	57	52	82	75	68	64	59	57	52	66	63	58	56	51	57	56	51	49
	1	94	84	79	74	70	66	60	91	83	78	73	69	66	60	75	71	67	65	60	66	64	60	57
	1.25	103	91	89	82	80	75	70	100	90	88	81	79	75	69	84	79	77	74	69	75	73	68	66
	1.5	108	95	95	86	86	80	74	104	93	93	85	85	79	74	89	83	82	78	74	79	77	73	70
	2	115	100	104	93	96	88	83	112	99	102	92	94	87	82	97	90	91	85	81	87	84	81	78
	2.5	121	104	111	98	104	93	89	117	102	108	97	101	93	88	103	95	97	91	87	93	89	86	84
	3	124	106	116	101	108	97	93	120	105	112	100	106	96	92	106	98	101	94	91	97	93	90	87
	4	128	109	121	105	115	101	98	124	108	118	104	112	100	97	111	101	107	99	96	102	97	95	92
5	131	111	125	108	120	104	102	126	109	121	106	117	103	101	114	104	110	102	99	105	100	98	95	
7	134	113	130	110	126	108	106	129	111	125	109	122	107	105	118	107	115	105	103	109	103	101	98	
10	137	114	133	113	130	111	109	132	113	129	111	126	110	108	120	109	118	107	106	111	105	104	101	

配光曲線



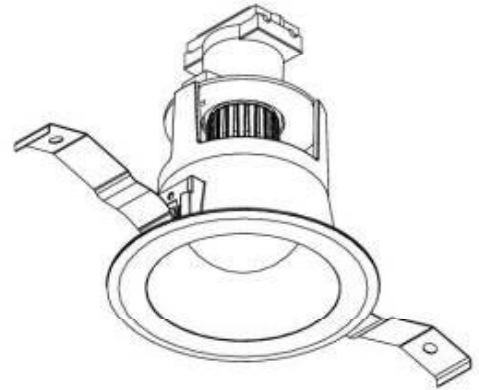
直射水平面照度



ECOHiLUX照明器具 配光データシート

意匠図

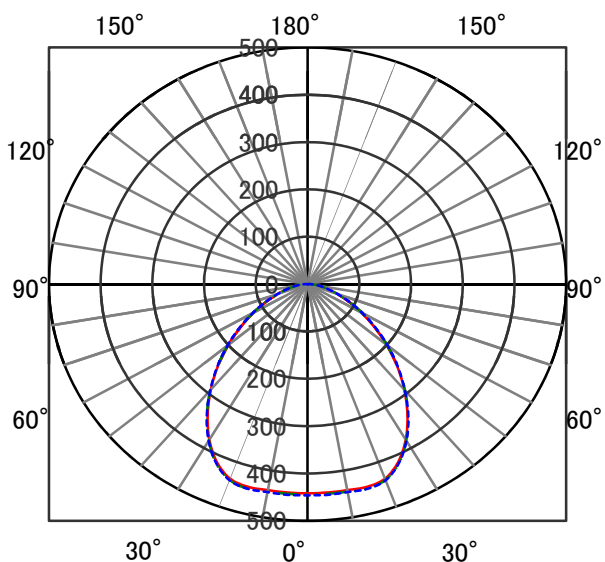
器具品名	LED電球ダウンライト 一般電球タイプ 浅型	保守率	
器具品番	IRLDDL26100-S1W	良	-
部品品名	-	中	-
部品品番	-	否	-
		器具効率	
器具光束	306lm	上方向	0%
光源	LDA7L-H-V11	下方向	63%
光源光束	485lm	全方向	63%



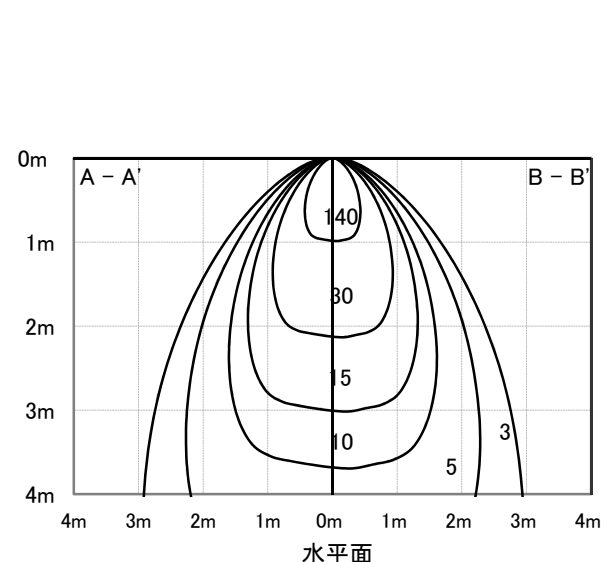
照明率表

		作業面照明率(×0.01)																						
反射率	天井 壁 床	80				70				50				30				0						
		70	50	30	10	70	50	30	10	50	30	10	30	10	10	30	10	0						
室 指 数	0.4	54	50	39	38	32	31	26	52	49	39	38	31	31	26	38	37	31	31	26	31	30	26	25
	0.6	74	68	59	56	50	49	44	72	67	58	56	50	48	43	57	55	49	48	43	48	47	43	41
	0.8	84	77	69	65	60	57	52	82	75	68	64	59	57	52	66	63	58	56	51	57	56	51	49
	1	94	84	79	74	70	66	60	91	83	78	73	69	66	60	75	71	67	65	60	66	64	60	57
	1.25	103	91	89	82	80	75	70	100	90	88	81	79	75	69	84	79	77	74	69	75	73	68	66
	1.5	108	95	95	86	86	80	74	104	93	93	85	85	79	74	89	83	82	78	74	79	77	73	70
	2	115	100	104	93	96	88	83	112	99	102	92	94	87	82	97	90	91	85	81	87	84	81	78
	2.5	121	104	111	98	104	93	89	117	102	108	97	101	93	88	103	95	97	91	87	93	89	86	84
	3	124	106	116	101	108	97	93	120	105	112	100	106	96	92	106	98	101	94	91	97	93	90	87
	4	128	109	121	105	115	101	98	124	108	118	104	112	100	97	111	101	107	99	96	102	97	95	92
5	131	111	125	108	120	104	102	126	109	121	106	117	103	101	114	104	110	102	99	105	100	98	95	
7	134	113	130	110	126	108	106	129	111	125	109	122	107	105	118	107	115	105	103	109	103	101	98	
10	137	114	133	113	130	111	109	132	113	129	111	126	110	108	120	109	118	107	106	111	105	104	101	

配光曲線



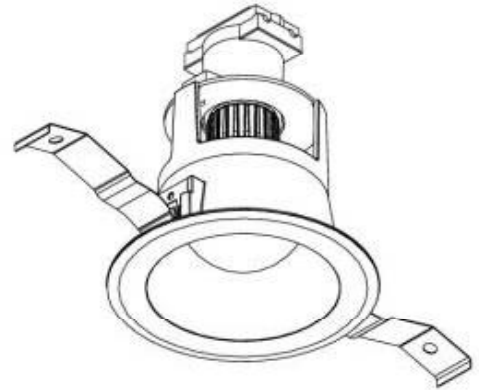
直射水平面照度



ECOHiLUX照明器具 配光データシート

意匠図

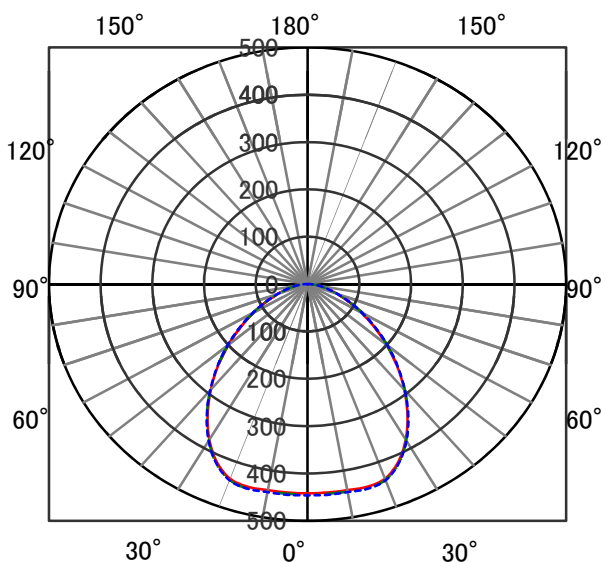
器具品名	LED電球ダウンライト 一般電球タイプ 浅型	保守率	
器具品番	IRLDDL26100-S1W	良	-
部品品名	-	中	-
部品品番	-	否	-
		器具効率	
器具光束	306lm	上方向	0%
光源	LDA7N-H-V11	下方向	63%
光源光束	485lm	全方向	63%



照明率表

		作業面照明率(×0.01)																						
反射率	天井 壁 床	80				70				50				30				0						
		70	50	30	10	70	50	30	10	50	30	10	30	10	0	30	10	0						
室 指 数	0.4	54	50	39	38	32	31	26	52	49	39	38	31	31	26	38	37	31	31	26	31	30	26	25
	0.6	74	68	59	56	50	49	44	72	67	58	56	50	48	43	57	55	49	48	43	48	47	43	41
	0.8	84	77	69	65	60	57	52	82	75	68	64	59	57	52	66	63	58	56	51	57	56	51	49
	1	94	84	79	74	70	66	60	91	83	78	73	69	66	60	75	71	67	65	60	66	64	60	57
	1.25	103	91	89	82	80	75	70	100	90	88	81	79	75	69	84	79	77	74	69	75	73	68	66
	1.5	108	95	95	86	86	80	74	104	93	93	85	85	79	74	89	83	82	78	74	79	77	73	70
	2	115	100	104	93	96	88	83	112	99	102	92	94	87	82	97	90	91	85	81	87	84	81	78
	2.5	121	104	111	98	104	93	89	117	102	108	97	101	93	88	103	95	97	91	87	93	89	86	84
	3	124	106	116	101	108	97	93	120	105	112	100	106	96	92	106	98	101	94	91	97	93	90	87
	4	128	109	121	105	115	101	98	124	108	118	104	112	100	97	111	101	107	99	96	102	97	95	92
5	131	111	125	108	120	104	102	126	109	121	106	117	103	101	114	104	110	102	99	105	100	98	95	
7	134	113	130	110	126	108	106	129	111	125	109	122	107	105	118	107	115	105	103	109	103	101	98	
10	137	114	133	113	130	111	109	132	113	129	111	126	110	108	120	109	118	107	106	111	105	104	101	

配光曲線



直射水平面照度

