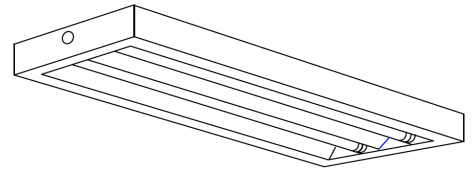


# ECOHiLUX照明器具 配光データシート

## 意匠図

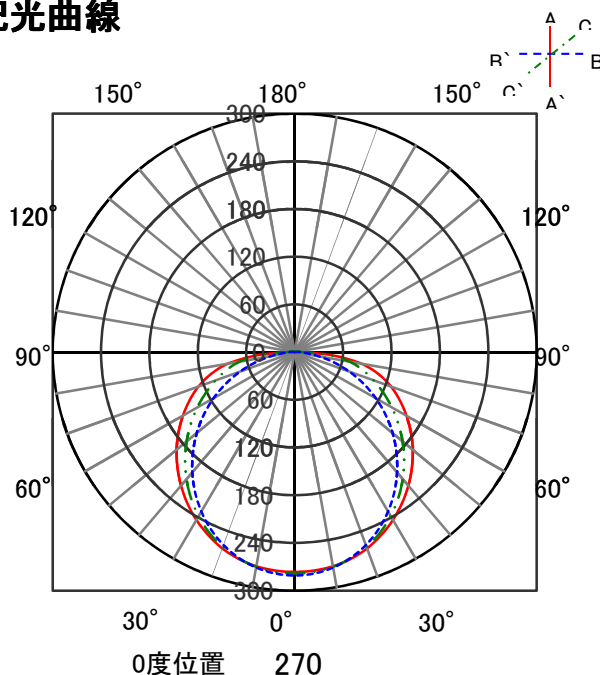
器具品名	直管型LEDランプ 専用器具 直付下面開放型	保守率	
器具品番	IRLDFL22CL	良	0.81
部品品名	-	中	0.77
部品品番	-	否	0.67
器具光束	1760lm	器具効率	
光源	LDG20S・WW/8/10	上方向	0%
光源光束	1000lm × 2	下方向	88%
		全方向	88%



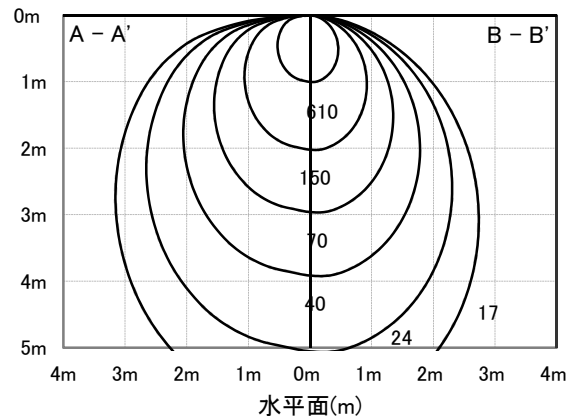
## 照明率表

反射率	天井	80																70																50																30																0															
		壁	70				50				30				10				壁	70				50				30				10				床	70				50				30				10				0																												
0.4	39	37	27	26	20	19	15	38	36	26	25	20	19	15	25	25	19	19	15	19	19	15	19	19	15	14																																																							
0.6	54	49	40	38	32	31	26	52	48	40	38	32	31	26	38	37	31	31	26	31	30	26	31	30	26	24																																																							
0.8	63	57	49	46	40	38	33	61	55	48	45	40	38	33	46	44	39	37	33	38	37	32	37	32	30																																																								
1	70	63	57	53	48	45	40	68	62	56	52	47	45	40	53	50	46	44	39	45	43	39	37	32	30																																																								
1.25	78	69	65	60	56	53	47	75	67	64	59	55	52	47	61	57	54	51	47	52	50	46	44	40	37																																																								
1.5	83	73	70	64	62	57	52	80	71	69	63	60	57	51	65	61	58	56	51	56	55	50	48	44	40																																																								
2	90	78	79	71	71	64	59	86	76	77	69	69	64	59	73	68	66	63	58	64	61	58	55	51	47																																																								
2.5	94	81	85	75	77	70	65	91	80	83	74	76	69	65	78	72	72	68	64	69	66	63	61	57	53																																																								
3	98	84	89	78	82	73	69	94	82	87	77	80	73	69	82	75	76	71	68	73	70	67	64	60	56																																																								
4	102	87	95	82	89	78	75	98	85	92	81	87	77	74	86	79	82	76	73	78	74	72	69	65	61																																																								
5	105	89	99	85	94	81	78	101	87	96	84	91	81	78	90	82	86	79	76	81	77	75	73	69	65																																																								
7	108	91	104	88	99	85	83	104	89	100	87	96	84	82	93	85	91	83	81	85	81	79	77	73	69																																																								
10	111	92	107	90	104	88	87	106	91	103	89	101	87	86	96	87	94	86	84	89	84	83	80	76	72																																																								

## 配光曲線



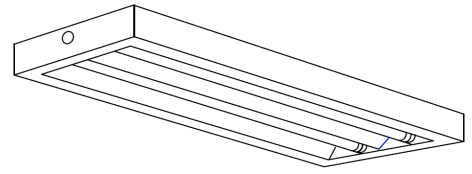
## 直射水平面照度



# ECOHiLUX照明器具 配光データシート

## 意匠図

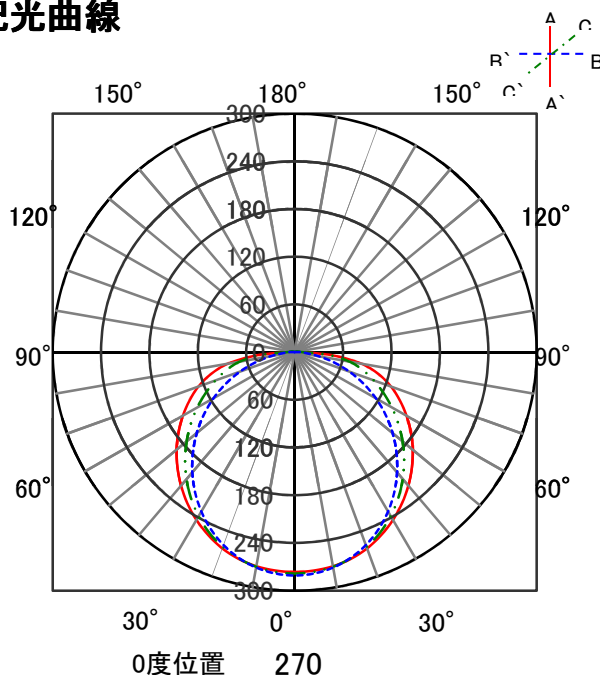
器具品名	直管型LEDランプ 専用器具 直付下面開放型	保守率	
器具品番	IRLDL22CL	良	0.81
部品品名	-	中	0.77
部品品番	-	否	0.67
		器具効率	
器具光束	1760lm	上方向	0%
光源	LDG20S・W/7/10	下方向	88%
光源光束	1000lm × 2	全方向	88%



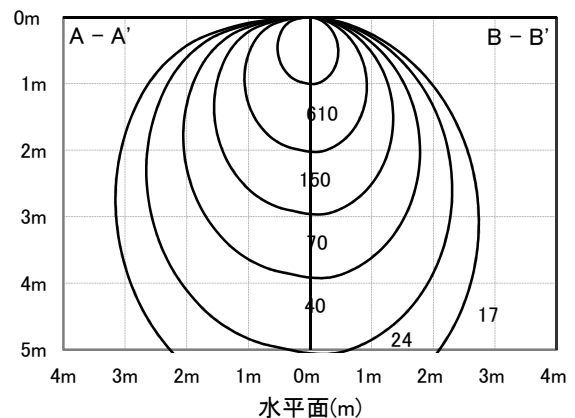
## 照明率表

反射率	天井 壁 床	作業面照明率(×0.01)																						
		80				70				50				30				0						
		70	50	30	10	70	50	30	10	50	30	10	30	10	0	30	10	0						
室 指 数	0.4	39	37	27	26	20	19	15	38	36	26	25	20	19	15	25	25	19	19	15	19	19	15	14
	0.6	54	49	40	38	32	31	26	52	48	40	38	32	31	26	38	37	31	31	26	31	30	26	24
	0.8	63	57	49	46	40	38	33	61	55	48	45	40	38	33	46	44	39	37	33	38	37	32	30
	1	70	63	57	53	48	45	40	68	62	56	52	47	45	40	53	50	46	44	39	45	43	39	37
	1.25	78	69	65	60	56	53	47	75	67	64	59	55	52	47	61	57	54	51	47	52	50	46	44
	1.5	83	73	70	64	62	57	52	80	71	69	63	60	57	51	65	61	58	56	51	56	55	50	48
	2	90	78	79	71	71	64	59	86	76	77	69	69	64	59	73	68	66	63	58	64	61	58	55
	2.5	94	81	85	75	77	70	65	91	80	83	74	76	69	65	78	72	72	68	64	69	66	63	61
	3	98	84	89	78	82	73	69	94	82	87	77	80	73	69	82	75	76	71	68	73	70	67	64
	4	102	87	95	82	89	78	75	98	85	92	81	87	77	74	86	79	82	76	73	78	74	72	69
5	105	89	99	85	94	81	78	101	87	96	84	91	81	78	90	82	86	79	76	81	77	75	73	
7	108	91	104	88	99	85	83	104	89	100	87	96	84	82	93	85	91	83	81	85	81	79	77	
10	111	92	107	90	104	88	87	106	91	103	89	101	87	86	96	87	94	86	84	89	84	83	80	

## 配光曲線



## 直射水平面照度

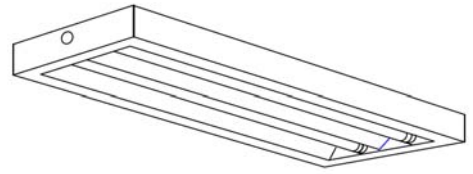




# ECOHiLUX照明器具 配光データシート

## 意匠図

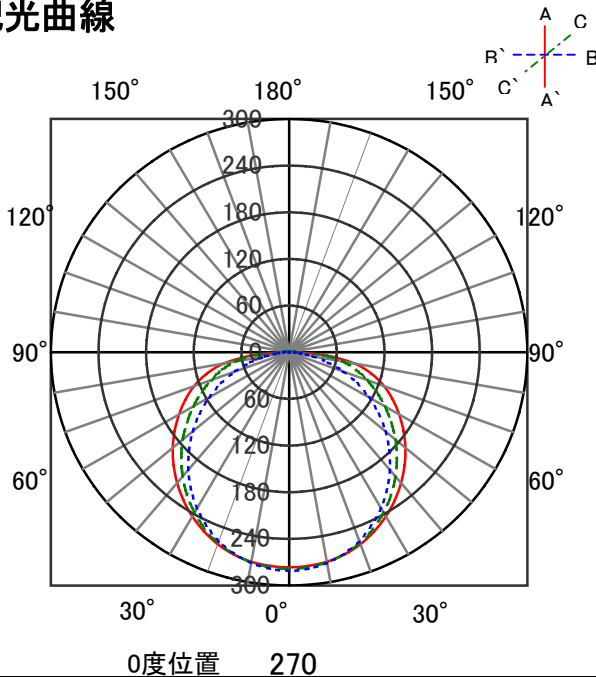
器具品名	直管型LEDランプ 専用器具 直付下面開放型	保守率	
器具品番	IRLDFL22CL	良	0.81
部品品名	-	中	0.77
部品品番	-	否	0.67
		器具効率	
器具光束	1760lm	上方向	0%
光源	LDGR20S・WW/9/10	下方向	88%
光源光束	1000lm × 2	全方向	88%



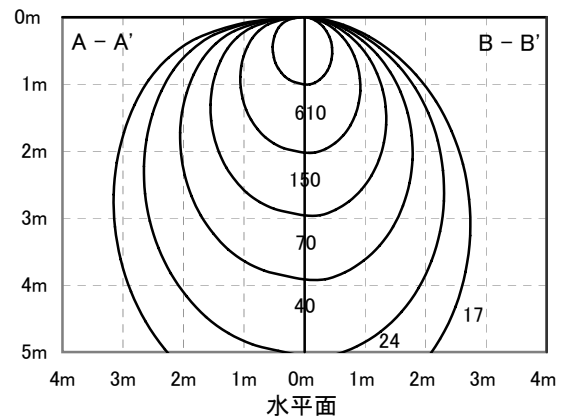
## 照明率表

反射率	天井	80								70								50								30								0							
		壁		70		50		30		10		70		50		30		10		50		30		10		30		10		0											
	床	30	10	30	10	30	10	10	30	10	30	10	30	10	10	30	10	30	10	30	10	30	10	30	10	10	30	10	0												
室 指 数	0.4	39	37	27	26	20	19	15	38	36	26	25	20	19	15	25	25	19	19	15	19	19	15	19	19	15	14														
	0.6	54	49	40	38	32	31	26	52	48	40	38	32	31	26	38	37	31	31	26	31	30	26	31	30	26	24														
	0.8	63	57	49	46	40	38	33	61	55	48	45	40	38	33	46	44	39	37	33	38	37	32	37	32	30															
	1	70	63	57	53	48	45	40	68	62	56	52	47	45	40	53	50	46	44	39	45	43	39	37	37	34	31														
	1.25	78	69	65	60	56	53	47	75	67	64	59	55	52	47	61	57	54	51	47	52	50	46	44	44	41	37														
	1.5	83	73	70	64	62	57	52	80	71	69	63	60	57	51	65	61	58	56	51	56	55	50	48	48	45	41														
	2	90	78	79	71	71	64	59	86	76	77	69	69	64	59	73	68	66	63	58	64	61	58	55	55	52	48														
	2.5	94	81	85	75	77	70	65	91	80	83	74	76	69	65	78	72	72	68	64	69	66	63	61	61	58	54														
	3	98	84	89	78	82	73	69	94	82	87	77	80	73	69	82	75	76	71	68	73	70	67	64	64	61	57														
	4	102	87	95	82	89	78	75	98	85	92	81	87	77	74	86	79	82	76	73	78	74	72	69	69	66	62														
5	105	89	99	85	94	81	78	101	87	96	84	91	81	78	90	82	86	79	76	81	77	75	73	73	70	66															
7	108	91	104	88	99	85	83	104	89	100	87	96	84	82	93	85	91	83	81	85	81	79	77	77	74	70															
10	111	92	107	90	104	88	87	106	91	103	89	101	87	86	96	87	94	86	84	89	84	83	80	80	76	72															

## 配光曲線



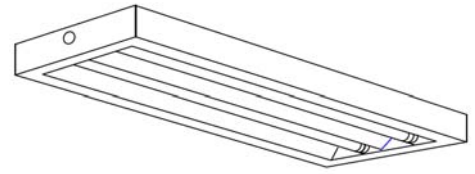
## 直射水平面照度



# ECOHiLUX照明器具 配光データシート

## 意匠図

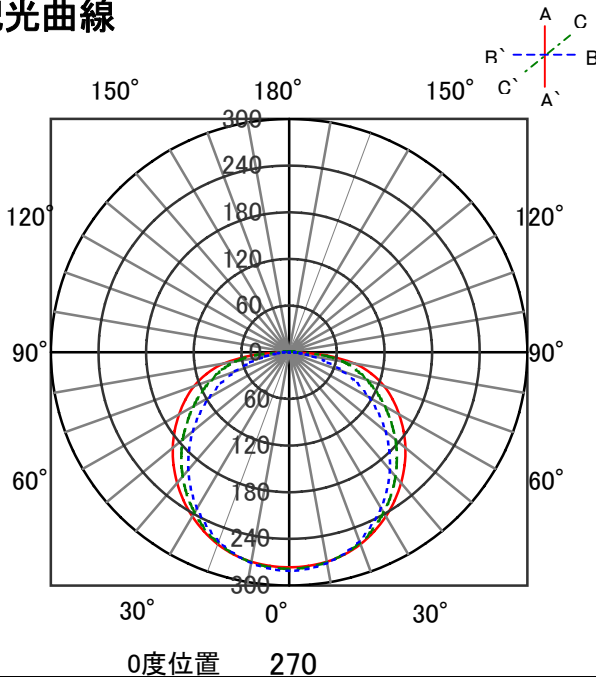
器具品名	直管型LEDランプ 専用器具 直付下面開放型	保守率	
器具品番	IRLDFL22CL	良	0.81
部品品名	-	中	0.77
部品品番	-	否	0.67
		器具効率	
器具光束	1760lm	上方向	0%
光源	LDGR20S・W/8/10	下方向	88%
光源光束	1000lm × 2	全方向	88%



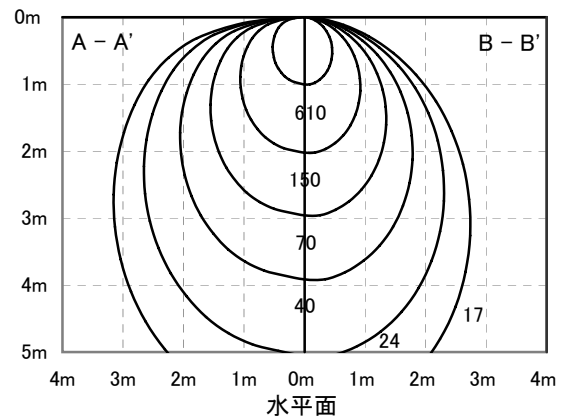
## 照明率表

反射率	天井 壁 床	80				70				50				30				0						
		70	50	30	10	70	50	30	10	50	30	10	30	10	10	30	10	10	0					
室 指 数	0.4	39	37	27	26	20	19	15	38	36	26	25	20	19	15	25	25	19	19	15	19	19	15	14
	0.6	54	49	40	38	32	31	26	52	48	40	38	32	31	26	38	37	31	31	26	31	30	26	24
	0.8	63	57	49	46	40	38	33	61	55	48	45	40	38	33	46	44	39	37	33	38	37	32	30
	1	70	63	57	53	48	45	40	68	62	56	52	47	45	40	53	50	46	44	39	45	43	39	37
	1.25	78	69	65	60	56	53	47	75	67	64	59	55	52	47	61	57	54	51	47	52	50	46	44
	1.5	83	73	70	64	62	57	52	80	71	69	63	60	57	51	65	61	58	56	51	56	55	50	48
	2	90	78	79	71	71	64	59	86	76	77	69	69	64	59	73	68	66	63	58	64	61	58	55
	2.5	94	81	85	75	77	70	65	91	80	83	74	76	69	65	78	72	72	68	64	69	66	63	61
	3	98	84	89	78	82	73	69	94	82	87	77	80	73	69	82	75	76	71	68	73	70	67	64
	4	102	87	95	82	89	78	75	98	85	92	81	87	77	74	86	79	82	76	73	78	74	72	69
5	105	89	99	85	94	81	78	101	87	96	84	91	81	78	90	82	86	79	76	81	77	75	73	
7	108	91	104	88	99	85	83	104	89	100	87	96	84	82	93	85	91	83	81	85	81	79	77	
10	111	92	107	90	104	88	87	106	91	103	89	101	87	86	96	87	94	86	84	89	84	83	80	

## 配光曲線



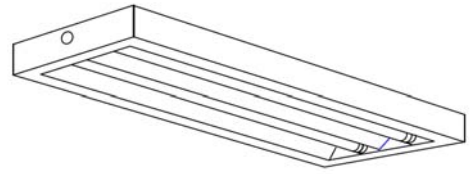
## 直射水平面照度



# ECOHiLUX照明器具 配光データシート

## 意匠図

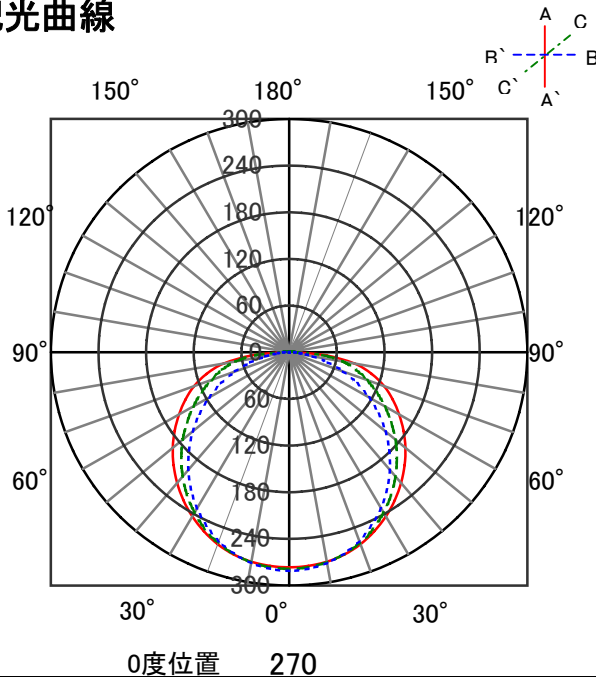
器具品名	直管型LEDランプ 専用器具 直付下面開放型	保守率	
器具品番	IRLDFL22CL	良	0.81
部品品名	-	中	0.77
部品品番	-	否	0.67
		器具効率	
器具光束	1760lm	上方向	0%
光源	LDGR20S・N/8/10	下方向	88%
光源光束	1000lm × 2	全方向	88%



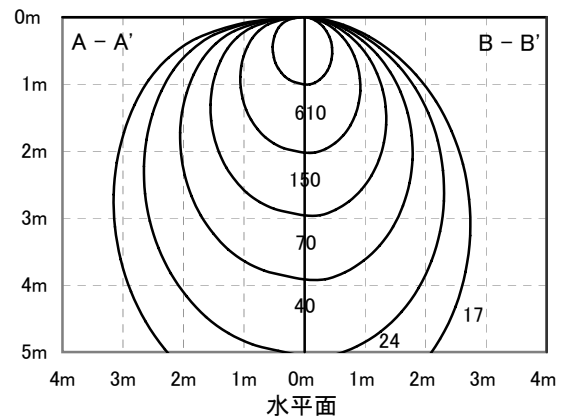
## 照明率表

反射率	天井	80								70				50				30				0			
		壁		70		50		30		10		70		50		30		10		30		10		0	
	床	30	10	30	10	30	10	10	30	10	30	10	30	10	10	30	10	30	10	10	30	10	10	0	0
室 指 数	0.4	39	37	27	26	20	19	15	38	36	26	25	20	19	15	25	25	19	19	15	19	19	15	14	14
	0.6	54	49	40	38	32	31	26	52	48	40	38	32	31	26	38	37	31	31	26	31	30	26	24	24
	0.8	63	57	49	46	40	38	33	61	55	48	45	40	38	33	46	44	39	37	33	38	37	32	30	30
	1	70	63	57	53	48	45	40	68	62	56	52	47	45	40	53	50	46	44	39	45	43	39	37	37
	1.25	78	69	65	60	56	53	47	75	67	64	59	55	52	47	61	57	54	51	47	52	50	46	44	44
	1.5	83	73	70	64	62	57	52	80	71	69	63	60	57	51	65	61	58	56	51	56	55	50	48	48
	2	90	78	79	71	71	64	59	86	76	77	69	69	64	59	73	68	66	63	58	64	61	58	55	55
	2.5	94	81	85	75	77	70	65	91	80	83	74	76	69	65	78	72	72	68	64	69	66	63	61	61
	3	98	84	89	78	82	73	69	94	82	87	77	80	73	69	82	75	76	71	68	73	70	67	64	64
	4	102	87	95	82	89	78	75	98	85	92	81	87	77	74	86	79	82	76	73	78	74	72	69	69
5	105	89	99	85	94	81	78	101	87	96	84	91	81	78	90	82	86	79	76	81	77	75	73	73	
7	108	91	104	88	99	85	83	104	89	100	87	96	84	82	93	85	91	83	81	85	81	79	77	77	
10	111	92	107	90	104	88	87	106	91	103	89	101	87	86	96	87	94	86	84	89	84	83	80	80	

## 配光曲線



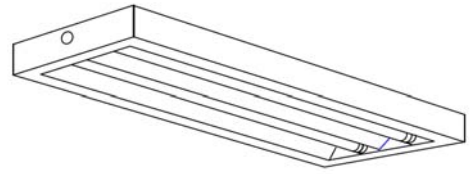
## 直射水平面照度



# ECOHiLUX照明器具 配光データシート

## 意匠図

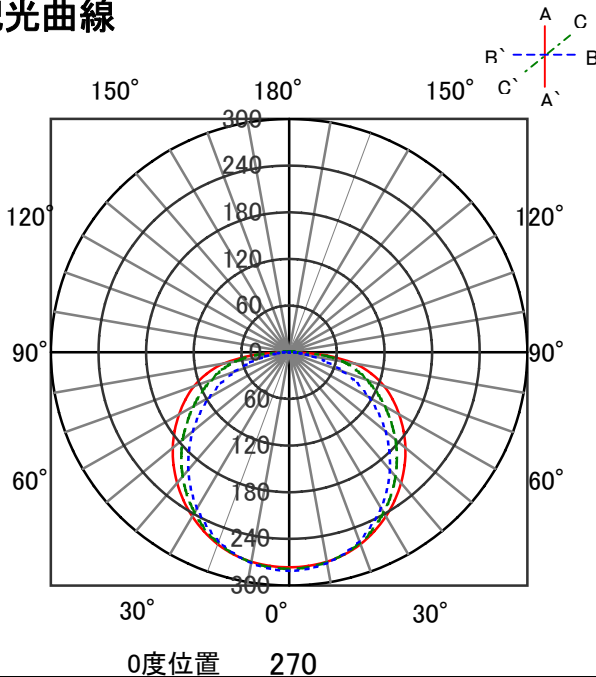
器具品名	直管型LEDランプ 専用器具 直付下面開放型	保守率	
器具品番	IRLDFL22CL	良	0.81
部品品名	-	中	0.77
部品品番	-	否	0.67
		器具効率	
器具光束	1760lm	上方向	0%
光源	LDGR20S・D/8/10	下方向	88%
光源光束	1000lm × 2	全方向	88%



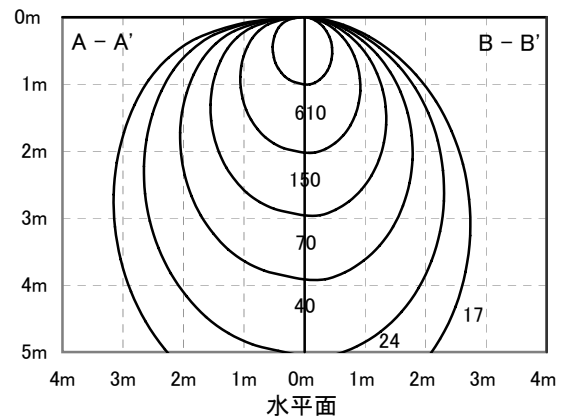
## 照明率表

反射率	天井 壁 床	80				70				50				30				0						
		70	50	30	10	70	50	30	10	50	30	10	30	10	10	30	10	0	0					
室 指 数	0.4	39	37	27	26	20	19	15	38	36	26	25	20	19	15	25	25	19	19	15	19	19	15	14
	0.6	54	49	40	38	32	31	26	52	48	40	38	32	31	26	38	37	31	31	26	31	30	26	24
	0.8	63	57	49	46	40	38	33	61	55	48	45	40	38	33	46	44	39	37	33	38	37	32	30
	1	70	63	57	53	48	45	40	68	62	56	52	47	45	40	53	50	46	44	39	45	43	39	37
	1.25	78	69	65	60	56	53	47	75	67	64	59	55	52	47	61	57	54	51	47	52	50	46	44
	1.5	83	73	70	64	62	57	52	80	71	69	63	60	57	51	65	61	58	56	51	56	55	50	48
	2	90	78	79	71	71	64	59	86	76	77	69	69	64	59	73	68	66	63	58	64	61	58	55
	2.5	94	81	85	75	77	70	65	91	80	83	74	76	69	65	78	72	72	68	64	69	66	63	61
	3	98	84	89	78	82	73	69	94	82	87	77	80	73	69	82	75	76	71	68	73	70	67	64
	4	102	87	95	82	89	78	75	98	85	92	81	87	77	74	86	79	82	76	73	78	74	72	69
5	105	89	99	85	94	81	78	101	87	96	84	91	81	78	90	82	86	79	76	81	77	75	73	
7	108	91	104	88	99	85	83	104	89	100	87	96	84	82	93	85	91	83	81	85	81	79	77	
10	111	92	107	90	104	88	87	106	91	103	89	101	87	86	96	87	94	86	84	89	84	83	80	

## 配光曲線



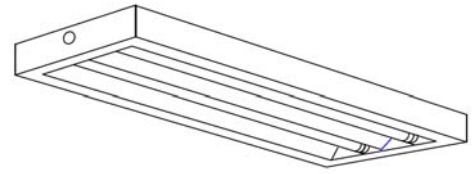
## 直射水平面照度



# ECOHiLUX照明器具 配光データシート

## 意匠図

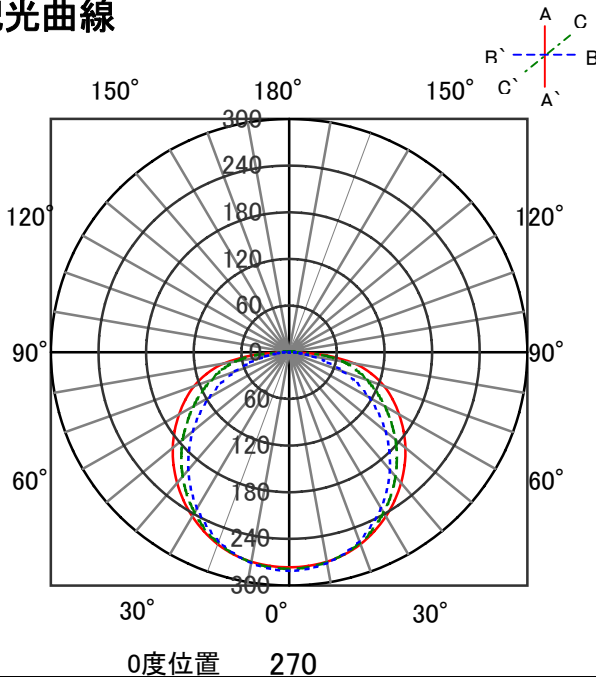
器具品名	直管型LEDランプ 専用器具 直付下面開放型	保守率	
器具品番	IRLDL22CL	良	0.81
部品品名	-	中	0.77
部品品番	-	否	0.67
		器具効率	
器具光束	1760lm	上方向	0%
光源	LDG20S・N/7/10	下方向	88%
光源光束	1000lm × 2	全方向	88%



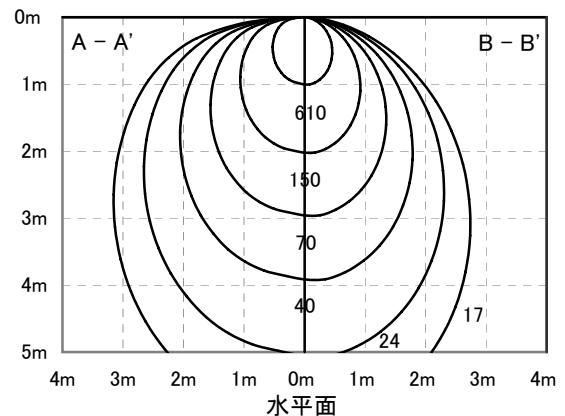
## 照明率表

反射率	天井 壁 床	作業面照明率(×0.01)																						
		80				70				50				30				0						
		70	50	30	10	70	50	30	10	50	30	10	50	30	10	30	10	10	0					
室 指 数	0.4	39	37	27	26	20	19	15	38	36	26	25	20	19	15	25	25	19	19	15	19	19	15	14
	0.6	54	49	40	38	32	31	26	52	48	40	38	32	31	26	38	37	31	31	26	31	30	26	24
	0.8	63	57	49	46	40	38	33	61	55	48	45	40	38	33	46	44	39	37	33	38	37	32	30
	1	70	63	57	53	48	45	40	68	62	56	52	47	45	40	53	50	46	44	39	45	43	39	37
	1.25	78	69	65	60	56	53	47	75	67	64	59	55	52	47	61	57	54	51	47	52	50	46	44
	1.5	83	73	70	64	62	57	52	80	71	69	63	60	57	51	65	61	58	56	51	56	55	50	48
	2	90	78	79	71	71	64	59	86	76	77	69	69	64	59	73	68	66	63	58	64	61	58	55
	2.5	94	81	85	75	77	70	65	91	80	83	74	76	69	65	78	72	72	68	64	69	66	63	61
	3	98	84	89	78	82	73	69	94	82	87	77	80	73	69	82	75	76	71	68	73	70	67	64
	4	102	87	95	82	89	78	75	98	85	92	81	87	77	74	86	79	82	76	73	78	74	72	69
5	105	89	99	85	94	81	78	101	87	96	84	91	81	78	90	82	86	79	76	81	77	75	73	
7	108	91	104	88	99	85	83	104	89	100	87	96	84	82	93	85	91	83	81	85	81	79	77	
10	111	92	107	90	104	88	87	106	91	103	89	101	87	86	96	87	94	86	84	89	84	83	80	

## 配光曲線



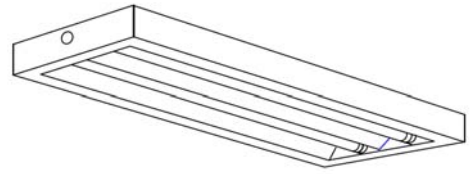
## 直射水平面照度



# ECOHiLUX照明器具 配光データシート

## 意匠図

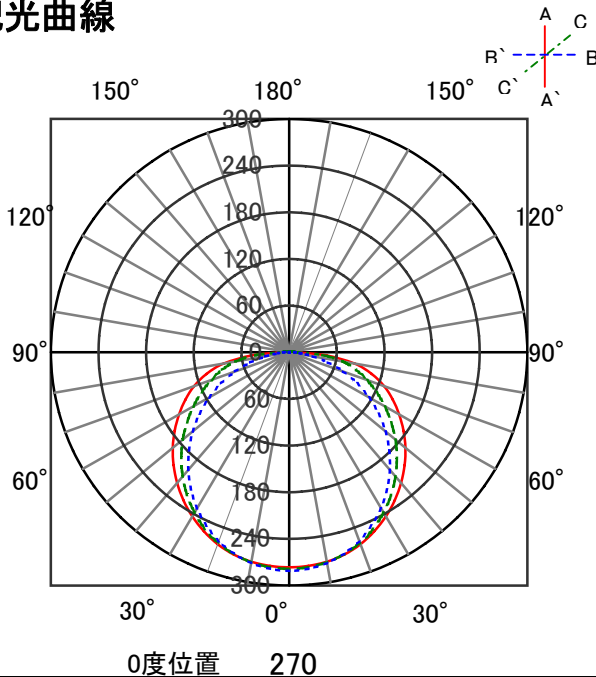
器具品名	直管型LEDランプ 専用器具 直付下面開放型	保守率	
器具品番	IRLDFL22CL	良	0.81
部品品名	-	中	0.77
部品品番	-	否	0.67
		器具効率	
器具光束	1760lm	上方向	0%
光源	LDG20S・W/8/10	下方向	88%
光源光束	1000lm × 2	全方向	88%



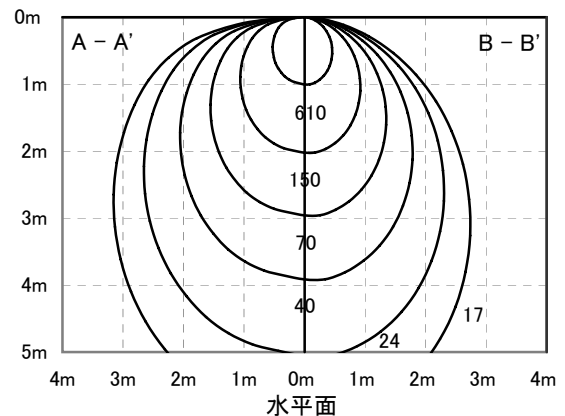
## 照明率表

反射率	天井 壁 床	80				70				50				30				0						
		70	50	30	10	70	50	30	10	50	30	10	30	10	10	30	10	10	0					
室 指 数	0.4	39	37	27	26	20	19	15	38	36	26	25	20	19	15	25	25	19	19	15	19	19	15	14
	0.6	54	49	40	38	32	31	26	52	48	40	38	32	31	26	38	37	31	31	26	31	30	26	24
	0.8	63	57	49	46	40	38	33	61	55	48	45	40	38	33	46	44	39	37	33	38	37	32	30
	1	70	63	57	53	48	45	40	68	62	56	52	47	45	40	53	50	46	44	39	45	43	39	37
	1.25	78	69	65	60	56	53	47	75	67	64	59	55	52	47	61	57	54	51	47	52	50	46	44
	1.5	83	73	70	64	62	57	52	80	71	69	63	60	57	51	65	61	58	56	51	56	55	50	48
	2	90	78	79	71	71	64	59	86	76	77	69	69	64	59	73	68	66	63	58	64	61	58	55
	2.5	94	81	85	75	77	70	65	91	80	83	74	76	69	65	78	72	72	68	64	69	66	63	61
	3	98	84	89	78	82	73	69	94	82	87	77	80	73	69	82	75	76	71	68	73	70	67	64
	4	102	87	95	82	89	78	75	98	85	92	81	87	77	74	86	79	82	76	73	78	74	72	69
5	105	89	99	85	94	81	78	101	87	96	84	91	81	78	90	82	86	79	76	81	77	75	73	
7	108	91	104	88	99	85	83	104	89	100	87	96	84	82	93	85	91	83	81	85	81	79	77	
10	111	92	107	90	104	88	87	106	91	103	89	101	87	86	96	87	94	86	84	89	84	83	80	

## 配光曲線



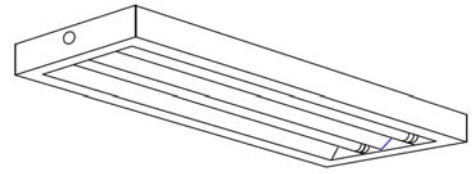
## 直射水平面照度



# ECOHiLUX照明器具 配光データシート

## 意匠図

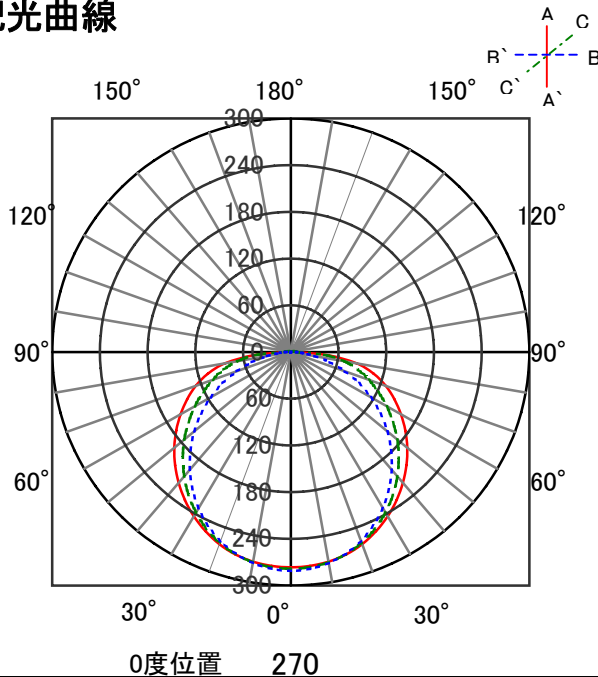
器具品名	直管型LEDランプ 専用器具 直付下面開放型	保守率	
器具品番	IRLDFL22CL	良	0.81
部品品名	-	中	0.77
部品品番	-	否	0.67
		器具効率	
器具光束	1760lm	上方向	0%
光源	LDG20S・D/8/10	下方向	88%
光源光束	1000lm × 2	全方向	88%



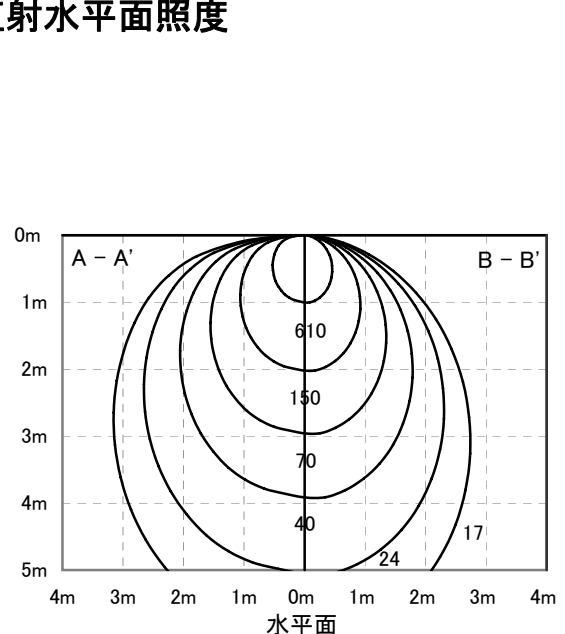
## 照明率表

反射率	天井	80								70				50				30		0					
		壁		70		50		30		10		70		50		30		10		30		10		0	
	床	30	10	30	10	30	10	10	30	10	30	10	30	10	10	30	10	30	10	10	30	10	10	0	0
室 指 数	0.4	39	37	27	26	20	19	15	38	36	26	25	20	19	15	25	25	19	19	15	19	19	15	14	14
	0.6	54	49	40	38	32	31	26	52	48	40	38	32	31	26	38	37	31	31	26	31	30	26	24	24
	0.8	63	57	49	46	40	38	33	61	55	48	45	40	38	33	46	44	39	37	33	38	37	32	30	30
	1	70	63	57	53	48	45	40	68	62	56	52	47	45	40	53	50	46	44	39	45	43	39	37	37
	1.25	78	69	65	60	56	53	47	75	67	64	59	55	52	47	61	57	54	51	47	52	50	46	44	44
	1.5	83	73	70	64	62	57	52	80	71	69	63	60	57	51	65	61	58	56	51	56	55	50	48	48
	2	90	78	79	71	71	64	59	86	76	77	69	69	64	59	73	68	66	63	58	64	61	58	55	55
	2.5	94	81	85	75	77	70	65	91	80	83	74	76	69	65	78	72	72	68	64	69	66	63	61	61
	3	98	84	89	78	82	73	69	94	82	87	77	80	73	69	82	75	76	71	68	73	70	67	64	64
	4	102	87	95	82	89	78	75	98	85	92	81	87	77	74	86	79	82	76	73	78	74	72	69	69
5	105	89	99	85	94	81	78	101	87	96	84	91	81	78	90	82	86	79	76	81	77	75	73	73	
7	108	91	104	88	99	85	83	104	89	100	87	96	84	82	93	85	91	83	81	85	81	79	77	77	
10	111	92	107	90	104	88	87	106	91	103	89	101	87	86	96	87	94	86	84	89	84	83	80	80	

## 配光曲線



## 直射水平面照度



# ECOHiLUX照明器具 配光データシート

意匠図

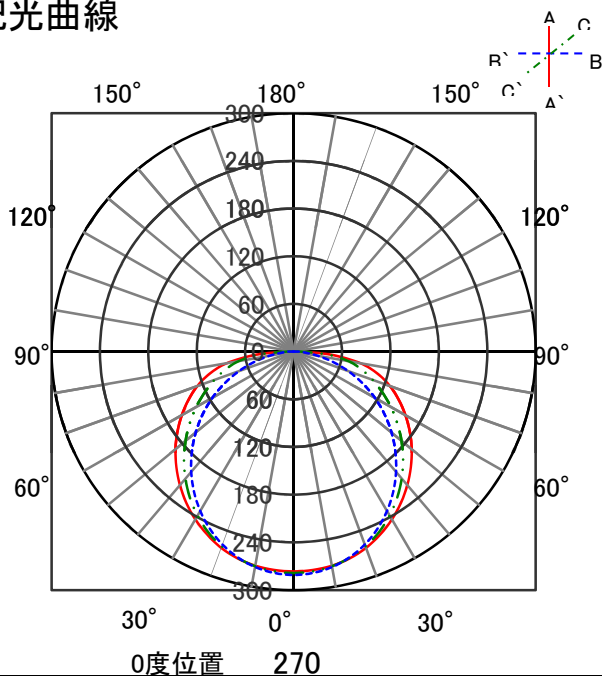
器具品名	直管形LEDランプ 専用器具 直付下面開放型	保守率	
器具品番	IRLDFL22CL	良	0.81
部品品名	-	中	0.77
部品品番	-	否	0.67
器具光束	1760lm	器具効率	
光源	LDG20S・WW/12/10/D	上方向	0%
光源光束	1000lm × 2	下方向	88%
		全方向	88%



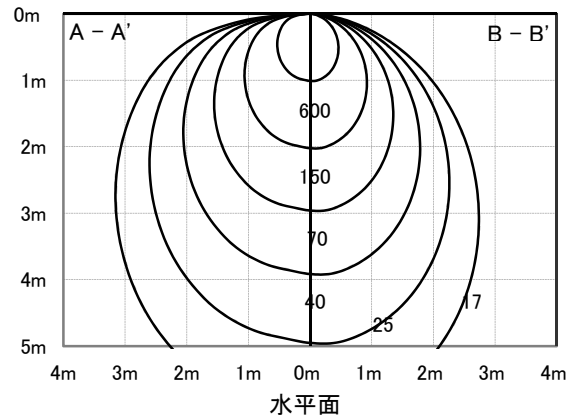
## 照明率表

反射率	天井 壁 床	80				70				50				30				0						
		70	50	30	10	70	50	30	10	50	30	10	30	10	10	30	10	0	0					
室 指 数	0.4	39	37	27	26	20	19	15	38	36	26	25	20	19	15	25	25	19	19	15	19	19	15	14
	0.6	54	49	40	38	32	31	26	52	48	40	38	32	31	26	38	37	31	31	26	31	30	26	24
	0.8	63	57	49	46	40	38	33	61	55	48	45	40	38	33	46	44	39	37	33	38	37	32	30
	1	70	63	57	53	48	45	40	68	62	56	52	47	45	40	53	50	46	44	39	45	43	39	37
	1.25	78	69	65	60	56	53	47	75	67	64	59	55	52	47	61	57	54	51	47	52	50	46	44
	1.5	83	73	70	64	62	57	52	80	71	69	63	60	57	51	65	61	58	56	51	56	55	50	48
	2	90	78	79	71	71	64	59	86	76	77	69	69	64	59	73	68	66	63	58	64	61	58	55
	2.5	94	81	85	75	77	70	65	91	80	83	74	76	69	65	78	72	72	68	64	69	66	63	61
	3	98	84	89	78	82	73	69	94	82	87	77	80	73	69	82	75	76	71	68	73	70	67	64
	4	102	87	95	82	89	78	75	98	85	92	81	87	77	74	86	79	82	76	73	78	74	72	69
5	105	89	99	85	94	81	78	101	87	96	84	91	81	78	90	82	86	79	76	81	77	75	73	
7	108	91	104	88	99	85	83	104	89	100	87	96	84	82	93	85	91	83	81	85	81	79	77	
10	111	92	107	90	104	88	87	106	91	103	89	101	87	86	96	87	94	86	84	89	84	83	80	

## 配光曲線



## 直射水平面照度

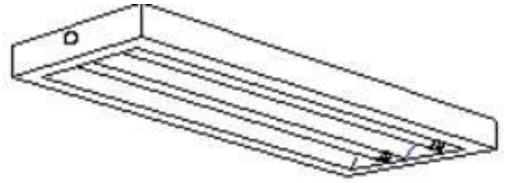




# ECOHiLUX照明器具 配光データシート

意匠図

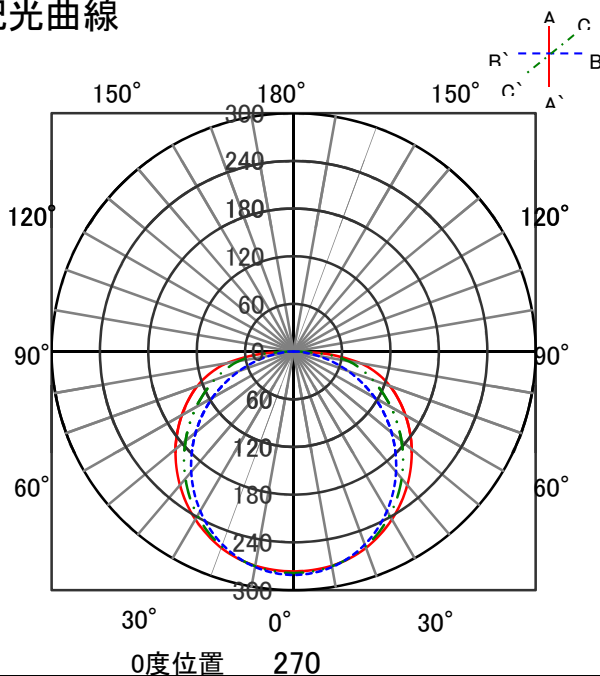
器具品名	直管形LEDランプ 専用器具 直付下面開放型	保守率	
器具品番	IRLDFL22CL	良	0.81
部品品名	-	中	0.77
部品品番	-	否	0.67
器具光束	1760lm	器具効率	
光源	LDG20S・N/12/10/D	上方向	0%
光源光束	1000lm × 2	下方向	88%
		全方向	88%



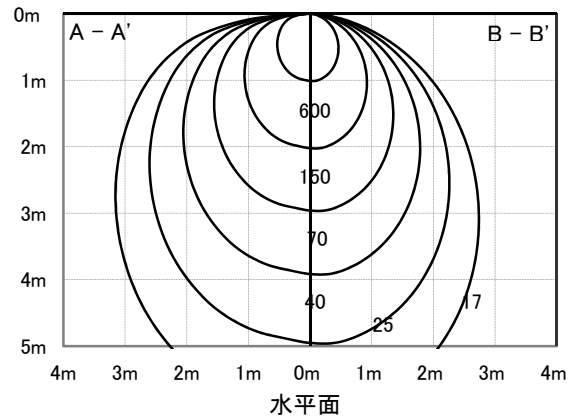
## 照明率表

反射率	天井 壁	80								70				50				30				0			
		70	50	30	10	70	50	30	10	70	50	30	10	50	30	10	30	10	10	30	10	0	0		
0.4	床	30	10	30	10	30	10	10	30	10	30	10	30	10	10	30	10	30	10	10	30	10	10	0	0
0.6		39	37	27	26	20	19	15	38	36	26	25	20	19	15	25	25	19	19	15	19	19	15	14	14
0.8		54	49	40	38	32	31	26	52	48	40	38	32	31	26	38	37	31	31	26	31	30	26	24	24
1		63	57	49	46	40	38	33	61	55	48	45	40	38	33	46	44	39	37	33	38	37	32	30	30
1.25		70	63	57	53	48	45	40	68	62	56	52	47	45	40	53	50	46	44	39	45	43	39	37	37
1.5		78	69	65	60	56	53	47	75	67	64	59	55	52	47	61	57	54	51	47	52	50	46	44	44
2		83	73	70	64	62	57	52	80	71	69	63	60	57	51	65	61	58	56	51	56	55	50	48	48
2.5		90	78	79	71	71	64	59	86	76	77	69	69	64	59	73	68	66	63	58	64	61	58	55	55
3		94	81	85	75	77	70	65	91	80	83	74	76	69	65	78	72	72	68	64	69	66	63	61	61
4		98	84	89	78	82	73	69	94	82	87	77	80	73	69	82	75	76	71	68	73	70	67	64	64
5		102	87	95	82	89	78	75	98	85	92	81	87	77	74	86	79	82	76	73	78	74	72	69	69
7		105	89	99	85	94	81	78	101	87	96	84	91	81	78	90	82	86	79	76	81	77	75	73	73
10		108	91	104	88	99	85	83	104	89	100	87	96	84	82	93	85	91	83	81	85	81	79	77	77
		111	92	107	90	104	88	87	106	91	103	89	101	87	86	96	87	94	86	84	89	84	83	80	80

## 配光曲線



## 直射水平面照度



# ECOHiLUX照明器具 配光データシート

意匠図

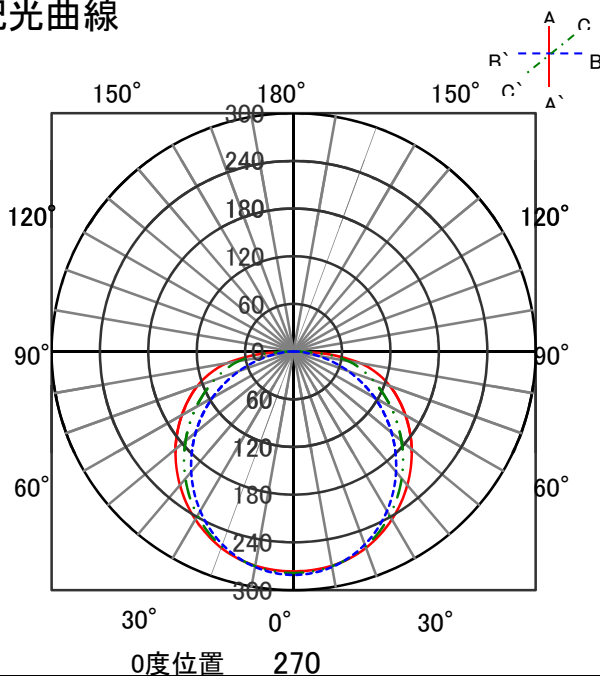
器具品名	直管形LEDランプ 専用器具 直付下面開放型	保守率	
器具品番	IRLDFL22CL	良	0.81
部品品名	-	中	0.77
部品品番	-	否	0.67
器具光束	1760lm	器具効率	
光源	LDFL1000WS-H40	上方向	0%
光源光束	1000lm × 2	下方向	88%
		全方向	88%



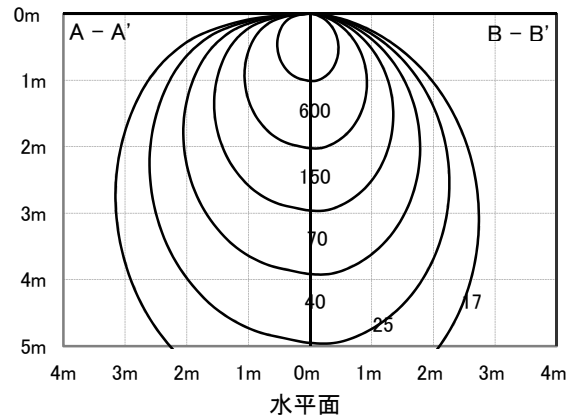
## 照明率表

反射率	天井 壁 床	80								70				50				30				0		
		70	50	30	10	70	50	30	10	70	50	30	10	70	50	30	10	70	50	30	10	70	50	
室 指 数	0.4	39	37	27	26	20	19	15	38	36	26	25	20	19	15	25	25	19	19	15	19	19	15	14
	0.6	54	49	40	38	32	31	26	52	48	40	38	32	31	26	38	37	31	31	26	31	30	26	24
	0.8	63	57	49	46	40	38	33	61	55	48	45	40	38	33	46	44	39	37	33	38	37	32	30
	1	70	63	57	53	48	45	40	68	62	56	52	47	45	40	53	50	46	44	39	45	43	39	37
	1.25	78	69	65	60	56	53	47	75	67	64	59	55	52	47	61	57	54	51	47	52	50	46	44
	1.5	83	73	70	64	62	57	52	80	71	69	63	60	57	51	65	61	58	56	51	56	55	50	48
	2	90	78	79	71	71	64	59	86	76	77	69	69	64	59	73	68	66	63	58	64	61	58	55
	2.5	94	81	85	75	77	70	65	91	80	83	74	76	69	65	78	72	72	68	64	69	66	63	61
	3	98	84	89	78	82	73	69	94	82	87	77	80	73	69	82	75	76	71	68	73	70	67	64
	4	102	87	95	82	89	78	75	98	85	92	81	87	77	74	86	79	82	76	73	78	74	72	69
5	105	89	99	85	94	81	78	101	87	96	84	91	81	78	90	82	86	79	76	81	77	75	73	
7	108	91	104	88	99	85	83	104	89	100	87	96	84	82	93	85	91	83	81	85	81	79	77	
10	111	92	107	90	104	88	87	106	91	103	89	101	87	86	96	87	94	86	84	89	84	83	80	

## 配光曲線



## 直射水平面照度



# ECOHiLUX照明器具 配光データシート

意匠図

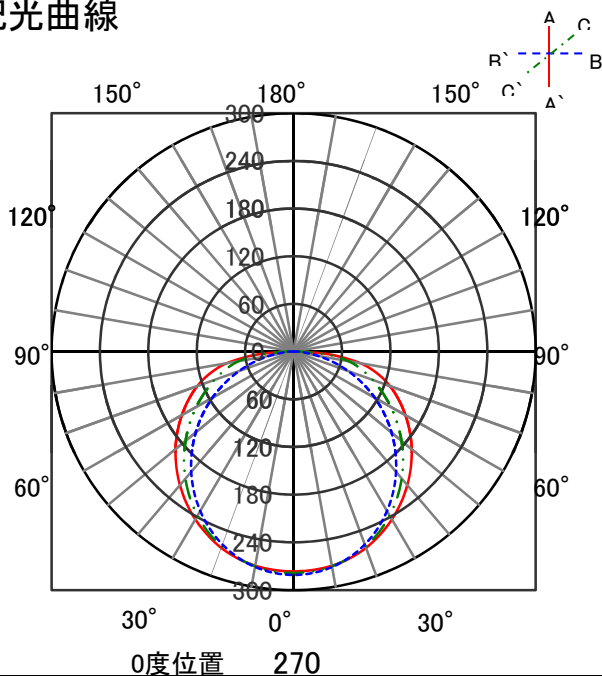
器具品名	直管形LEDランプ 専用器具 直付下面開放型	保守率	
器具品番	IRLDFL22CL	良	0.81
部品品名	-	中	0.77
部品品番	-	否	0.67
器具光束	1760lm	器具効率	
光源	LDFL1000NS	上方向	0%
光源光束	1000lm × 2	下方向	88%
		全方向	88%



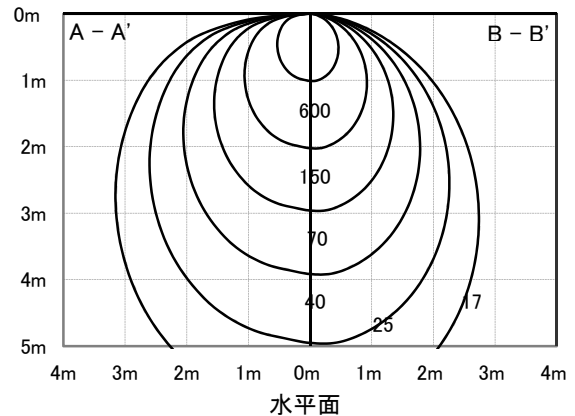
## 照明率表

反射率	天井 壁 床	80				70				50				30				0						
		70	50	30	10	70	50	30	10	50	30	10	30	10	10	30	10	0	0					
室 指 数	0.4	39	37	27	26	20	19	15	38	36	26	25	20	19	15	25	25	19	19	15	19	19	15	14
	0.6	54	49	40	38	32	31	26	52	48	40	38	32	31	26	38	37	31	31	26	31	30	26	24
	0.8	63	57	49	46	40	38	33	61	55	48	45	40	38	33	46	44	39	37	33	38	37	32	30
	1	70	63	57	53	48	45	40	68	62	56	52	47	45	40	53	50	46	44	39	45	43	39	37
	1.25	78	69	65	60	56	53	47	75	67	64	59	55	52	47	61	57	54	51	47	52	50	46	44
	1.5	83	73	70	64	62	57	52	80	71	69	63	60	57	51	65	61	58	56	51	56	55	50	48
	2	90	78	79	71	71	64	59	86	76	77	69	69	64	59	73	68	66	63	58	64	61	58	55
	2.5	94	81	85	75	77	70	65	91	80	83	74	76	69	65	78	72	72	68	64	69	66	63	61
	3	98	84	89	78	82	73	69	94	82	87	77	80	73	69	82	75	76	71	68	73	70	67	64
	4	102	87	95	82	89	78	75	98	85	92	81	87	77	74	86	79	82	76	73	78	74	72	69
5	105	89	99	85	94	81	78	101	87	96	84	91	81	78	90	82	86	79	76	81	77	75	73	
7	108	91	104	88	99	85	83	104	89	100	87	96	84	82	93	85	91	83	81	85	81	79	77	
10	111	92	107	90	104	88	87	106	91	103	89	101	87	86	96	87	94	86	84	89	84	83	80	

## 配光曲線



## 直射水平面照度



# ECOHiLUX照明器具 配光データシート

意匠図

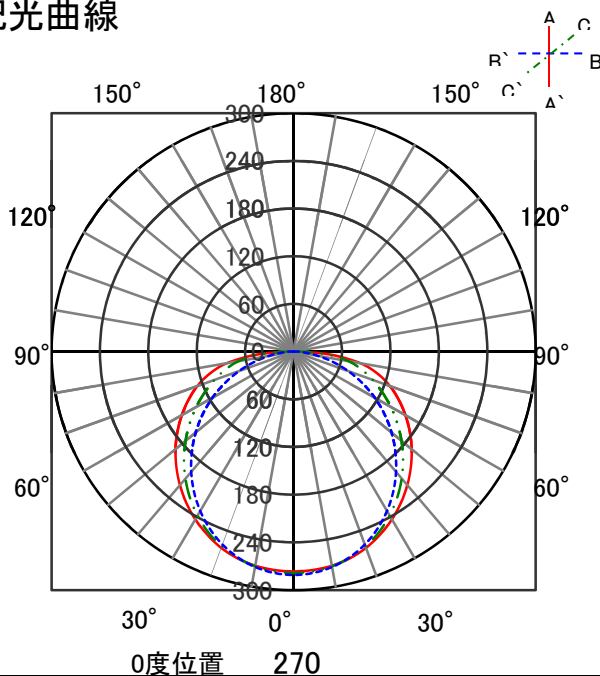
器具品名	直管形LEDランプ 専用器具 直付下面開放型	保守率	
器具品番	IRLDFL22CL	良	0.81
部品品名	-	中	0.77
部品品番	-	否	0.67
器具光束	1760lm	器具効率	
光源	LDFL1000WWF-H35	上方向	0%
光源光束	1000lm × 2	下方向	88%
		全方向	88%



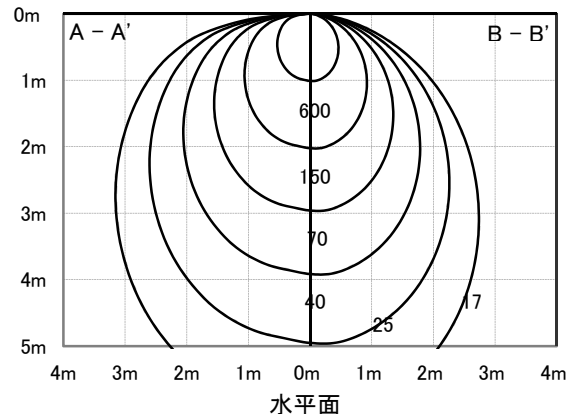
## 照明率表

反射率	天井 壁 床	80								70				50				30				0		
		70	50	30	10	70	50	30	10	70	50	30	10	50	30	10	30	10	10	30	10	0	0	
室 指 数	0.4	39	37	27	26	20	19	15	38	36	26	25	20	19	15	25	25	19	19	15	19	19	15	14
	0.6	54	49	40	38	32	31	26	52	48	40	38	32	31	26	38	37	31	31	26	31	30	26	24
	0.8	63	57	49	46	40	38	33	61	55	48	45	40	38	33	46	44	39	37	33	38	37	32	30
	1	70	63	57	53	48	45	40	68	62	56	52	47	45	40	53	50	46	44	39	45	43	39	37
	1.25	78	69	65	60	56	53	47	75	67	64	59	55	52	47	61	57	54	51	47	52	50	46	44
	1.5	83	73	70	64	62	57	52	80	71	69	63	60	57	51	65	61	58	56	51	56	55	50	48
	2	90	78	79	71	71	64	59	86	76	77	69	69	64	59	73	68	66	63	58	64	61	58	55
	2.5	94	81	85	75	77	70	65	91	80	83	74	76	69	65	78	72	72	68	64	69	66	63	61
	3	98	84	89	78	82	73	69	94	82	87	77	80	73	69	82	75	76	71	68	73	70	67	64
	4	102	87	95	82	89	78	75	98	85	92	81	87	77	74	86	79	82	76	73	78	74	72	69
5	105	89	99	85	94	81	78	101	87	96	84	91	81	78	90	82	86	79	76	81	77	75	73	
7	108	91	104	88	99	85	83	104	89	100	87	96	84	82	93	85	91	83	81	85	81	79	77	
10	111	92	107	90	104	88	87	106	91	103	89	101	87	86	96	87	94	86	84	89	84	83	80	

## 配光曲線



## 直射水平面照度





# ECOHiLUX照明器具 配光データシート

意匠図

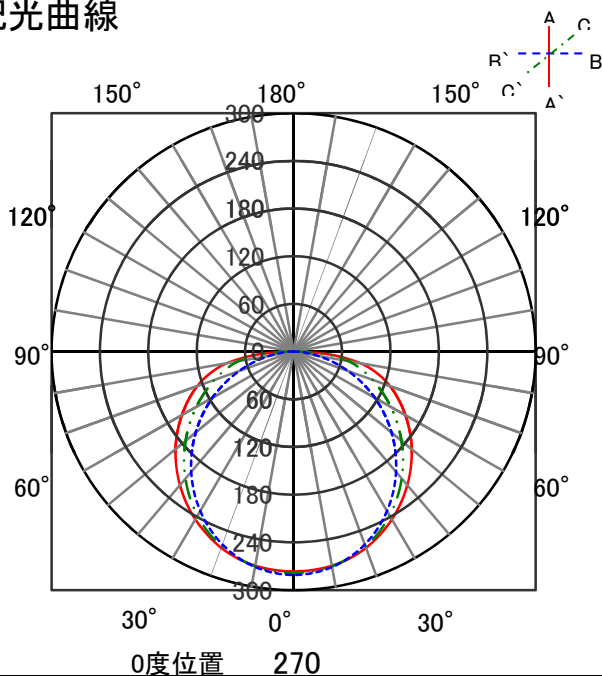
器具品名	直管形LEDランプ 専用器具 直付下面開放型	保守率	
器具品番	IRLDFL22CL	良	0.81
部品品名	-	中	0.77
部品品番	-	否	0.67
器具光束	1760lm	器具効率	
光源	LDFL1000NF-H50	上方向	0%
光源光束	1000lm × 2	下方向	88%
		全方向	88%



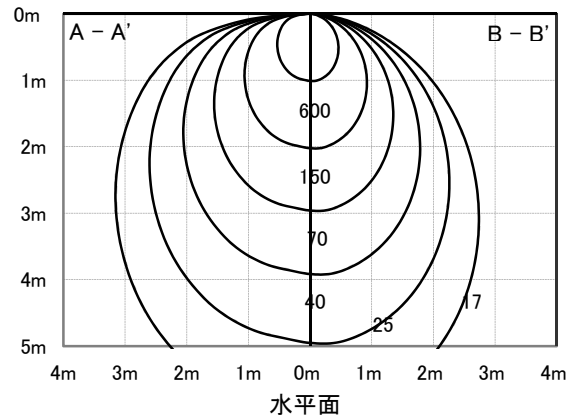
## 照明率表

反射率	天井 壁 床	80								70				50				30		0				
		70	50	30	10	70	50	30	10	70	50	30	10	50	30	10	30	10	30	10				
室 指 数	0.4	39	37	27	26	20	19	15	38	36	26	25	20	19	15	25	25	19	19	15	19	19	15	14
	0.6	54	49	40	38	32	31	26	52	48	40	38	32	31	26	38	37	31	31	26	31	30	26	24
	0.8	63	57	49	46	40	38	33	61	55	48	45	40	38	33	46	44	39	37	33	38	37	32	30
	1	70	63	57	53	48	45	40	68	62	56	52	47	45	40	53	50	46	44	39	45	43	39	37
	1.25	78	69	65	60	56	53	47	75	67	64	59	55	52	47	61	57	54	51	47	52	50	46	44
	1.5	83	73	70	64	62	57	52	80	71	69	63	60	57	51	65	61	58	56	51	56	55	50	48
	2	90	78	79	71	71	64	59	86	76	77	69	69	64	59	73	68	66	63	58	64	61	58	55
	2.5	94	81	85	75	77	70	65	91	80	83	74	76	69	65	78	72	72	68	64	69	66	63	61
	3	98	84	89	78	82	73	69	94	82	87	77	80	73	69	82	75	76	71	68	73	70	67	64
	4	102	87	95	82	89	78	75	98	85	92	81	87	77	74	86	79	82	76	73	78	74	72	69
5	105	89	99	85	94	81	78	101	87	96	84	91	81	78	90	82	86	79	76	81	77	75	73	
7	108	91	104	88	99	85	83	104	89	100	87	96	84	82	93	85	91	83	81	85	81	79	77	
10	111	92	107	90	104	88	87	106	91	103	89	101	87	86	96	87	94	86	84	89	84	83	80	

## 配光曲線



## 直射水平面照度



# ECOHiLUX照明器具 配光データシート

意匠図

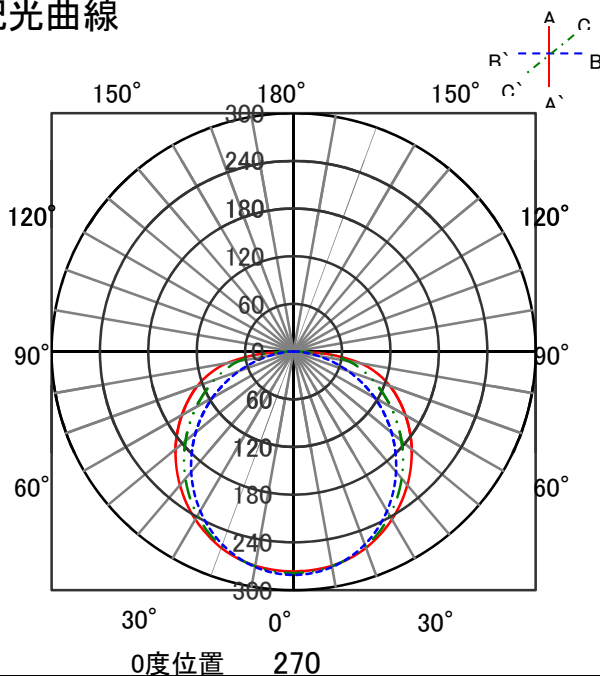
器具品名	直管形LEDランプ 専用器具 直付下面開放型	保守率	
器具品番	IRLDFL22CL	良	0.81
部品品名	-	中	0.77
部品品番	-	否	0.67
器具光束	1760lm	器具効率	
光源	LDFL1000DF-H65	上方向	0%
光源光束	1000lm × 2	下方向	88%
		全方向	88%



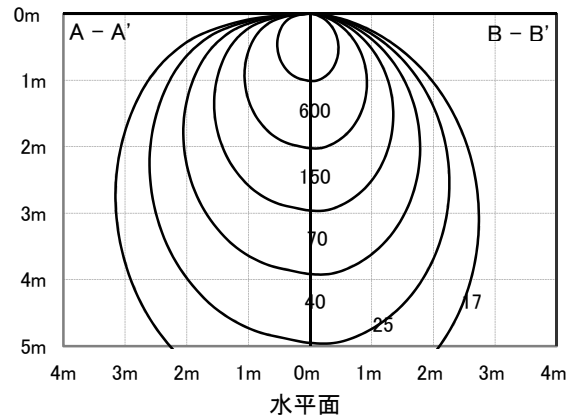
## 照明率表

反射率	天井	80								70				50				30				0					
		壁		70		50		30		10		70		50		30		10		30		10		0			
	床	30	10	30	10	30	10	10	30	10	30	10	30	10	10	30	10	30	10	10	30	10	10	30	10	0	0
0.4	39	37	27	26	20	19	15	38	36	26	25	20	19	15	25	25	19	19	15	19	19	15	14	15	14	14	
0.6	54	49	40	38	32	31	26	52	48	40	38	32	31	26	38	37	31	31	26	31	30	26	24	26	24	24	
0.8	63	57	49	46	40	38	33	61	55	48	45	40	38	33	46	44	39	37	33	38	37	32	30	32	30	30	
1	70	63	57	53	48	45	40	68	62	56	52	47	45	40	53	50	46	44	39	45	43	39	37	39	37	37	
1.25	78	69	65	60	56	53	47	75	67	64	59	55	52	47	61	57	54	51	47	52	50	46	44	46	44	44	
1.5	83	73	70	64	62	57	52	80	71	69	63	60	57	51	65	61	58	56	51	56	55	50	48	50	48	48	
2	90	78	79	71	71	64	59	86	76	77	69	69	64	59	73	68	66	63	58	64	61	58	55	58	55	55	
2.5	94	81	85	75	77	70	65	91	80	83	74	76	69	65	78	72	72	68	64	69	66	63	61	63	61	61	
3	98	84	89	78	82	73	69	94	82	87	77	80	73	69	82	75	76	71	68	73	70	67	64	67	64	64	
4	102	87	95	82	89	78	75	98	85	92	81	87	77	74	86	79	82	76	73	78	74	72	69	72	69	69	
5	105	89	99	85	94	81	78	101	87	96	84	91	81	78	90	82	86	79	76	81	77	75	73	75	73	73	
7	108	91	104	88	99	85	83	104	89	100	87	96	84	82	93	85	91	83	81	85	81	79	77	79	77	77	
10	111	92	107	90	104	88	87	106	91	103	89	101	87	86	96	87	94	86	84	89	84	83	80	83	80	80	

## 配光曲線



## 直射水平面照度



# ECOHiLUX照明器具 配光データシート

意匠図

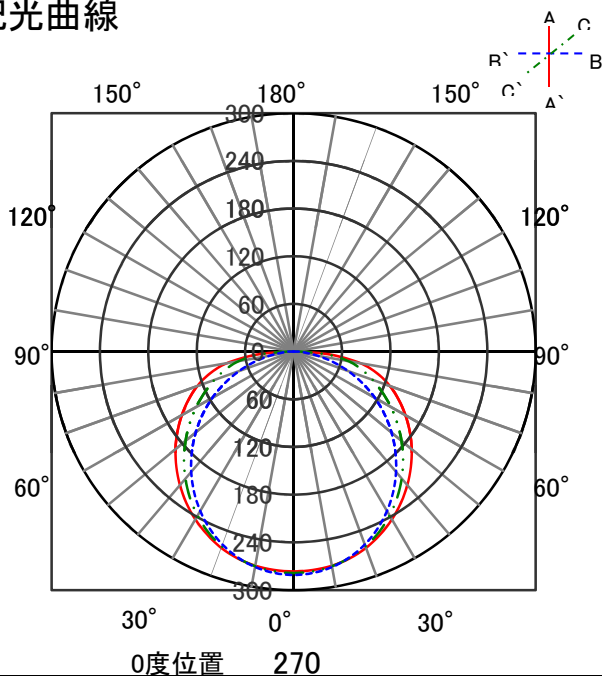
器具品名	直管形LEDランプ 専用器具 直付下面開放型	保守率	
器具品番	IRLDL22CL	良	0.81
部品品名	-	中	0.77
部品品番	-	否	0.67
器具光束	1760lm	器具効率	
光源	LDG20S・WW/9/10	上方向	0%
光源光束	1000lm × 2	下方向	88%
		全方向	88%



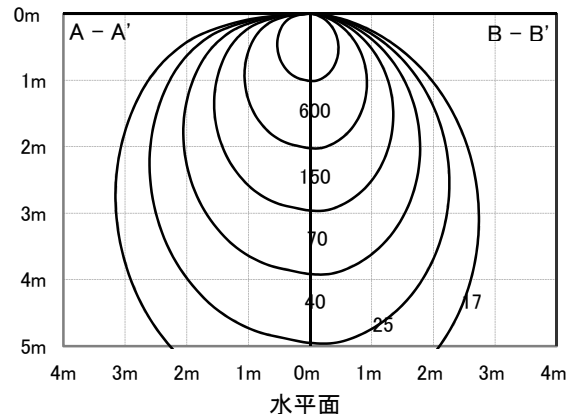
## 照明率表

反射率	天井 壁 床	80								70				50				30				0		
		70	50	30	10	70	50	30	10	70	50	30	10	50	30	10	30	10	10	30	10	0	0	
室 指 数	0.4	39	37	27	26	20	19	15	38	36	26	25	20	19	15	25	25	19	19	15	19	19	15	14
	0.6	54	49	40	38	32	31	26	52	48	40	38	32	31	26	38	37	31	31	26	31	30	26	24
	0.8	63	57	49	46	40	38	33	61	55	48	45	40	38	33	46	44	39	37	33	38	37	32	30
	1	70	63	57	53	48	45	40	68	62	56	52	47	45	40	53	50	46	44	39	45	43	39	37
	1.25	78	69	65	60	56	53	47	75	67	64	59	55	52	47	61	57	54	51	47	52	50	46	44
	1.5	83	73	70	64	62	57	52	80	71	69	63	60	57	51	65	61	58	56	51	56	55	50	48
	2	90	78	79	71	71	64	59	86	76	77	69	69	64	59	73	68	66	63	58	64	61	58	55
	2.5	94	81	85	75	77	70	65	91	80	83	74	76	69	65	78	72	72	68	64	69	66	63	61
	3	98	84	89	78	82	73	69	94	82	87	77	80	73	69	82	75	76	71	68	73	70	67	64
	4	102	87	95	82	89	78	75	98	85	92	81	87	77	74	86	79	82	76	73	78	74	72	69
5	105	89	99	85	94	81	78	101	87	96	84	91	81	78	90	82	86	79	76	81	77	75	73	
7	108	91	104	88	99	85	83	104	89	100	87	96	84	82	93	85	91	83	81	85	81	79	77	
10	111	92	107	90	104	88	87	106	91	103	89	101	87	86	96	87	94	86	84	89	84	83	80	

## 配光曲線



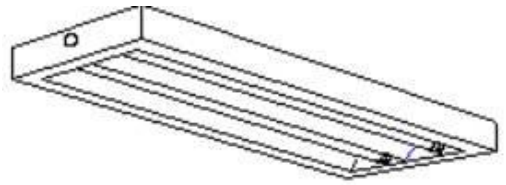
## 直射水平面照度



# ECOHiLUX照明器具 配光データシート

意匠図

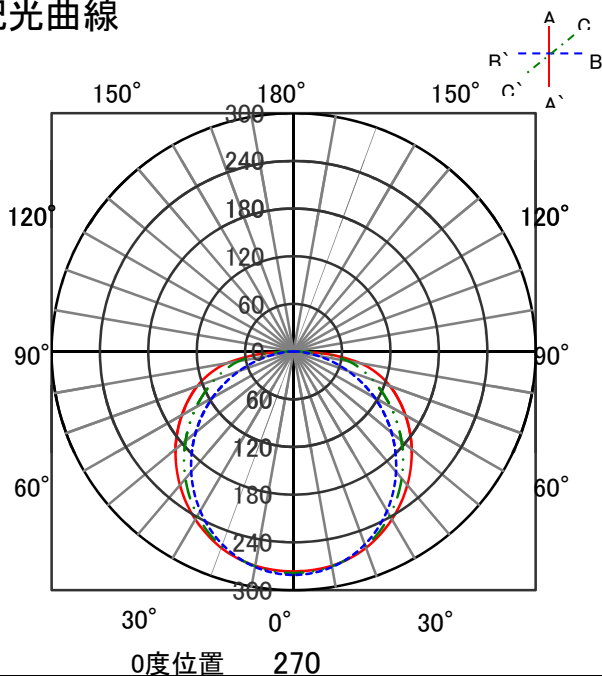
器具品名	直管形LEDランプ 専用器具 直付下面開放型	保守率	
器具品番	IRLDFL22CL	良	0.81
部品品名	-	中	0.77
部品品番	-	否	0.67
器具光束	1760lm	器具効率	
光源	LDG20S・W/9/10	上方向	0%
光源光束	1000lm × 2	下方向	88%
		全方向	88%



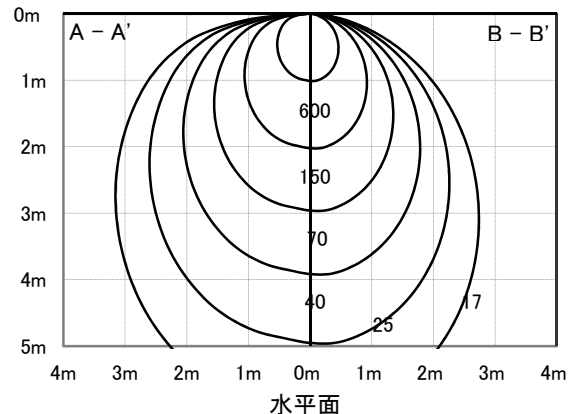
## 照明率表

反射率	天井 壁 床	80				70				50				30				0						
		70	50	30	10	70	50	30	10	50	30	10	30	10	10	30	10	0	0					
室 指 数	0.4	39	37	27	26	20	19	15	38	36	26	25	20	19	15	25	25	19	19	15	19	19	15	14
	0.6	54	49	40	38	32	31	26	52	48	40	38	32	31	26	38	37	31	31	26	31	30	26	24
	0.8	63	57	49	46	40	38	33	61	55	48	45	40	38	33	46	44	39	37	33	38	37	32	30
	1	70	63	57	53	48	45	40	68	62	56	52	47	45	40	53	50	46	44	39	45	43	39	37
	1.25	78	69	65	60	56	53	47	75	67	64	59	55	52	47	61	57	54	51	47	52	50	46	44
	1.5	83	73	70	64	62	57	52	80	71	69	63	60	57	51	65	61	58	56	51	56	55	50	48
	2	90	78	79	71	71	64	59	86	76	77	69	69	64	59	73	68	66	63	58	64	61	58	55
	2.5	94	81	85	75	77	70	65	91	80	83	74	76	69	65	78	72	72	68	64	69	66	63	61
	3	98	84	89	78	82	73	69	94	82	87	77	80	73	69	82	75	76	71	68	73	70	67	64
	4	102	87	95	82	89	78	75	98	85	92	81	87	77	74	86	79	82	76	73	78	74	72	69
5	105	89	99	85	94	81	78	101	87	96	84	91	81	78	90	82	86	79	76	81	77	75	73	
7	108	91	104	88	99	85	83	104	89	100	87	96	84	82	93	85	91	83	81	85	81	79	77	
10	111	92	107	90	104	88	87	106	91	103	89	101	87	86	96	87	94	86	84	89	84	83	80	

## 配光曲線



## 直射水平面照度



# ECOHiLUX照明器具 配光データシート

意匠図

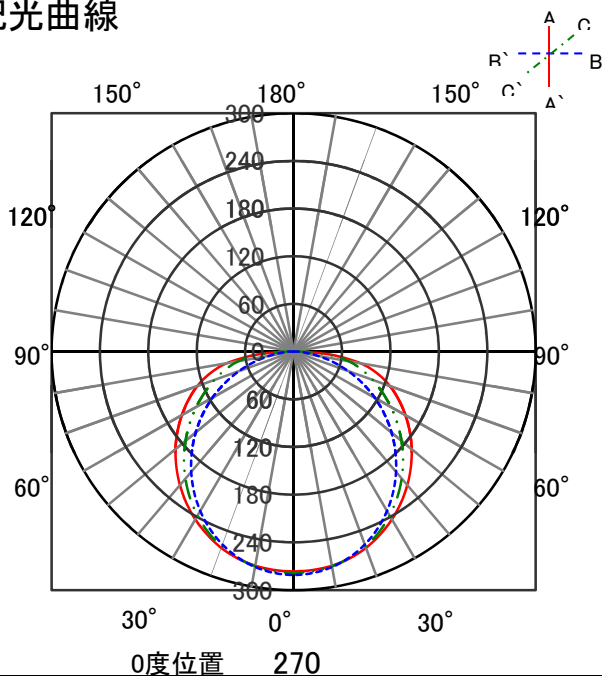
器具品名	直管形LEDランプ 専用器具 直付下面開放型	保守率	
器具品番	IRLDFL22CL	良	0.81
部品品名	-	中	0.77
部品品番	-	否	0.67
器具光束	1760lm	器具効率	
光源	LDG20S・N/8/10	上方向	0%
光源光束	1000lm × 2	下方向	88%
		全方向	88%



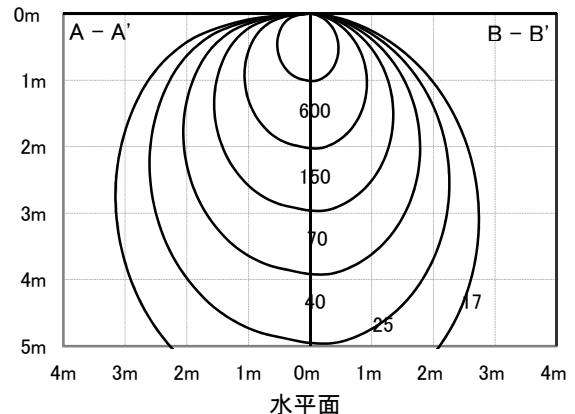
## 照明率表

反射率	天井 壁 床	80								70				50				30				0		
		70	50	30	10	70	50	30	10	70	50	30	10	50	30	10	30	10	10	30	10	0	0	
室 指 数	0.4	39	37	27	26	20	19	15	38	36	26	25	20	19	15	25	25	19	19	15	19	19	15	14
	0.6	54	49	40	38	32	31	26	52	48	40	38	32	31	26	38	37	31	31	26	31	30	26	24
	0.8	63	57	49	46	40	38	33	61	55	48	45	40	38	33	46	44	39	37	33	38	37	32	30
	1	70	63	57	53	48	45	40	68	62	56	52	47	45	40	53	50	46	44	39	45	43	39	37
	1.25	78	69	65	60	56	53	47	75	67	64	59	55	52	47	61	57	54	51	47	52	50	46	44
	1.5	83	73	70	64	62	57	52	80	71	69	63	60	57	51	65	61	58	56	51	56	55	50	48
	2	90	78	79	71	71	64	59	86	76	77	69	69	64	59	73	68	66	63	58	64	61	58	55
	2.5	94	81	85	75	77	70	65	91	80	83	74	76	69	65	78	72	72	68	64	69	66	63	61
	3	98	84	89	78	82	73	69	94	82	87	77	80	73	69	82	75	76	71	68	73	70	67	64
	4	102	87	95	82	89	78	75	98	85	92	81	87	77	74	86	79	82	76	73	78	74	72	69
5	105	89	99	85	94	81	78	101	87	96	84	91	81	78	90	82	86	79	76	81	77	75	73	
7	108	91	104	88	99	85	83	104	89	100	87	96	84	82	93	85	91	83	81	85	81	79	77	
10	111	92	107	90	104	88	87	106	91	103	89	101	87	86	96	87	94	86	84	89	84	83	80	

## 配光曲線



## 直射水平面照度



# ECOHiLUX照明器具 配光データシート

意匠図

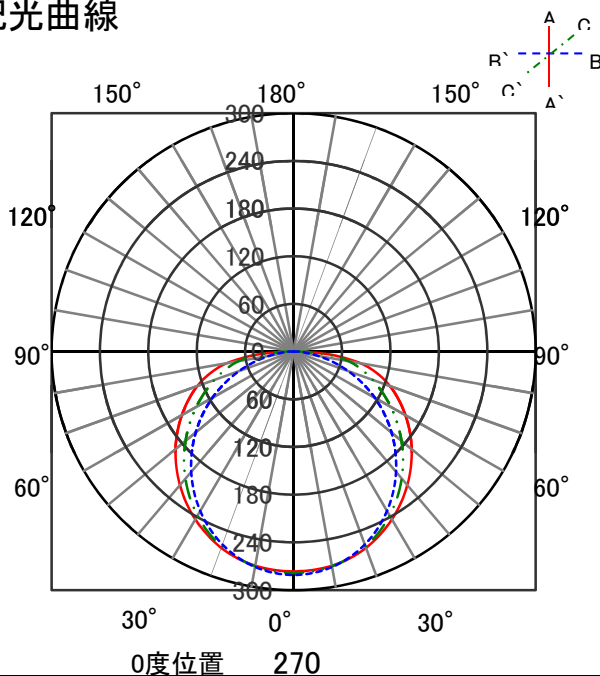
器具品名	直管形LEDランプ 専用器具 直付下面開放型	保守率	
器具品番	IRLDFL22CL	良	0.81
部品品名	-	中	0.77
部品品番	-	否	0.67
器具光束	1760lm	器具効率	
光源	LDG20S・D/9/10	上方向	0%
光源光束	1000lm × 2	下方向	88%
		全方向	88%



## 照明率表

反射率	天井 壁	80								70				50				30				0		
		70	50	30	10	70	50	30	10	70	50	30	10	50	30	10	30	10	10	0	30	10	10	0
0.4	床	30	10	30	10	30	10	10	30	10	30	10	30	10	10	30	10	30	10	10	30	10	10	0
0.6		39	37	27	26	20	19	15	38	36	26	25	20	19	15	25	25	19	19	15	19	19	15	14
0.8		54	49	40	38	32	31	26	52	48	40	38	32	31	26	38	37	31	31	26	31	30	26	24
1		63	57	49	46	40	38	33	61	55	48	45	40	38	33	46	44	39	37	33	38	37	32	30
1.25		70	63	57	53	48	45	40	68	62	56	52	47	45	40	53	50	46	44	39	45	43	39	37
1.5		78	69	65	60	56	53	47	75	67	64	59	55	52	47	61	57	54	51	47	52	50	46	44
2		83	73	70	64	62	57	52	80	71	69	63	60	57	51	65	61	58	56	51	56	55	50	48
2.5		90	78	79	71	71	64	59	86	76	77	69	69	64	59	73	68	66	63	58	64	61	58	55
3		94	81	85	75	77	70	65	91	80	83	74	76	69	65	78	72	72	68	64	69	66	63	61
4		98	84	89	78	82	73	69	94	82	87	77	80	73	69	82	75	76	71	68	73	70	67	64
5		102	87	95	82	89	78	75	98	85	92	81	87	77	74	86	79	82	76	73	78	74	72	69
7		105	89	99	85	94	81	78	101	87	96	84	91	81	78	90	82	86	79	76	81	77	75	73
10		108	91	104	88	99	85	83	104	89	100	87	96	84	82	93	85	91	83	81	85	81	79	77
		111	92	107	90	104	88	87	106	91	103	89	101	87	86	96	87	94	86	84	89	84	83	80

## 配光曲線



## 直射水平面照度

