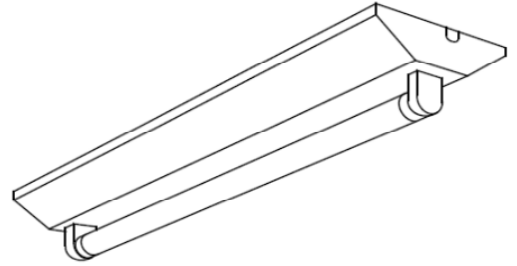


ECOHiLUX照明器具 配光データシート

意匠図

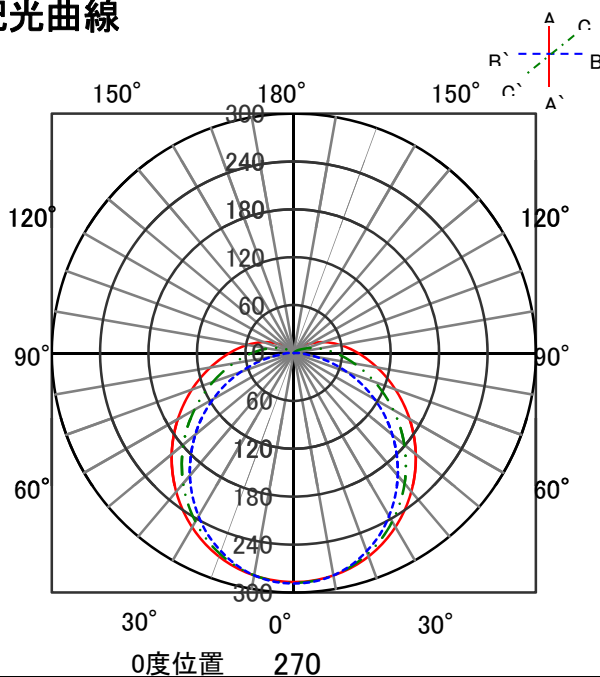
器具品名	直管型LEDランプ 専用器具 逆富士型	保守率	
器具品番	IRLDL21FJ-K	良	0.81
部品品名	-	中	0.77
部品品番	-	否	0.67
器具光束	950lm	器具効率	
光源	LDG20T・D/7/10	上方向	8%
光源光束	1000lm	下方向	84%
		全方向	92%



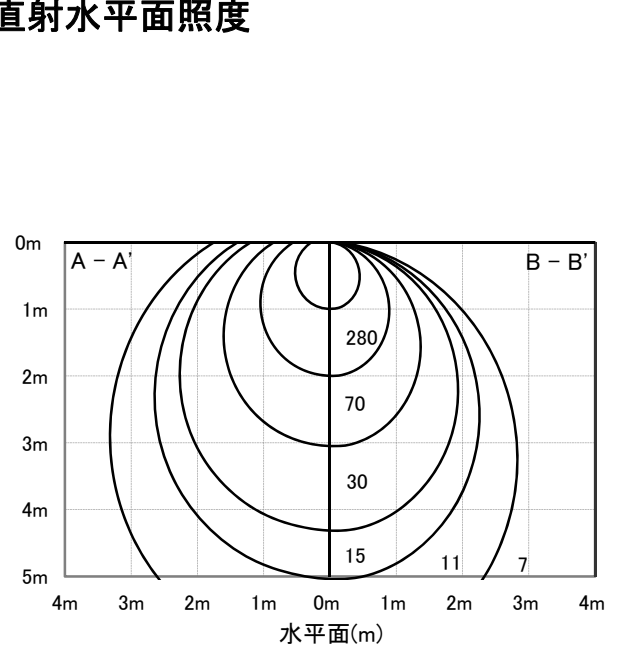
照明率表

		作業面照明率(×0.01)																						
反射率	天井	80								70				50				30		0				
	壁	70	50	30	10	70	50	30	10	70	50	30	10	50	30	10	30	10	30	10	10	0		
床	30	10	30	10	30	10	10	30	10	30	10	30	10	10	30	10	30	10	10	30	10	10	0	
室 指 数	0.4	44	41	30	29	22	22	17	42	40	29	28	22	22	17	28	27	21	21	17	20	20	16	14
	0.6	61	56	45	43	36	35	29	58	54	44	42	35	34	29	42	40	34	33	28	33	32	28	25
	0.8	71	64	55	52	45	43	37	68	62	53	50	44	42	36	50	48	42	41	35	40	39	34	31
	1	79	71	64	59	53	51	44	76	69	62	58	52	50	44	58	55	50	48	42	47	46	41	38
	1.25	88	78	73	67	62	59	52	84	75	70	65	61	58	51	66	62	58	55	50	55	53	49	45
	1.5	93	82	79	72	69	64	57	89	79	76	70	67	62	56	71	67	63	60	55	60	58	53	49
	2	101	88	88	79	79	72	66	96	85	85	77	76	70	65	79	73	72	68	63	68	65	61	57
	2.5	106	92	95	84	86	78	72	101	89	92	82	84	76	71	85	78	78	73	69	74	71	67	62
	3	110	94	100	88	92	82	77	105	92	96	86	89	80	75	89	82	83	77	73	77	74	71	66
	4	115	98	107	92	99	87	83	109	95	102	90	96	86	81	94	86	89	82	79	83	79	76	71
5	118	100	111	95	105	91	87	113	97	106	93	101	89	86	98	89	93	86	83	87	82	80	75	
7	122	102	116	99	111	96	92	116	100	111	97	107	94	91	102	93	99	90	88	91	86	84	79	
10	125	104	121	102	117	99	97	119	102	115	100	112	97	95	106	95	103	93	92	95	90	88	83	

配光曲線



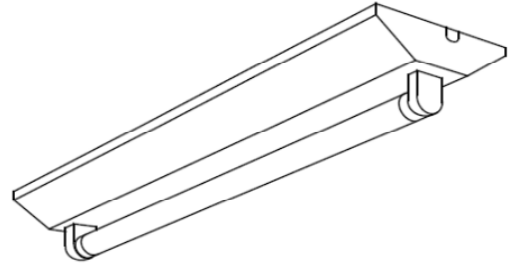
直射水平面照度



ECOHiLUX照明器具 配光データシート

意匠図

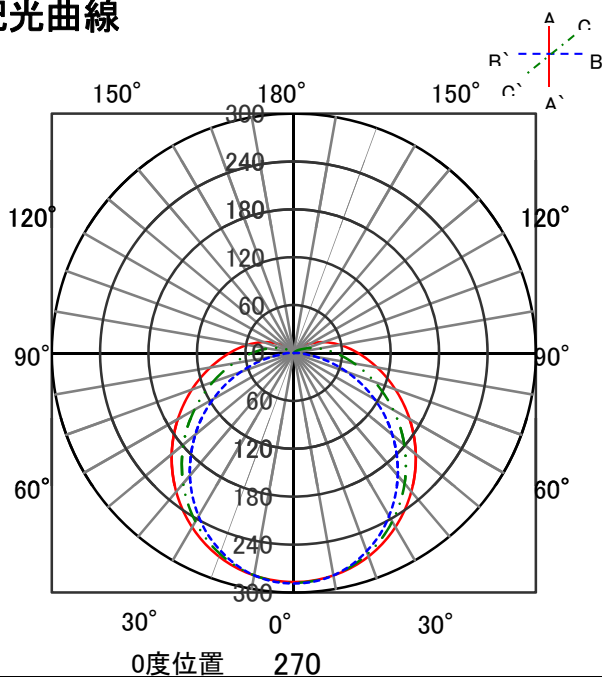
器具品名	直管型LEDランプ 専用器具 逆富士型	保守率	
器具品番	IRLDL21FJ-K	良	0.81
部品品名	-	中	0.77
部品品番	-	否	0.67
器具光束	950lm	器具効率	
光源	LDG20T・D/7/10/16S	上方向	8%
光源光束	1000lm	下方向	84%
		全方向	92%



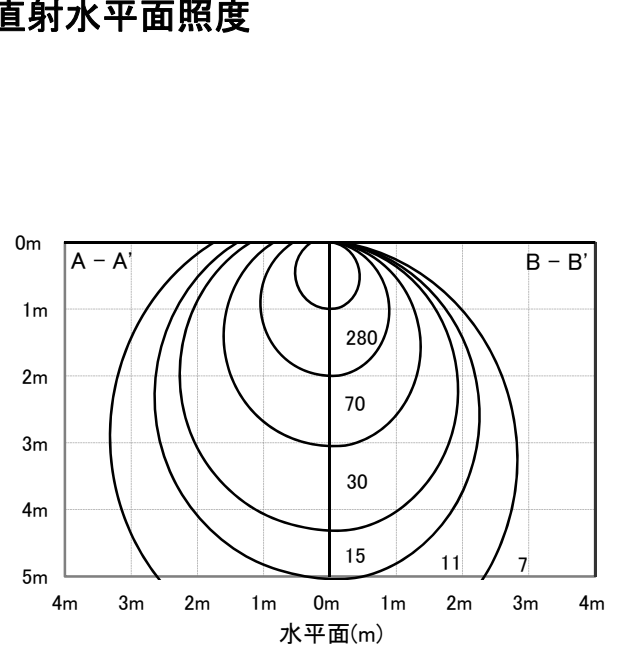
照明率表

反射率	天井	80								70				50				30		0				
		壁	70		50		30		10	70	50	30	10	50	30	10	30	10	10	0				
	床	30	10	30	10	30	10	10	30	10	30	10	10	30	10	30	10	10	30	10	10	0		
室 指 数	0.4	44	41	30	29	22	22	17	42	40	29	28	22	17	28	27	21	21	17	20	20	16	14	
	0.6	61	56	45	43	36	35	29	58	54	44	42	35	34	29	42	40	34	33	28	33	32	28	25
	0.8	71	64	55	52	45	43	37	68	62	53	50	44	42	36	50	48	42	41	35	40	39	34	31
	1	79	71	64	59	53	51	44	76	69	62	58	52	50	44	58	55	50	48	42	47	46	41	38
	1.25	88	78	73	67	62	59	52	84	75	70	65	61	58	51	66	62	58	55	50	55	53	49	45
	1.5	93	82	79	72	69	64	57	89	79	76	70	67	62	56	71	67	63	60	55	60	58	53	49
	2	101	88	88	79	79	72	66	96	85	85	77	76	70	65	79	73	72	68	63	68	65	61	57
	2.5	106	92	95	84	86	78	72	101	89	92	82	84	76	71	85	78	78	73	69	74	71	67	62
	3	110	94	100	88	92	82	77	105	92	96	86	89	80	75	89	82	83	77	73	77	74	71	66
	4	115	98	107	92	99	87	83	109	95	102	90	96	86	81	94	86	89	82	79	83	79	76	71
5	118	100	111	95	105	91	87	113	97	106	93	101	89	86	98	89	93	86	83	87	82	80	75	
7	122	102	116	99	111	96	92	116	100	111	97	107	94	91	102	93	99	90	88	91	86	84	79	
10	125	104	121	102	117	99	97	119	102	115	100	112	97	95	106	95	103	93	92	95	90	88	83	

配光曲線



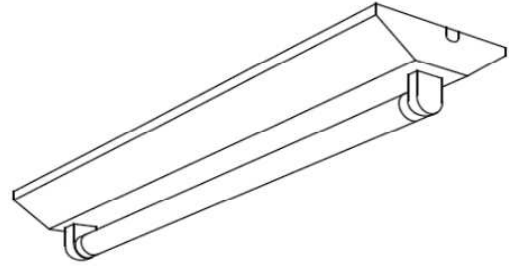
直射水平面照度



ECOHiLUX照明器具 配光データシート

意匠図

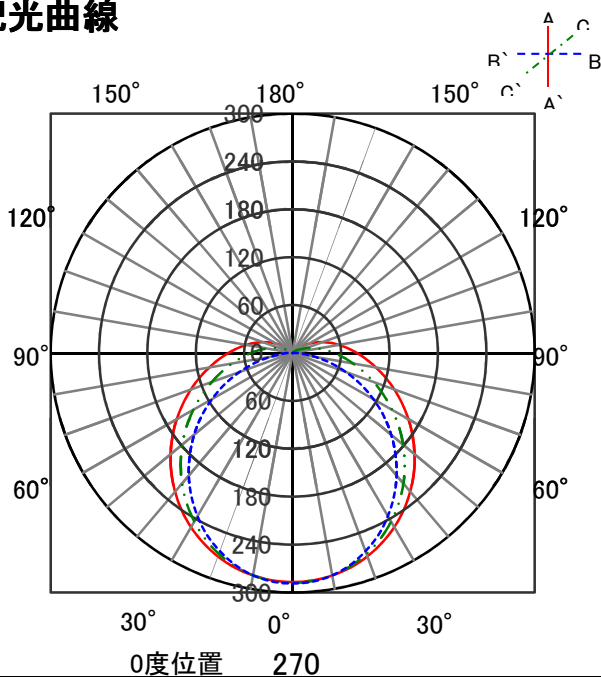
器具品名	直管型LEDランプ 専用器具 逆富士型	保守率	
器具品番	IRLDL21FJ-K	良	0.81
部品品名	-	中	0.77
部品品番	-	否	0.67
器具光束	920lm	器具効率	
光源	LDG20T・N/7/10	上方向	8%
光源光束	1000lm	下方向	84%
		全方向	92%



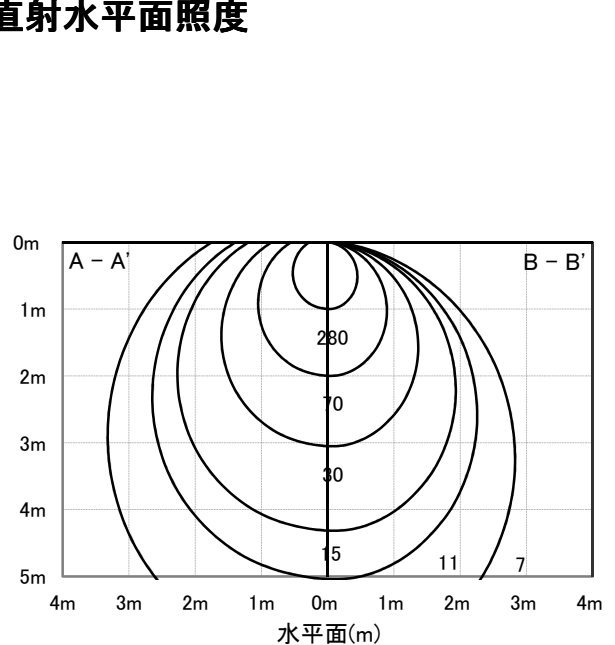
照明率表

反射率	天井	80								70				50				30				0						
		壁	70		50		30		10		壁	70		50		30		10		床	70		50		30		10	
室 指 数	0.4	44	41	30	29	22	22	17	42	40	29	28	22	22	17	28	27	21	21	17	20	20	16	14				
	0.6	61	56	45	43	36	35	29	58	54	44	42	35	34	29	42	40	34	33	28	33	32	28	25				
	0.8	71	64	55	52	45	43	37	68	62	53	50	44	42	36	50	48	42	41	35	40	39	34	31				
	1	79	71	64	59	53	51	44	76	69	62	58	52	50	44	58	55	50	48	42	47	46	41	38				
	1.25	88	78	73	67	62	59	52	84	75	70	65	61	58	51	66	62	58	55	50	55	53	49	45				
	1.5	93	82	79	72	69	64	57	89	79	76	70	67	62	56	71	67	63	60	55	60	58	53	49				
	2	101	88	88	79	79	72	66	96	85	85	77	76	70	65	79	73	72	68	63	68	65	61	57				
	2.5	106	92	95	84	86	78	72	101	89	92	82	84	76	71	85	78	78	73	69	74	71	67	62				
	3	110	94	100	88	92	82	77	105	92	96	86	89	80	75	89	82	83	77	73	77	74	71	66				
	4	115	98	107	92	99	87	83	109	95	102	90	96	86	81	94	86	89	82	79	83	79	76	71				
5	118	100	111	95	105	91	87	113	97	106	93	101	89	86	98	89	93	86	83	87	82	80	75					
7	122	102	116	99	111	96	92	116	100	111	97	107	94	91	102	93	99	90	88	91	86	84	79					
10	125	104	121	102	117	99	97	119	102	115	100	112	97	95	106	95	103	93	92	95	90	88	83					

配光曲線



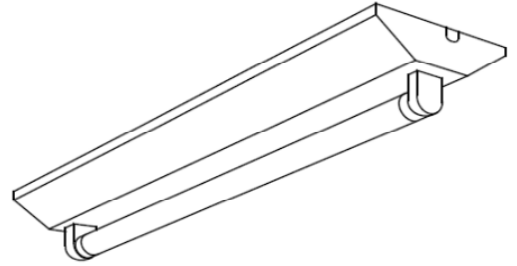
直射水平面照度



ECOHiLUX照明器具 配光データシート

意匠図

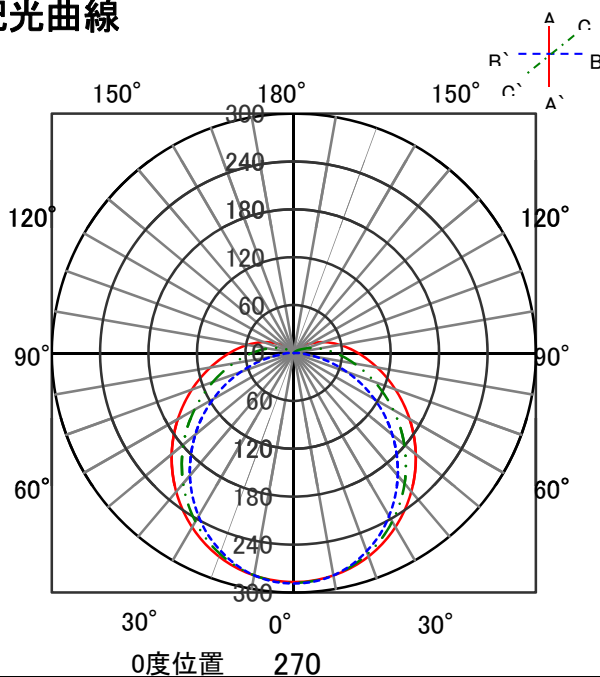
器具品名	直管型LEDランプ 専用器具 逆富士型	保守率	
器具品番	IRLDL21FJ-K	良	0.81
部品品名	-	中	0.77
部品品番	-	否	0.67
器具光束	950lm	器具効率	
光源	LDG20T・N/7/10/16S	上方向	8%
光源光束	1000lm	下方向	84%
		全方向	92%



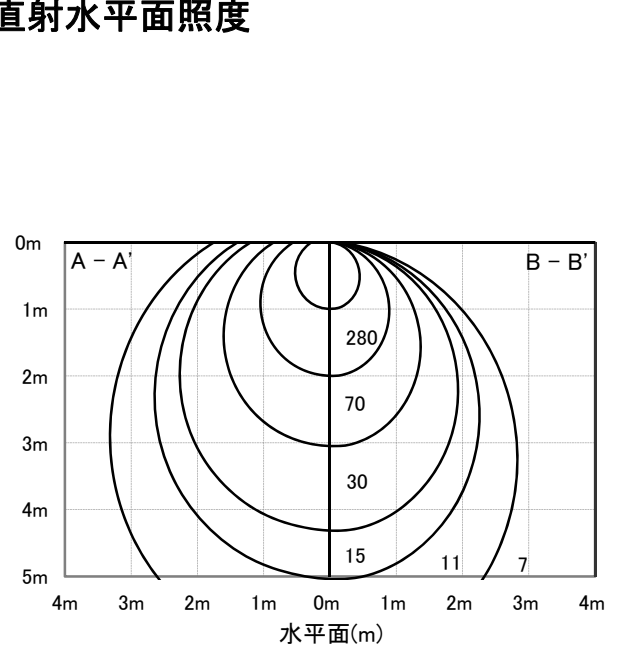
照明率表

		作業面照明率(×0.01)																						
反射率	天井	80								70				50				30		0				
	壁	70	50	30	10	70	50	30	10	50	30	10	30	10	10	30	10	10	30	10	10	0	0	
	床	30	10	30	10	30	10	10	30	10	30	10	30	10	10	30	10	30	10	10	30	10	10	0
室 指 数	0.4	44	41	30	29	22	22	17	42	40	29	28	22	22	17	28	27	21	21	17	20	20	16	14
	0.6	61	56	45	43	36	35	29	58	54	44	42	35	34	29	42	40	34	33	28	33	32	28	25
	0.8	71	64	55	52	45	43	37	68	62	53	50	44	42	36	50	48	42	41	35	40	39	34	31
	1	79	71	64	59	53	51	44	76	69	62	58	52	50	44	58	55	50	48	42	47	46	41	38
	1.25	88	78	73	67	62	59	52	84	75	70	65	61	58	51	66	62	58	55	50	55	53	49	45
	1.5	93	82	79	72	69	64	57	89	79	76	70	67	62	56	71	67	63	60	55	60	58	53	49
	2	101	88	88	79	79	72	66	96	85	85	77	76	70	65	79	73	72	68	63	68	65	61	57
	2.5	106	92	95	84	86	78	72	101	89	92	82	84	76	71	85	78	78	73	69	74	71	67	62
	3	110	94	100	88	92	82	77	105	92	96	86	89	80	75	89	82	83	77	73	77	74	71	66
	4	115	98	107	92	99	87	83	109	95	102	90	96	86	81	94	86	89	82	79	83	79	76	71
5	118	100	111	95	105	91	87	113	97	106	93	101	89	86	98	89	93	86	83	87	82	80	75	
7	122	102	116	99	111	96	92	116	100	111	97	107	94	91	102	93	99	90	88	91	86	84	79	
10	125	104	121	102	117	99	97	119	102	115	100	112	97	95	106	95	103	93	92	95	90	88	83	

配光曲線



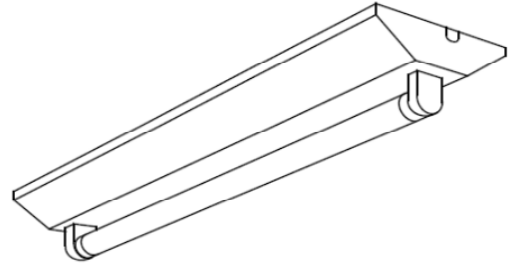
直射水平面照度



ECOHiLUX照明器具 配光データシート

意匠図

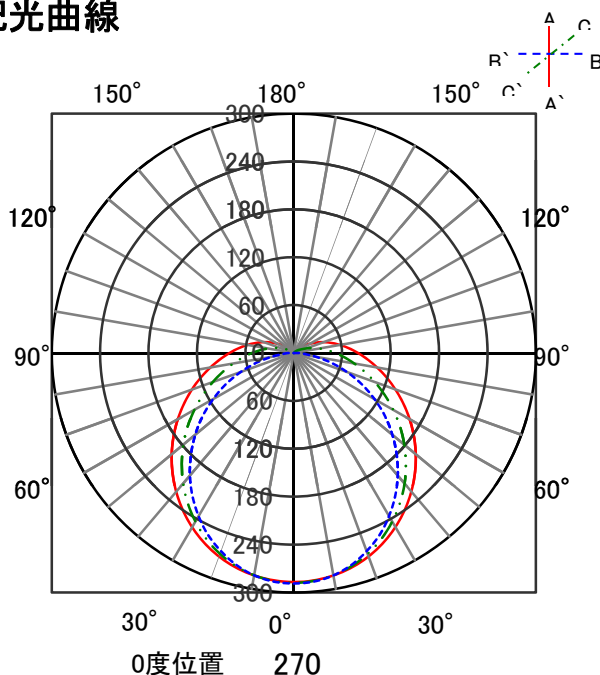
器具品名	直管型LEDランプ 専用器具 逆富士型	保守率	
器具品番	IRLDL21FJ-K	良	0.81
部品品名	-	中	0.77
部品品番	-	否	0.67
器具光束	950lm	器具効率	
光源	LDG20T・W/7/10	上方向	8%
光源光束	1000lm	下方向	84%
		全方向	92%



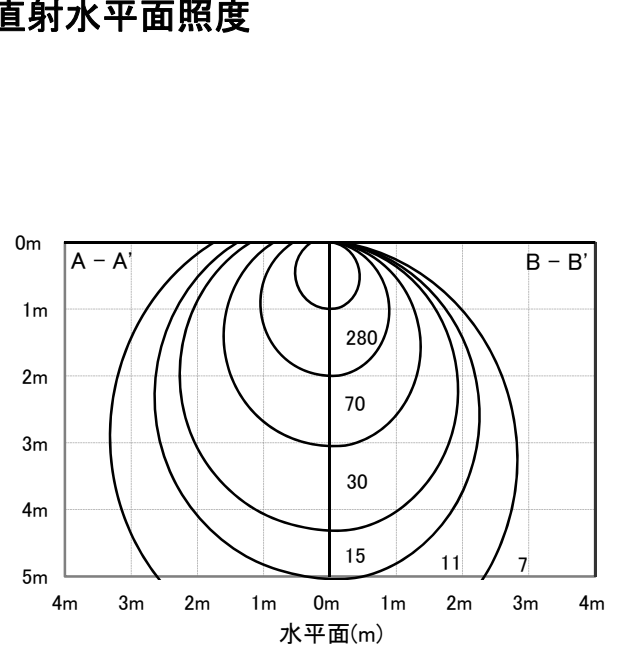
照明率表

反射率	天井	80								70				50			30			0				
		壁	70		50		30		10	70		50		30		10	30		10		0			
	床	30	10	30	10	30	10	10	30	10	30	10	10	30	10	30	10	10	30	10	10	0		
室 指 数	0.4	44	41	30	29	22	22	17	42	40	29	28	22	17	28	27	21	21	17	20	20	16	14	
	0.6	61	56	45	43	36	35	29	58	54	44	42	35	34	29	42	40	34	33	28	33	32	28	25
	0.8	71	64	55	52	45	43	37	68	62	53	50	44	42	36	50	48	42	41	35	40	39	34	31
	1	79	71	64	59	53	51	44	76	69	62	58	52	50	44	58	55	50	48	42	47	46	41	38
	1.25	88	78	73	67	62	59	52	84	75	70	65	61	58	51	66	62	58	55	50	55	53	49	45
	1.5	93	82	79	72	69	64	57	89	79	76	70	67	62	56	71	67	63	60	55	60	58	53	49
	2	101	88	88	79	79	72	66	96	85	85	77	76	70	65	79	73	72	68	63	68	65	61	57
	2.5	106	92	95	84	86	78	72	101	89	92	82	84	76	71	85	78	78	73	69	74	71	67	62
	3	110	94	100	88	92	82	77	105	92	96	86	89	80	75	89	82	83	77	73	77	74	71	66
	4	115	98	107	92	99	87	83	109	95	102	90	96	86	81	94	86	89	82	79	83	79	76	71
5	118	100	111	95	105	91	87	113	97	106	93	101	89	86	98	89	93	86	83	87	82	80	75	
7	122	102	116	99	111	96	92	116	100	111	97	107	94	91	102	93	99	90	88	91	86	84	79	
10	125	104	121	102	117	99	97	119	102	115	100	112	97	95	106	95	103	93	92	95	90	88	83	

配光曲線



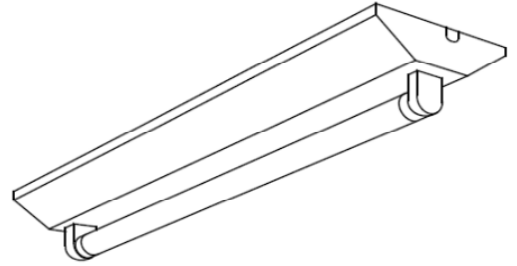
直射水平面照度



ECOHiLUX照明器具 配光データシート

意匠図

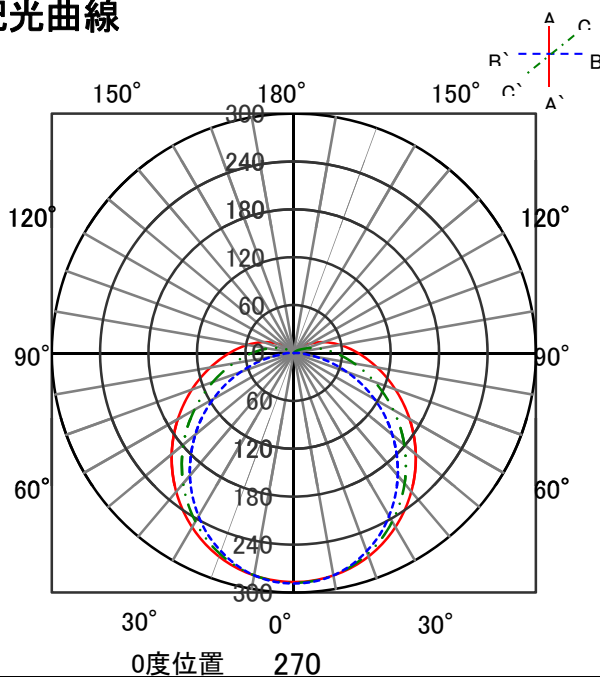
器具品名	直管型LEDランプ 専用器具 逆富士型	保守率	
器具品番	IRLDL21FJ-K	良	0.81
部品品名	-	中	0.77
部品品番	-	否	0.67
器具光束	950lm	器具効率	
光源	LDG20T・W/7/10/16S	上方向	8%
光源光束	1000lm	下方向	84%
		全方向	92%



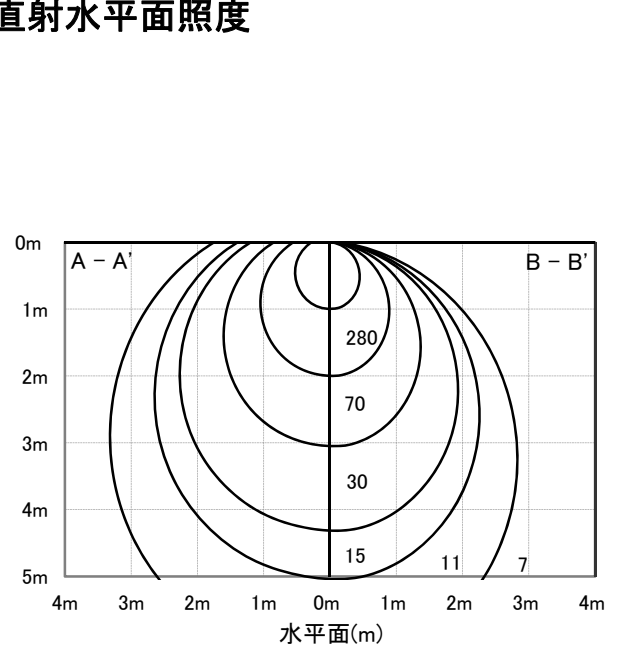
照明率表

		作業面照明率(×0.01)																						
反射率	天井	80								70				50				30		0				
	壁	70	50	30	10	70	50	30	10	50	30	10	30	10	10	30	10	10	30	10	10	0		
	床	30	10	30	10	30	10	10	30	10	30	10	30	10	10	30	10	30	10	10	30	10	10	0
室 指 数	0.4	44	41	30	29	22	22	17	42	40	29	28	22	22	17	28	27	21	21	17	20	20	16	14
	0.6	61	56	45	43	36	35	29	58	54	44	42	35	34	29	42	40	34	33	28	33	32	28	25
	0.8	71	64	55	52	45	43	37	68	62	53	50	44	42	36	50	48	42	41	35	40	39	34	31
	1	79	71	64	59	53	51	44	76	69	62	58	52	50	44	58	55	50	48	42	47	46	41	38
	1.25	88	78	73	67	62	59	52	84	75	70	65	61	58	51	66	62	58	55	50	55	53	49	45
	1.5	93	82	79	72	69	64	57	89	79	76	70	67	62	56	71	67	63	60	55	60	58	53	49
	2	101	88	88	79	79	72	66	96	85	85	77	76	70	65	79	73	72	68	63	68	65	61	57
	2.5	106	92	95	84	86	78	72	101	89	92	82	84	76	71	85	78	78	73	69	74	71	67	62
	3	110	94	100	88	92	82	77	105	92	96	86	89	80	75	89	82	83	77	73	77	74	71	66
	4	115	98	107	92	99	87	83	109	95	102	90	96	86	81	94	86	89	82	79	83	79	76	71
5	118	100	111	95	105	91	87	113	97	106	93	101	89	86	98	89	93	86	83	87	82	80	75	
7	122	102	116	99	111	96	92	116	100	111	97	107	94	91	102	93	99	90	88	91	86	84	79	
10	125	104	121	102	117	99	97	119	102	115	100	112	97	95	106	95	103	93	92	95	90	88	83	

配光曲線



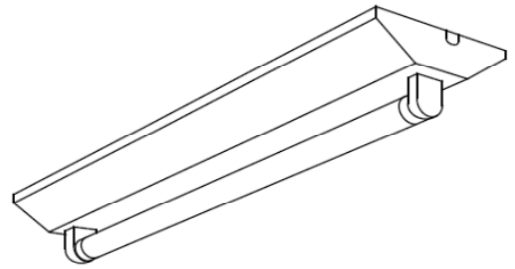
直射水平面照度



ECOHiLUX照明器具 配光データシート

意匠図

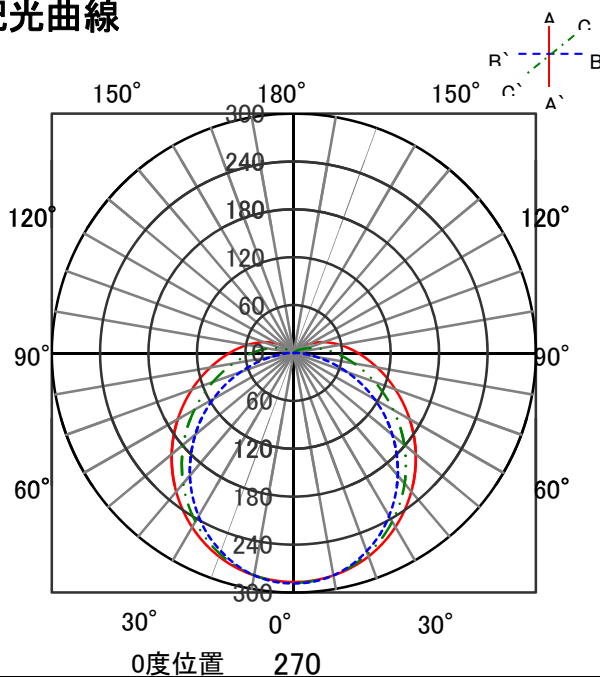
器具品名	直管型LEDランプ 専用器具 逆富士型	保守率	
器具品番	IRLDL21FJ-K	良	0.81
部品品名	-	中	0.77
部品品番	-	否	0.67
器具光束	950lm	器具効率	
光源	LDG20T・WW/7/10/16S	上方向	8%
光源光束	1000lm	下方向	84%
		全方向	92%



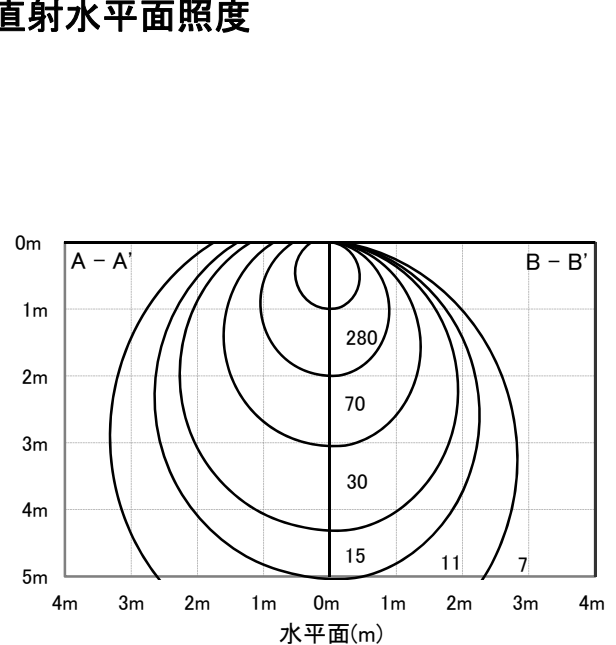
照明率表

反射率	天井	80								70				50				30		0				
		壁	70		50		30		10	70	50	30	10	50	30	10	10	30	10	10	0			
	床	30	10	30	10	30	10	10	30	10	30	10	30	10	30	10	30	10	30	10	10	0		
室 指 数	0.4	44	41	30	29	22	22	17	42	40	29	28	22	22	17	28	27	21	21	17	20	20	16	14
	0.6	61	56	45	43	36	35	29	58	54	44	42	35	34	29	42	40	34	33	28	33	32	28	25
	0.8	71	64	55	52	45	43	37	68	62	53	50	44	42	36	50	48	42	41	35	40	39	34	31
	1	79	71	64	59	53	51	44	76	69	62	58	52	50	44	58	55	50	48	42	47	46	41	38
	1.25	88	78	73	67	62	59	52	84	75	70	65	61	58	51	66	62	58	55	50	55	53	49	45
	1.5	93	82	79	72	69	64	57	89	79	76	70	67	62	56	71	67	63	60	55	60	58	53	49
	2	101	88	88	79	79	72	66	96	85	85	77	76	70	65	79	73	72	68	63	68	65	61	57
	2.5	106	92	95	84	86	78	72	101	89	92	82	84	76	71	85	78	78	73	69	74	71	67	62
	3	110	94	100	88	92	82	77	105	92	96	86	89	80	75	89	82	83	77	73	77	74	71	66
	4	115	98	107	92	99	87	83	109	95	102	90	96	86	81	94	86	89	82	79	83	79	76	71
5	118	100	111	95	105	91	87	113	97	106	93	101	89	86	98	89	93	86	83	87	82	80	75	
7	122	102	116	99	111	96	92	116	100	111	97	107	94	91	102	93	99	90	88	91	86	84	79	
10	125	104	121	102	117	99	97	119	102	115	100	112	97	95	106	95	103	93	92	95	90	88	83	

配光曲線



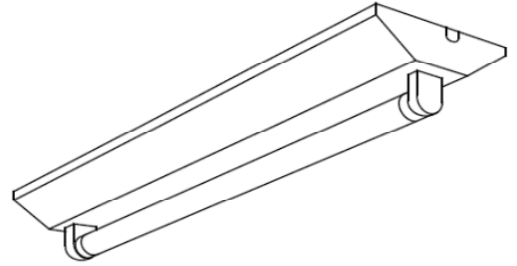
直射水平面照度



ECOHiLUX照明器具 配光データシート

意匠図

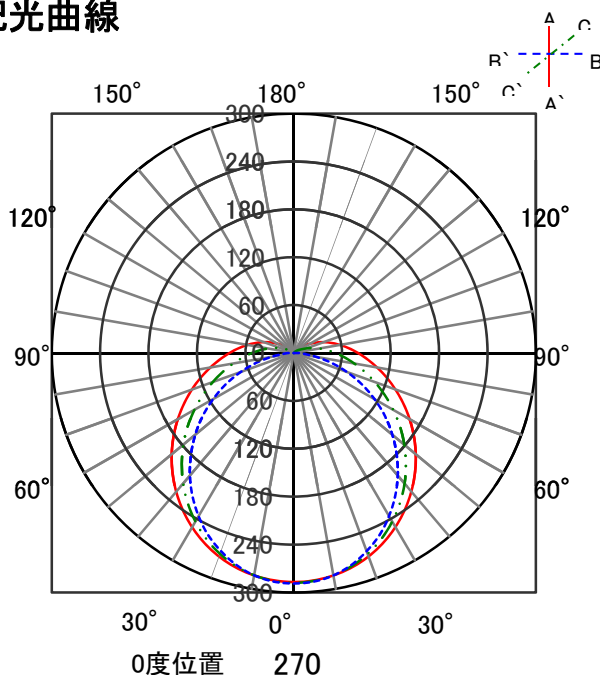
器具品名	直管型LEDランプ 専用器具 逆富士型	保守率	
器具品番	IRLDL21FJ-K	良	0.81
部品品名	-	中	0.77
部品品番	-	否	0.67
器具光束	950lm	器具効率	
光源	LDG20T・WW/8/10	上方向	8%
光源光束	1000lm	下方向	84%
		全方向	92%



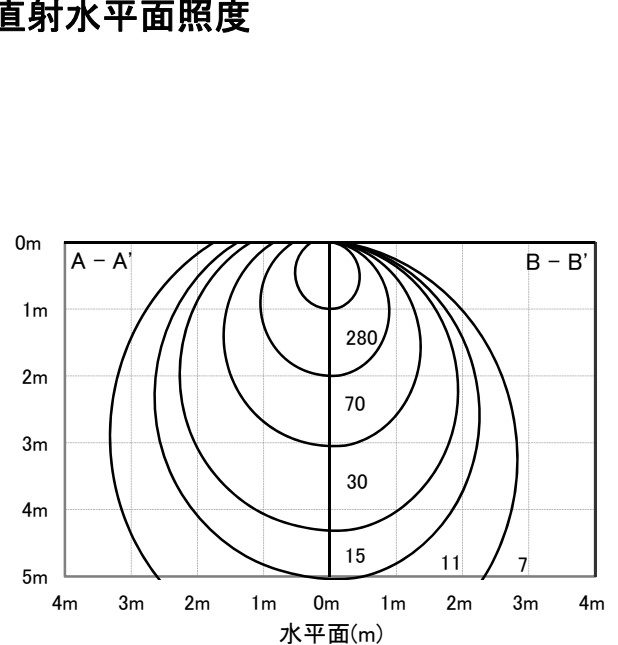
照明率表

反射率	天井	80								70				50				30		0				
		壁		70		50		30		10		70		50		30		10		30		10		0
	床	30	10	30	10	30	10	10	30	10	30	10	30	10	10	30	10	30	10	10	30	10	10	0
室 指 数	0.4	44	41	30	29	22	22	17	42	40	29	28	22	22	17	28	27	21	21	17	20	20	16	14
	0.6	61	56	45	43	36	35	29	58	54	44	42	35	34	29	42	40	34	33	28	33	32	28	25
	0.8	71	64	55	52	45	43	37	68	62	53	50	44	42	36	50	48	42	41	35	40	39	34	31
	1	79	71	64	59	53	51	44	76	69	62	58	52	50	44	58	55	50	48	42	47	46	41	38
	1.25	88	78	73	67	62	59	52	84	75	70	65	61	58	51	66	62	58	55	50	55	53	49	45
	1.5	93	82	79	72	69	64	57	89	79	76	70	67	62	56	71	67	63	60	55	60	58	53	49
	2	101	88	88	79	79	72	66	96	85	85	77	76	70	65	79	73	72	68	63	68	65	61	57
	2.5	106	92	95	84	86	78	72	101	89	92	82	84	76	71	85	78	78	73	69	74	71	67	62
	3	110	94	100	88	92	82	77	105	92	96	86	89	80	75	89	82	83	77	73	77	74	71	66
	4	115	98	107	92	99	87	83	109	95	102	90	96	86	81	94	86	89	82	79	83	79	76	71
5	118	100	111	95	105	91	87	113	97	106	93	101	89	86	98	89	93	86	83	87	82	80	75	
7	122	102	116	99	111	96	92	116	100	111	97	107	94	91	102	93	99	90	88	91	86	84	79	
10	125	104	121	102	117	99	97	119	102	115	100	112	97	95	106	95	103	93	92	95	90	88	83	

配光曲線



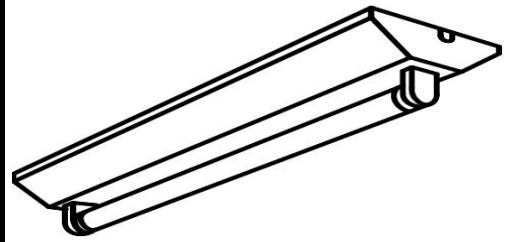
直射水平面照度



ECOHiLUX照明器具 配光データシート

意匠図

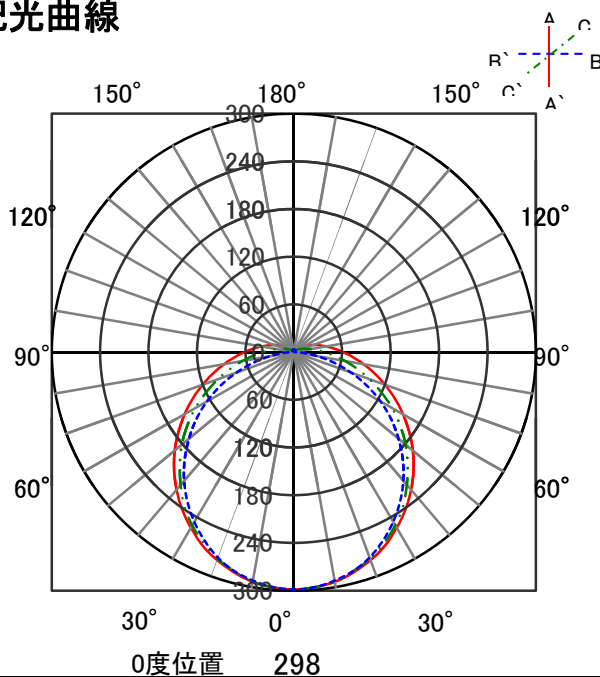
器具品名	直管用専用器具 逆富士型20形1灯	保守率	
器具品番	IRLDL21FJ-K	良	0.81
部品品名	-	中	0.77
部品品番	-	否	0.67
器具光束	650lm	器具効率	
光源	LDG20T・Y/7/7	上方向	6%
光源光束	650lm × 1	下方向	94%
		全方向	100%



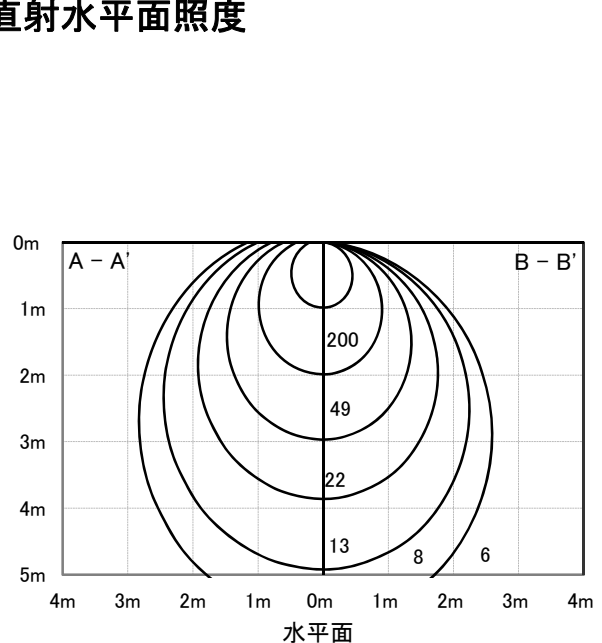
照明率表

		作業面照明率(×0.01)																						
反射率	天井	80								70				50				30		0				
	壁	70	50	30	10	70	50	30	10	70	50	30	10	50	30	10	30	10	30	10	0			
床	30	10	30	10	30	10	10	30	10	30	10	30	10	10	30	10	30	10	30	10	10	0		
室 指 数	0.4	44	41	30	29	23	22	18	42	40	30	29	22	18	28	27	22	21	17	21	21	17	15	
	0.6	60	55	45	43	36	35	30	58	54	44	42	36	35	30	42	40	35	34	29	33	33	28	26
	0.8	70	64	55	51	45	43	37	67	62	53	50	44	43	37	51	48	43	41	36	41	40	35	33
	1	78	70	64	59	54	51	45	75	68	62	58	52	50	44	58	55	50	49	43	48	47	42	39
	1.25	86	77	73	67	63	59	53	83	75	70	65	61	58	52	66	62	58	56	51	56	54	50	46
	1.5	92	81	78	71	69	64	58	88	78	76	70	67	63	57	71	67	64	61	56	61	59	54	51
	2	99	86	88	78	78	72	66	95	84	85	77	76	70	65	79	73	72	68	63	68	66	62	58
	2.5	105	90	94	83	86	77	72	100	88	91	82	83	76	71	85	78	78	74	69	74	71	68	64
	3	108	93	99	87	91	81	76	103	91	95	85	88	80	75	88	81	83	77	73	78	74	71	67
	4	113	96	105	91	98	87	82	108	94	101	89	95	85	81	94	86	89	82	79	83	79	76	72
5	116	98	109	94	103	90	86	111	96	105	92	100	88	85	97	88	93	85	83	87	82	80	76	
7	120	100	114	97	110	94	91	114	98	110	95	106	93	90	101	92	98	89	87	91	86	84	80	
10	122	102	118	100	115	98	96	117	100	113	98	110	96	94	104	94	102	93	91	94	89	88	83	

配光曲線



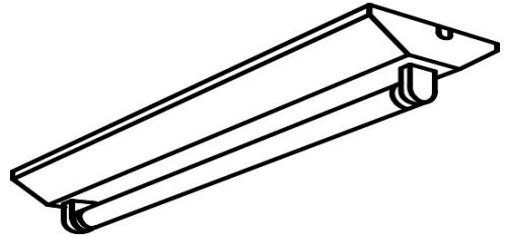
直射水平面照度



ECOHiLUX照明器具 配光データシート

意匠図

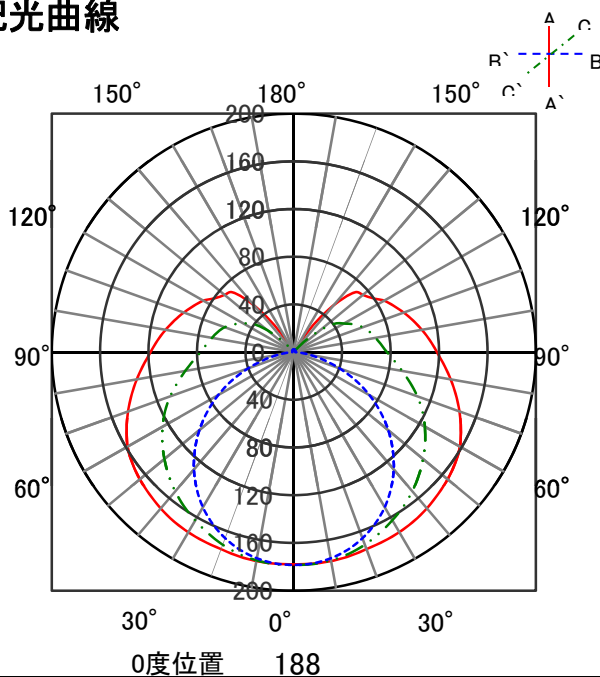
器具品名	直管用専用器具 逆富士型20形1灯	保守率	
器具品番	IRLDL21FJ-K	良	0.81
部品品名	-	中	0.77
部品品番	-	否	0.67
器具光束	1000lm	器具効率	
光源	LDGF20T・N/7/10P	上方向	22%
光源光束	1000lm × 1	下方向	78%
		全方向	100%



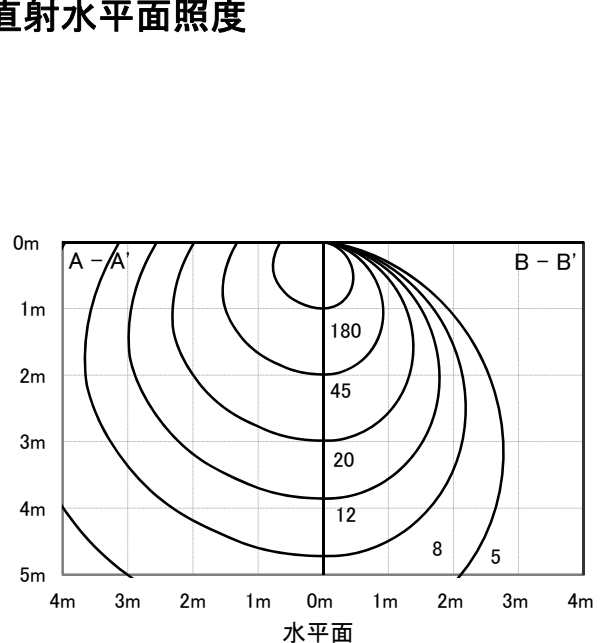
照明率表

		作業面照明率(×0.01)																								
反射率	天井 壁 床	80					70					50					30					0				
		70	50	30	10	0	70	50	30	10	0	70	50	30	10	0	70	50	30	10	0	70	50	30	10	0
室 指 数	0.4	42	40	28	28	21	20	16	40	38	27	26	20	20	15	25	24	18	18	14	17	16	13	10		
	0.6	57	53	42	40	32	31	26	54	50	40	38	31	30	25	36	35	29	28	23	26	26	21	18		
	0.8	67	61	51	48	41	39	33	63	58	49	46	39	38	32	44	42	36	35	29	33	32	27	23		
	1	76	68	60	55	49	46	40	71	64	57	53	47	45	38	51	48	43	41	36	39	38	33	28		
	1.25	84	74	68	63	57	54	47	78	71	65	60	55	52	45	58	55	50	48	42	45	44	39	33		
	1.5	89	79	74	68	64	59	52	83	75	70	65	61	57	50	63	59	55	52	47	50	48	44	37		
	2	97	85	84	75	74	67	61	91	80	79	72	70	65	59	71	66	63	60	55	57	55	51	43		
	2.5	103	89	91	80	81	73	67	96	85	86	77	77	71	65	76	70	69	65	60	62	60	56	48		
	3	107	91	96	84	87	78	72	100	87	90	81	82	75	69	80	74	74	69	64	66	63	60	51		
	4	112	95	103	89	95	83	78	105	91	97	85	90	80	76	86	78	80	74	70	72	68	65	56		
5	115	98	107	92	101	87	83	108	93	101	89	95	84	80	89	81	85	78	74	75	72	69	60			
7	119	100	113	96	108	92	89	112	96	106	92	101	89	86	94	85	90	82	79	80	76	73	64			
10	123	103	118	99	114	97	94	115	98	111	96	107	93	90	97	88	95	86	84	84	79	77	68			

配光曲線



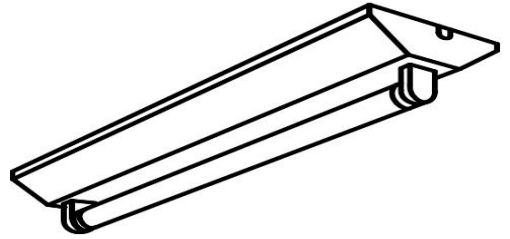
直射水平面照度



ECOHiLUX照明器具 配光データシート

意匠図

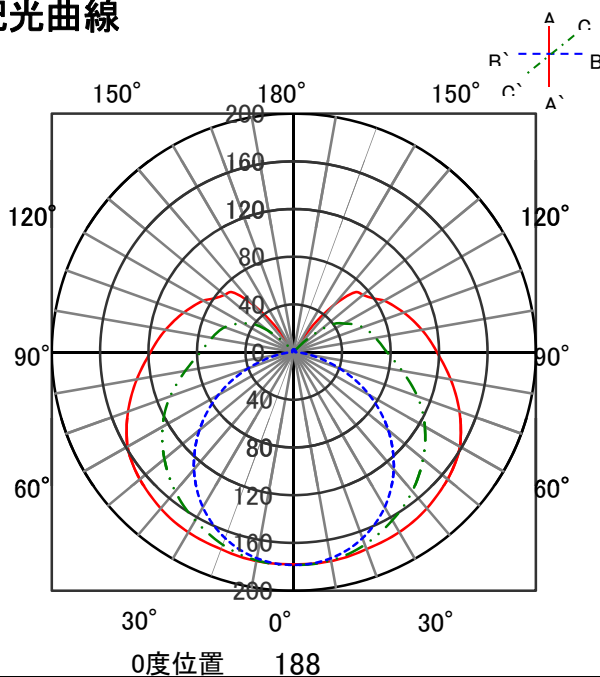
器具品名	直管用専用器具 逆富士型20形1灯	保守率	
器具品番	IRLDL21FJ-K	良	0.81
部品品名	-	中	0.77
部品品番	-	否	0.67
器具光束	1000lm	器具効率	
光源	LDGF20T・W/7/10P	上方向	22%
光源光束	1000lm × 1	下方向	78%
		全方向	100%



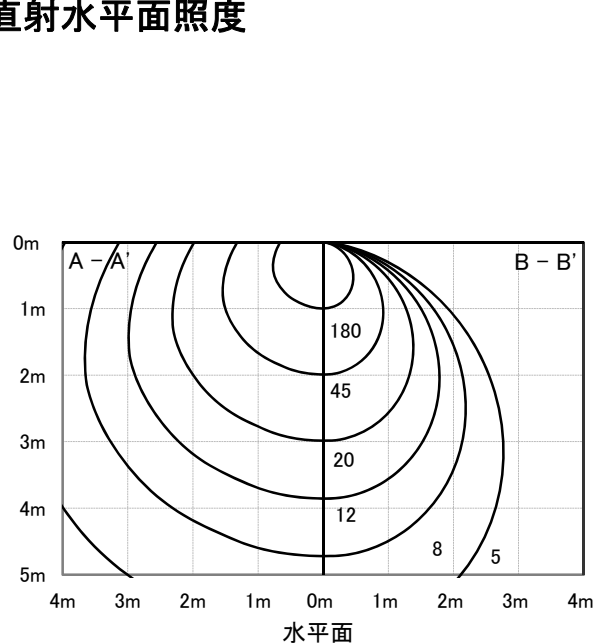
照明率表

		作業面照明率(×0.01)																						
反射率	天井 壁 床	80								70				50				30				0		
		70	50	30	10	70	50	30	10	50	30	10	50	30	10	30	10	10	0					
室 指 数	0.4	42	40	28	28	21	20	16	40	38	27	26	20	20	15	25	24	18	18	14	17	16	13	10
	0.6	57	53	42	40	32	31	26	54	50	40	38	31	30	25	36	35	29	28	23	26	26	21	18
	0.8	67	61	51	48	41	39	33	63	58	49	46	39	38	32	44	42	36	35	29	33	32	27	23
	1	76	68	60	55	49	46	40	71	64	57	53	47	45	38	51	48	43	41	36	39	38	33	28
	1.25	84	74	68	63	57	54	47	78	71	65	60	55	52	45	58	55	50	48	42	45	44	39	33
	1.5	89	79	74	68	64	59	52	83	75	70	65	61	57	50	63	59	55	52	47	50	48	44	37
	2	97	85	84	75	74	67	61	91	80	79	72	70	65	59	71	66	63	60	55	57	55	51	43
	2.5	103	89	91	80	81	73	67	96	85	86	77	77	71	65	76	70	69	65	60	62	60	56	48
	3	107	91	96	84	87	78	72	100	87	90	81	82	75	69	80	74	74	69	64	66	63	60	51
	4	112	95	103	89	95	83	78	105	91	97	85	90	80	76	86	78	80	74	70	72	68	65	56
5	115	98	107	92	101	87	83	108	93	101	89	95	84	80	89	81	85	78	74	75	72	69	60	
7	119	100	113	96	108	92	89	112	96	106	92	101	89	86	94	85	90	82	79	80	76	73	64	
10	123	103	118	99	114	97	94	115	98	111	96	107	93	90	97	88	95	86	84	84	79	77	68	

配光曲線



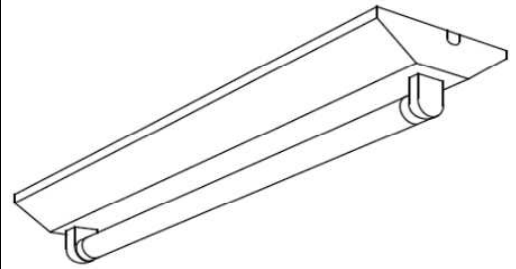
直射水平面照度



ECOHiLUX照明器具 配光データシート

意匠図

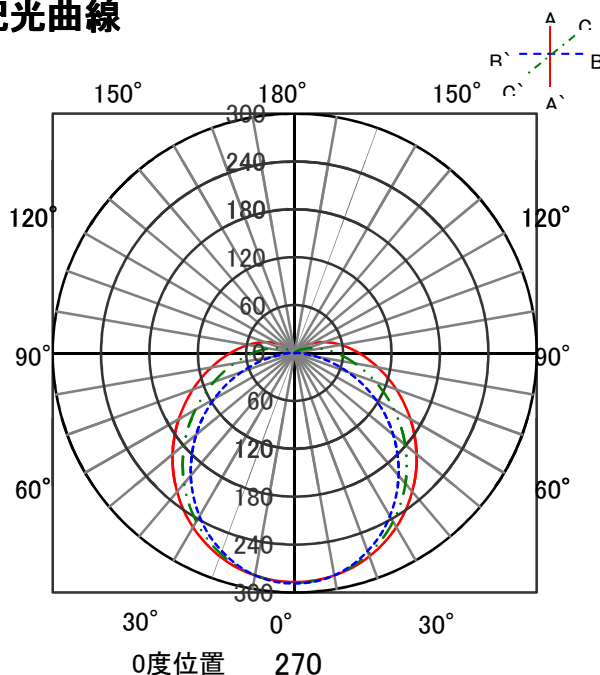
器具品名	直管型LEDランプ 専用器具 逆富士型	保守率	
器具品番	IRLDL21FJ-K	良	0.81
部品品名	-	中	0.77
部品品番	-	否	0.67
器具光束	920lm	器具効率	
光源	LDGR20T・N/7/10	上方向	8%
光源光束	1000lm	下方向	84%
		全方向	92%



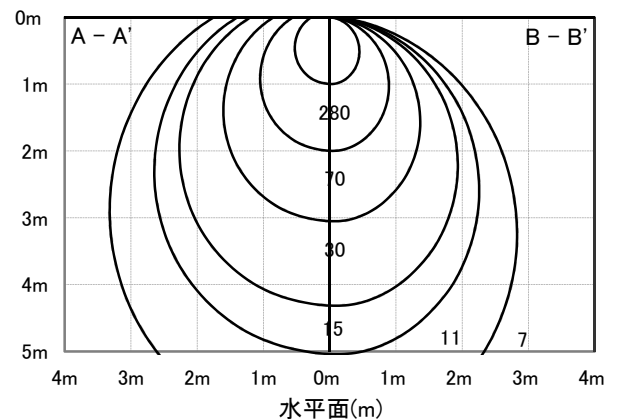
照明率表

		作業面照明率(×0.01)																						
反射率	天井	80				70				50				30				0						
		壁	70	50	30	10	70	50	30	10	50	30	10	30	10	10	30	10	0					
	床	30	10	30	10	30	10	10	30	10	30	10	30	10	10	30	10	10	30	10	10	0		
室 指 数	0.4	44	41	30	29	22	22	17	42	40	29	28	22	22	17	28	27	21	21	17	20	20	16	14
	0.6	61	56	45	43	36	35	29	58	54	44	42	35	34	29	42	40	34	33	28	33	32	28	25
	0.8	71	64	55	52	45	43	37	68	62	53	50	44	42	36	50	48	42	41	35	40	39	34	31
	1	79	71	64	59	53	51	44	76	69	62	58	52	50	44	58	55	50	48	42	47	46	41	38
	1.25	88	78	73	67	62	59	52	84	75	70	65	61	58	51	66	62	58	55	50	55	53	49	45
	1.5	93	82	79	72	69	64	57	89	79	76	70	67	62	56	71	67	63	60	55	60	58	53	49
	2	101	88	88	79	79	72	66	96	85	85	77	76	70	65	79	73	72	68	63	68	65	61	57
	2.5	106	92	95	84	86	78	72	101	89	92	82	84	76	71	85	78	78	73	69	74	71	67	62
	3	110	94	100	88	92	82	77	105	92	96	86	89	80	75	89	82	83	77	73	77	74	71	66
	4	115	98	107	92	99	87	83	109	95	102	90	96	86	81	94	86	89	82	79	83	79	76	71
5	118	100	111	95	105	91	87	113	97	106	93	101	89	86	98	89	93	86	83	87	82	80	75	
7	122	102	116	99	111	96	92	116	100	111	97	107	94	91	102	93	99	90	88	91	86	84	79	
10	125	104	121	102	117	99	97	119	102	115	100	112	97	95	106	95	103	93	92	95	90	88	83	

配光曲線



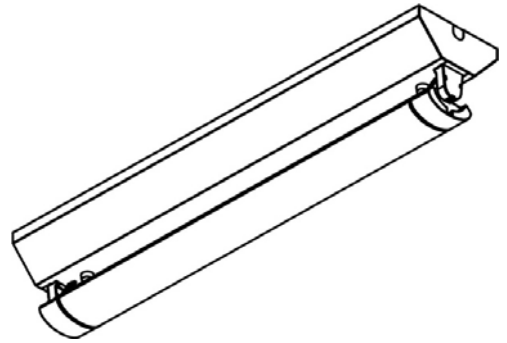
直射水平面照度



ECOHiLUX照明器具 配光データシート

意匠図

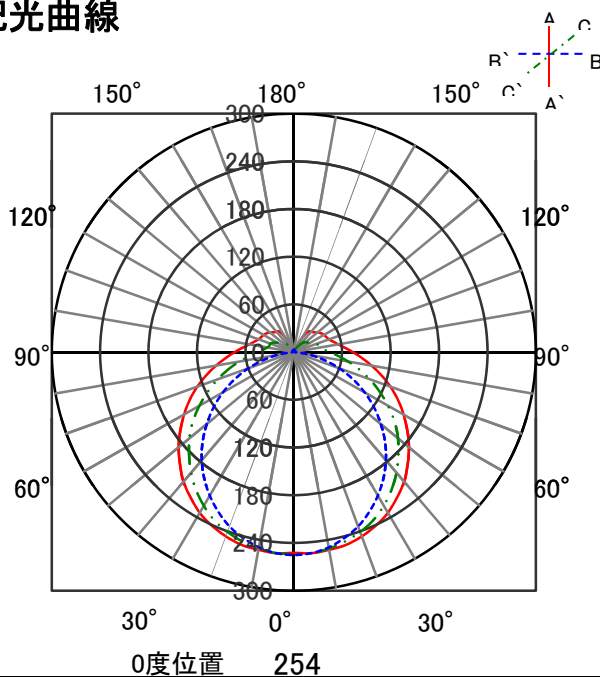
器具品名	直管用専用器具	保守率	
セット品番	-	良	0.81
部品品名	逆富士型	中	0.77
部品品番	IRLDL21FJ-K	否	0.67
器具光束	979lm	器具効率	
光源	LXR20・D/7/10	上方向	13%
光源光束	1000lm	下方向	85%
		全方向	98%



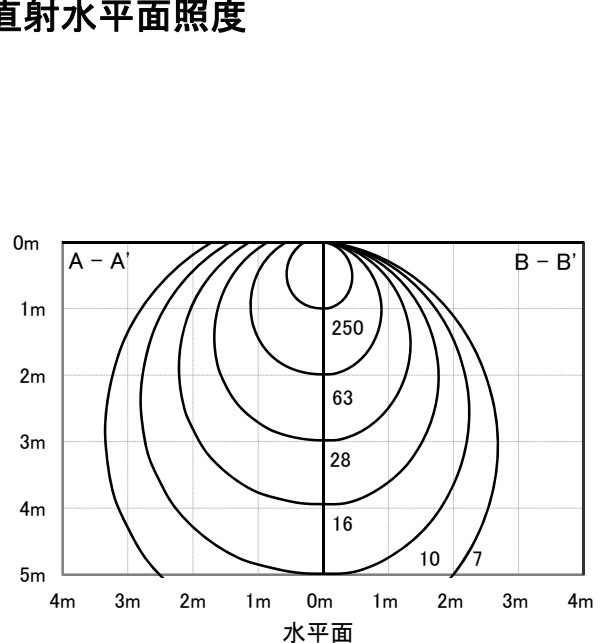
照明率表

		作業面照明率(×0.01)																						
反射率	天井	80								70				50				30		0				
	壁	70	50	30	10	70	50	30	10	70	50	30	10	50	30	10	30	10	0					
	床	30	10	30	10	30	10	10	30	10	30	10	30	10	10	30	10	30	10	30	10	10	0	
室 指 数	0.4	44	42	30	29	23	22	18	43	40	30	29	22	17	28	27	21	21	17	20	20	16	14	
	0.6	61	56	45	43	36	35	29	58	54	44	42	35	34	29	41	40	34	33	28	32	31	27	24
	0.8	71	64	55	52	45	43	37	67	62	53	50	44	42	36	50	47	41	40	35	39	38	34	30
	1	79	71	64	59	54	51	44	76	69	62	58	52	50	44	57	54	49	47	42	46	45	40	36
	1.25	88	78	73	67	63	59	52	83	75	70	65	61	57	51	65	61	57	55	49	54	52	48	43
	1.5	93	82	79	72	69	64	58	88	79	76	70	67	62	56	70	66	62	59	54	58	57	52	47
	2	101	88	89	79	79	72	66	96	85	85	77	76	70	65	78	73	71	67	62	66	64	60	54
	2.5	107	92	96	85	87	78	73	101	89	91	82	83	76	71	84	77	77	73	68	72	69	65	60
	3	110	95	100	88	92	82	77	105	91	96	85	88	80	75	88	81	82	76	72	76	72	69	63
	4	115	98	107	93	100	88	83	109	95	102	90	96	86	81	93	85	88	81	78	81	77	74	68
5	118	100	111	96	105	91	88	112	97	106	93	101	89	86	96	88	92	85	82	85	80	78	72	
7	122	103	117	99	112	96	93	116	100	111	97	107	94	91	101	91	97	89	87	89	84	82	76	
10	125	105	121	102	117	100	97	119	102	115	99	112	97	95	104	94	102	92	90	93	88	86	79	

配光曲線



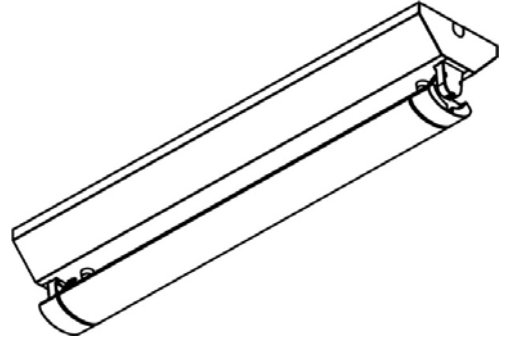
直射水平面照度



ECOHiLUX照明器具 配光データシート

意匠図

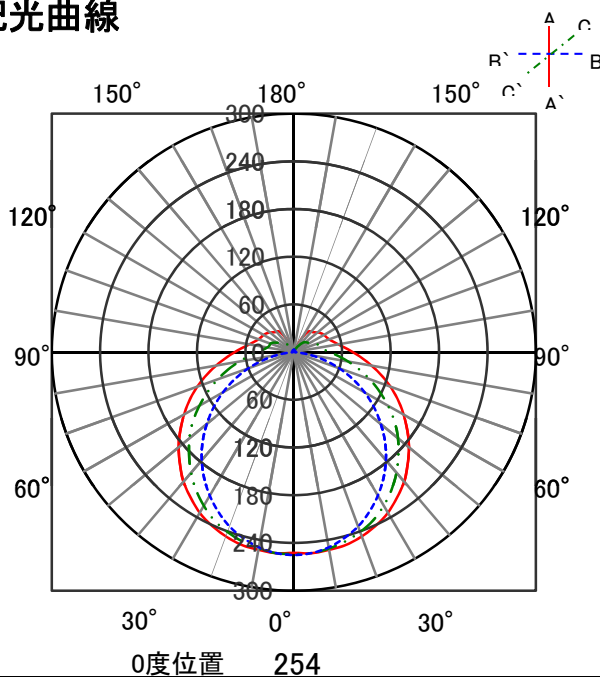
器具品名	直管用専用器具	保守率	
セット品番	-	良	0.81
部品品名	逆富士型	中	0.77
部品品番	IRLDL21FJ-K	否	0.67
器具光束	979lm	器具効率	
光源	LXR20・N/7/10	上方向	13%
光源光束	1000lm	下方向	85%
		全方向	98%



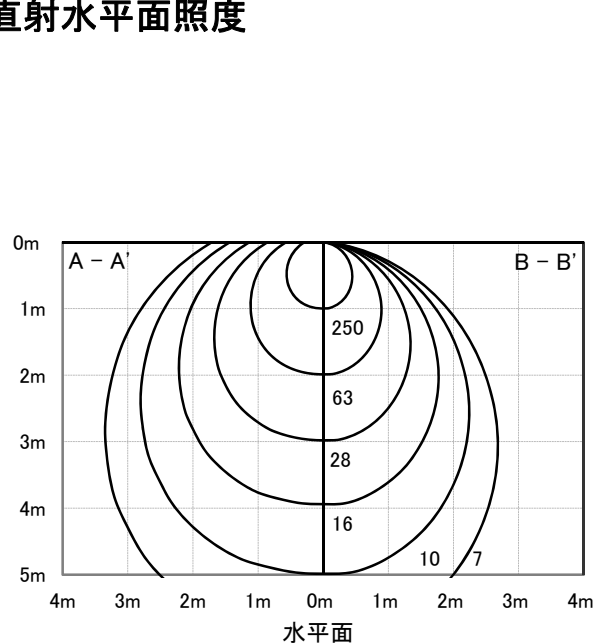
照明率表

		作業面照明率(×0.01)																						
反射率	天井	80								70				50				30		0				
	壁	70	50	30	10	70	50	30	10	70	50	30	10	50	30	10	30	10	0					
	床	30	10	30	10	30	10	10	30	10	30	10	30	10	10	30	10	30	10	30	10	10	0	
室 指 数	0.4	44	42	30	29	23	22	18	43	40	30	29	22	17	28	27	21	21	17	20	20	16	14	
	0.6	61	56	45	43	36	35	29	58	54	44	42	35	34	29	41	40	34	33	28	32	31	27	24
	0.8	71	64	55	52	45	43	37	67	62	53	50	44	42	36	50	47	41	40	35	39	38	34	30
	1	79	71	64	59	54	51	44	76	69	62	58	52	50	44	57	54	49	47	42	46	45	40	36
	1.25	88	78	73	67	63	59	52	83	75	70	65	61	57	51	65	61	57	55	49	54	52	48	43
	1.5	93	82	79	72	69	64	58	88	79	76	70	67	62	56	70	66	62	59	54	58	57	52	47
	2	101	88	89	79	79	72	66	96	85	85	77	76	70	65	78	73	71	67	62	66	64	60	54
	2.5	107	92	96	85	87	78	73	101	89	91	82	83	76	71	84	77	77	73	68	72	69	65	60
	3	110	95	100	88	92	82	77	105	91	96	85	88	80	75	88	81	82	76	72	76	72	69	63
	4	115	98	107	93	100	88	83	109	95	102	90	96	86	81	93	85	88	81	78	81	77	74	68
5	118	100	111	96	105	91	88	112	97	106	93	101	89	86	96	88	92	85	82	85	80	78	72	
7	122	103	117	99	112	96	93	116	100	111	97	107	94	91	101	91	97	89	87	89	84	82	76	
10	125	105	121	102	117	100	97	119	102	115	99	112	97	95	104	94	102	92	90	93	88	86	79	

配光曲線



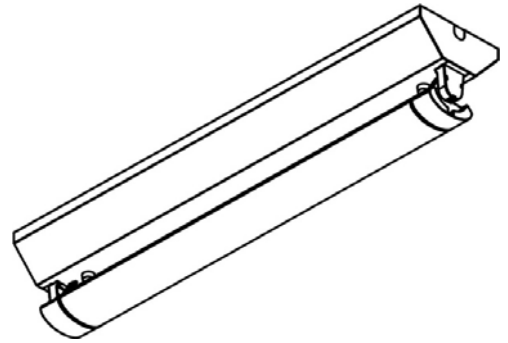
直射水平面照度



ECOHiLUX照明器具 配光データシート

意匠図

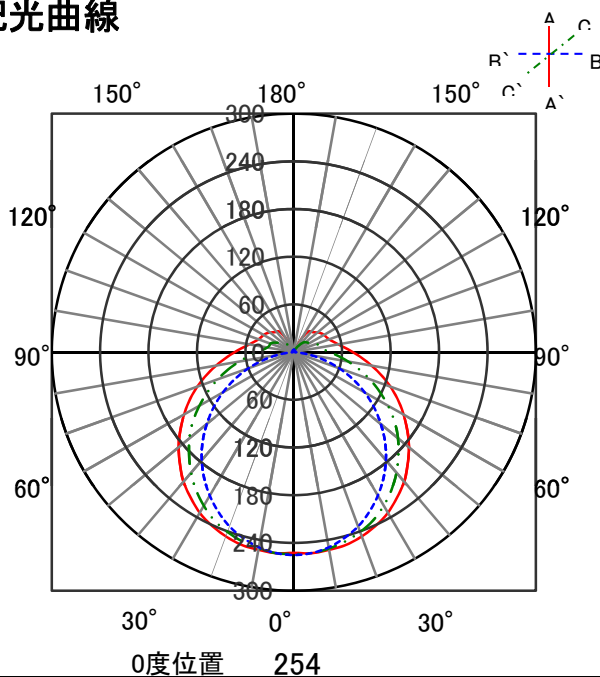
器具品名	直管用専用器具	保守率	
セット品番	-	良	0.81
部品品名	逆富士型	中	0.77
部品品番	IRLDL21FJ-K	否	0.67
器具光束	979lm	器具効率	
光源	LXR20・W/7/10	上方向	13%
光源光束	1000lm	下方向	85%
		全方向	98%



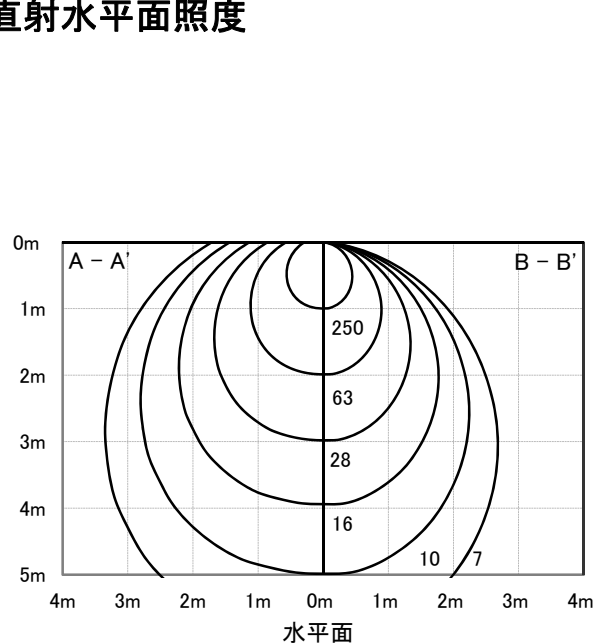
照明率表

		作業面照明率(×0.01)																						
反射率	天井	80								70				50				30		0				
	壁	70	50	30	10	70	50	30	10	50	30	10	30	10	10	30	10	10	30	10	0			
床	30	10	30	10	30	10	10	30	10	30	10	30	10	10	30	10	30	10	10	30	10	10	0	
室 指 数	0.4	44	42	30	29	23	22	18	43	40	30	29	22	17	28	27	21	21	17	20	20	16	14	
	0.6	61	56	45	43	36	35	29	58	54	44	42	35	34	29	41	40	34	33	28	32	31	27	24
	0.8	71	64	55	52	45	43	37	67	62	53	50	44	42	36	50	47	41	40	35	39	38	34	30
	1	79	71	64	59	54	51	44	76	69	62	58	52	50	44	57	54	49	47	42	46	45	40	36
	1.25	88	78	73	67	63	59	52	83	75	70	65	61	57	51	65	61	57	55	49	54	52	48	43
	1.5	93	82	79	72	69	64	58	88	79	76	70	67	62	56	70	66	62	59	54	58	57	52	47
	2	101	88	89	79	79	72	66	96	85	85	77	76	70	65	78	73	71	67	62	66	64	60	54
	2.5	107	92	96	85	87	78	73	101	89	91	82	83	76	71	84	77	77	73	68	72	69	65	60
	3	110	95	100	88	92	82	77	105	91	96	85	88	80	75	88	81	82	76	72	76	72	69	63
	4	115	98	107	93	100	88	83	109	95	102	90	96	86	81	93	85	88	81	78	81	77	74	68
5	118	100	111	96	105	91	88	112	97	106	93	101	89	86	96	88	92	85	82	85	80	78	72	
7	122	103	117	99	112	96	93	116	100	111	97	107	94	91	101	91	97	89	87	89	84	82	76	
10	125	105	121	102	117	100	97	119	102	115	99	112	97	95	104	94	102	92	90	93	88	86	79	

配光曲線



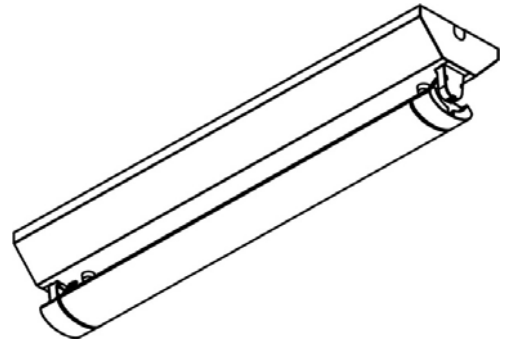
直射水平面照度



ECOHiLUX照明器具 配光データシート

意匠図

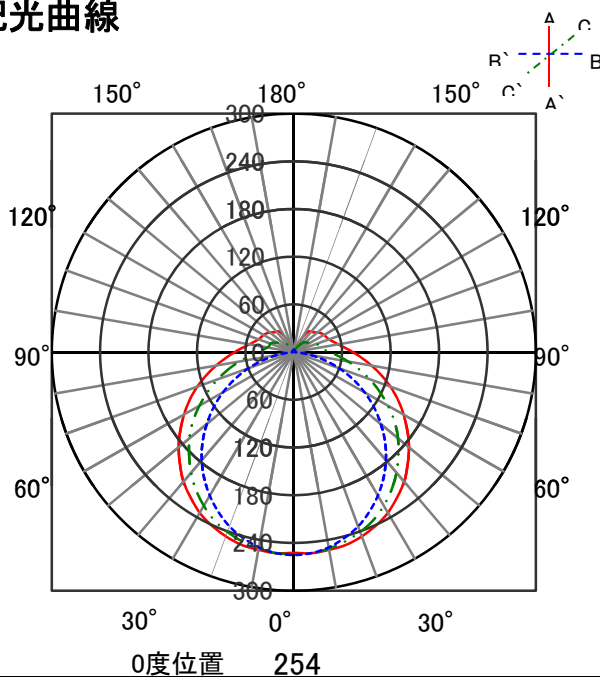
器具品名	直管用専用器具	保守率	
セット品番	-	良	0.81
部品品名	逆富士型	中	0.77
部品品番	IRLDL21FJ-K	否	0.67
器具光束	979lm	器具効率	
光源	LXR20・WW/7/10	上方向	13%
光源光束	1000lm	下方向	85%
		全方向	98%



照明率表

		作業面照明率(×0.01)																						
反射率	天井	80								70				50				30		0				
	壁	70	50	30	10	70	50	30	10	70	50	30	10	50	30	10	30	10	0					
	床	30	10	30	10	30	10	10	30	10	30	10	30	10	10	30	10	30	10	30	10	10	0	
室 指 数	0.4	44	42	30	29	23	22	18	43	40	30	29	22	17	28	27	21	21	17	20	20	16	14	
	0.6	61	56	45	43	36	35	29	58	54	44	42	35	34	29	41	40	34	33	28	32	31	27	24
	0.8	71	64	55	52	45	43	37	67	62	53	50	44	42	36	50	47	41	40	35	39	38	34	30
	1	79	71	64	59	54	51	44	76	69	62	58	52	50	44	57	54	49	47	42	46	45	40	36
	1.25	88	78	73	67	63	59	52	83	75	70	65	61	57	51	65	61	57	55	49	54	52	48	43
	1.5	93	82	79	72	69	64	58	88	79	76	70	67	62	56	70	66	62	59	54	58	57	52	47
	2	101	88	89	79	79	72	66	96	85	85	77	76	70	65	78	73	71	67	62	66	64	60	54
	2.5	107	92	96	85	87	78	73	101	89	91	82	83	76	71	84	77	77	73	68	72	69	65	60
	3	110	95	100	88	92	82	77	105	91	96	85	88	80	75	88	81	82	76	72	76	72	69	63
	4	115	98	107	93	100	88	83	109	95	102	90	96	86	81	93	85	88	81	78	81	77	74	68
5	118	100	111	96	105	91	88	112	97	106	93	101	89	86	96	88	92	85	82	85	80	78	72	
7	122	103	117	99	112	96	93	116	100	111	97	107	94	91	101	91	97	89	87	89	84	82	76	
10	125	105	121	102	117	100	97	119	102	115	99	112	97	95	104	94	102	92	90	93	88	86	79	

配光曲線



直射水平面照度

