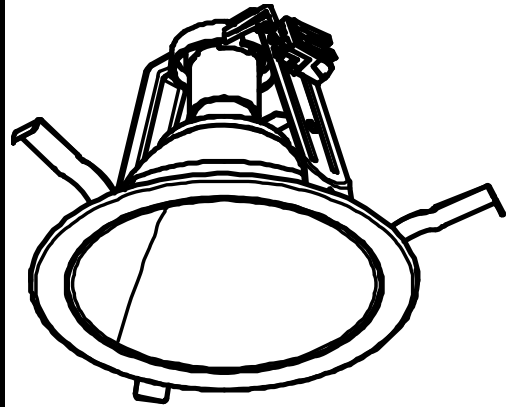


ECOHiLUX照明器具 配光データシート

意匠図

器具品名	電球型ダウンライト	保守率	
器具品番	IRLDDL2615-S3W	良	0.67
部品品名	-	中	0.63
部品品番	-	否	0.56
器具光束	658lm	器具効率	
光源	LDA7N-G-6T5 LDA8L-G-6T5	上方向	0%
光源光束	810lm	下方向	81%
		全方向	81%

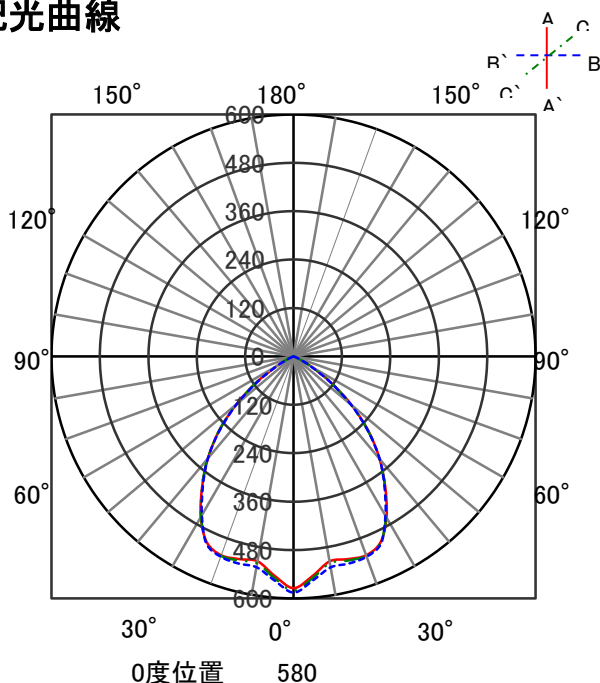


照明率表

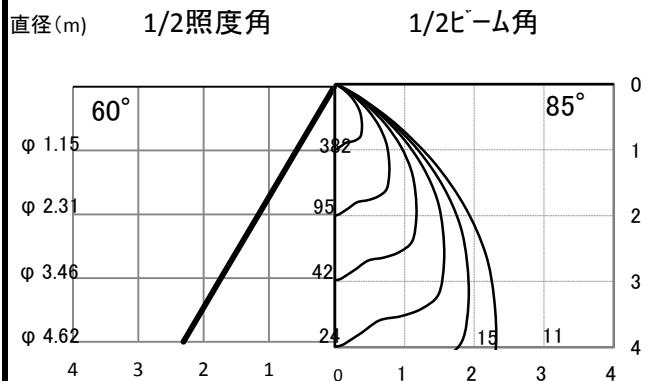
作業面照明率(×0.01)

反射率	天井	80								70								50								30								0							
		壁	70		50		30		10		70	50		30		10		50	30		10		30	10		0															
	床	30	10	30	10	30	10	10	30	10	30	10	30	10	10	30	10	30	10	10	30	10	10	30	10	10	30	10	0												
室 指 数	0.4	54	51	42	41	35	35	31	53	50	42	40	35	34	31	41	40	35	34	30	34	34	30	34	34	30	29														
	0.6	75	69	63	60	55	54	50	73	68	62	59	55	53	49	61	58	54	53	49	54	53	49	54	53	49	48														
	0.8	85	77	72	68	64	62	57	83	76	71	67	64	61	57	69	66	63	61	57	62	60	57	62	60	57	55														
	1	93	84	82	76	74	70	66	91	83	80	75	73	70	66	78	74	72	69	65	70	68	65	70	68	65	63														
	1.3	101	90	91	84	84	79	75	99	89	90	83	83	78	75	86	81	81	77	74	79	77	74	79	77	74	72														
	1.5	105	93	96	87	89	82	79	102	92	94	86	87	82	78	90	85	85	81	78	82	80	77	82	80	77	75														
	2	112	97	103	92	97	88	85	108	96	101	91	95	88	85	97	90	92	87	84	89	85	83	81	85	83	81														
	2.5	116	100	109	96	103	93	90	112	99	106	95	101	92	89	101	93	97	91	89	93	90	88	85	90	88	85														
	3	118	101	112	98	107	95	93	114	100	109	97	104	94	92	103	95	100	93	91	96	92	90	88	92	90	88														
	4	121	103	116	101	112	98	96	117	102	113	100	109	97	95	107	98	104	96	94	99	94	93	90	94	93	90														
5	123	104	119	102	115	100	98	119	103	115	101	112	99	98	109	99	106	98	96	101	96	95	92	96	95	92															
7	126	106	122	104	119	102	101	121	104	118	103	116	101	100	111	101	109	100	98	103	98	97	94	98	97	94															
10	127	107	125	105	122	104	103	123	105	121	104	118	103	102	113	102	111	101	100	105	99	98	96	98	98	96															

配光曲線



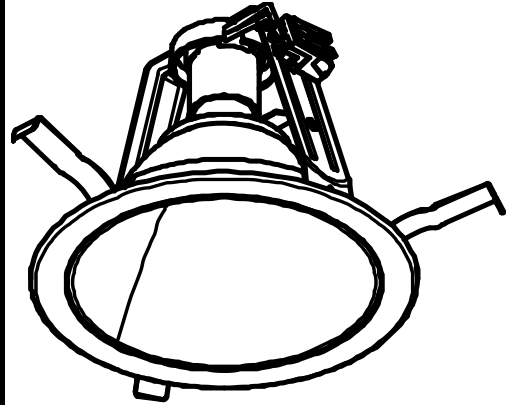
直射水平面照度



ECOHiLUX照明器具 配光データシート

意匠図

器具品名	電球型ダウンライト	保守率	
器具品番	IRLDDL2615-S3W	良	0.67
部品品名	-	中	0.63
部品品番	-	否	0.56
器具光束	394lm	器具効率	
光源	LDA4N-G-4T5 LDA5L-G-4T5	上方向	0%
光源光束	485lm	下方向	81%
		全方向	81%

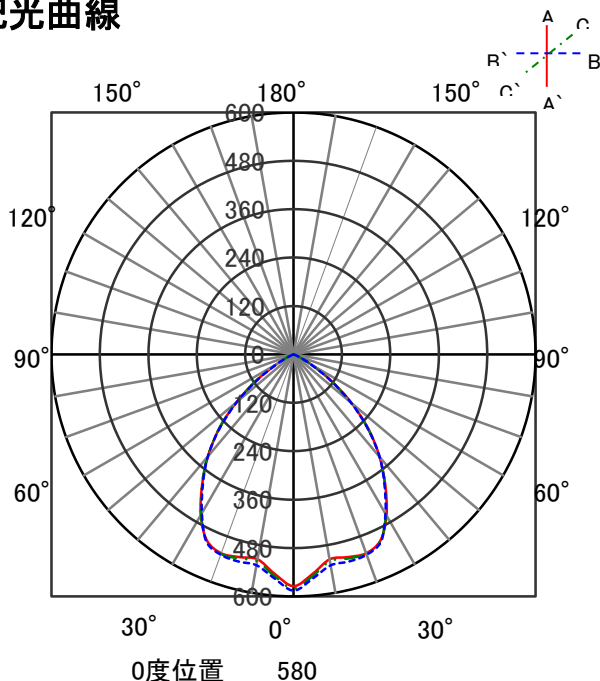


照明率表

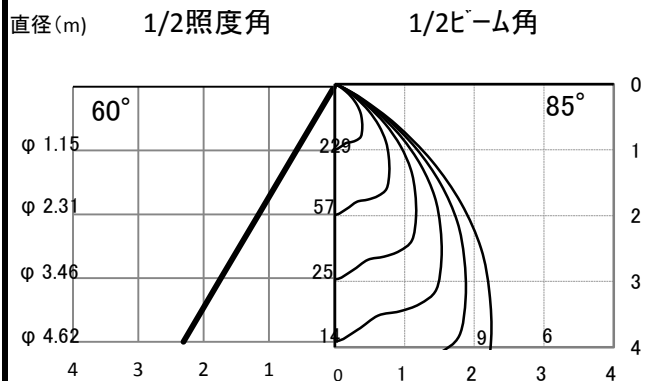
作業面照明率(×0.01)

反射率	天井	80								70				50				30		0				
		壁	70		50		30		10		70	50	30	10	50	30	10	30	10	0				
	床	30	10	30	10	30	10	10	30	10	30	10	10	30	10	30	10	10	30	10	10	0		
室 指 数	0.4	54	51	42	41	35	35	31	53	50	42	40	35	34	31	41	40	35	34	30	34	34	30	29
	0.6	75	69	63	60	55	54	50	73	68	62	59	55	53	49	61	58	54	53	49	54	53	49	48
	0.8	85	77	72	68	64	62	57	83	76	71	67	64	61	57	69	66	63	61	57	62	60	57	55
	1	93	84	82	76	74	70	66	91	83	80	75	73	70	66	78	74	72	69	65	70	68	65	63
	1.3	101	90	91	84	84	79	75	99	89	90	83	83	78	75	86	81	81	77	74	79	77	74	72
	1.5	105	93	96	87	89	82	79	102	92	94	86	87	82	78	90	85	85	81	78	82	80	77	75
	2	112	97	103	92	97	88	85	108	96	101	91	95	88	85	97	90	92	87	84	89	85	83	81
	2.5	116	100	109	96	103	93	90	112	99	106	95	101	92	89	101	93	97	91	89	93	90	88	85
	3	118	101	112	98	107	95	93	114	100	109	97	104	94	92	103	95	100	93	91	96	92	90	88
	4	121	103	116	101	112	98	96	117	102	113	100	109	97	95	107	98	104	96	94	99	94	93	90
5	123	104	119	102	115	100	98	119	103	115	101	112	99	98	109	99	106	98	96	101	96	95	92	
7	126	106	122	104	119	102	101	121	104	118	103	116	101	100	111	101	109	100	98	103	98	97	94	
10	127	107	125	105	122	104	103	123	105	121	104	118	103	102	113	102	111	101	100	105	99	98	96	

配光曲線



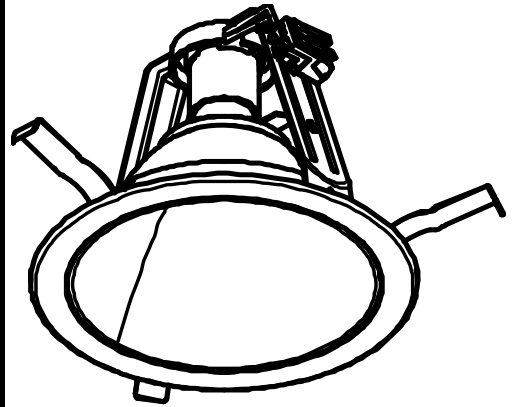
直射水平面照度



ECOHiLUX照明器具 配光データシート

意匠図

器具品名	電球型ダウンライト	保守率	
器具品番	IRLDDL2615-S3W	良	0.67
部品品名	-	中	0.63
部品品番	-	否	0.56
器具光束	264lm	器具効率	
光源	LDA3N-G-3T5 LDA3L-G-3T5	上方向	0%
光源光束	325lm	下方向	81%
		全方向	81%

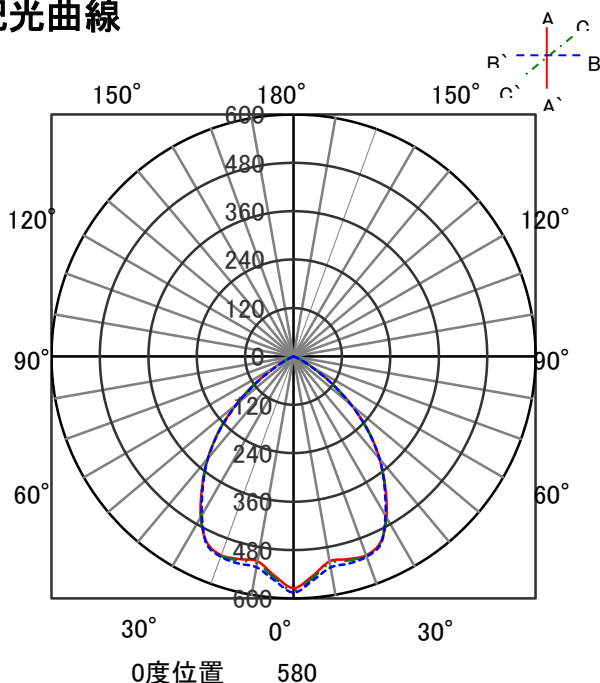


照明率表

作業面照明率(×0.01)

反射率	天井	80								70								50								30								0							
		壁	70		50		30		10		70	50		30		10		50	30		10		30	10		0															
	床	30	10	30	10	30	10	10	30	10	30	10	30	10	10	30	10	30	10	10	30	10	10	30	10	10	30	10	0												
室 指 数	0.4	54	51	42	41	35	35	31	53	50	42	40	35	34	31	41	40	35	34	30	34	34	30	34	34	30	29														
	0.6	75	69	63	60	55	54	50	73	68	62	59	55	53	49	61	58	54	53	49	54	53	49	54	53	49	48														
	0.8	85	77	72	68	64	62	57	83	76	71	67	64	61	57	69	66	63	61	57	62	60	57	62	60	57	55														
	1	93	84	82	76	74	70	66	91	83	80	75	73	70	66	78	74	72	69	65	70	68	65	70	68	65	63														
	1.3	101	90	91	84	84	79	75	99	89	90	83	83	78	75	86	81	81	77	74	79	77	74	79	77	74	72														
	1.5	105	93	96	87	89	82	79	102	92	94	86	87	82	78	90	85	85	81	78	82	80	77	82	80	77	75														
	2	112	97	103	92	97	88	85	108	96	101	91	95	88	85	97	90	92	87	84	89	85	83	81	85	83	81														
	2.5	116	100	109	96	103	93	90	112	99	106	95	101	92	89	101	93	97	91	89	93	90	88	85	90	88	85														
	3	118	101	112	98	107	95	93	114	100	109	97	104	94	92	103	95	100	93	91	96	92	90	88	92	90	88														
	4	121	103	116	101	112	98	96	117	102	113	100	109	97	95	107	98	104	96	94	99	94	93	90	94	93	90														
5	123	104	119	102	115	100	98	119	103	115	101	112	99	98	109	99	106	98	96	101	96	95	92	96	95	92															
7	126	106	122	104	119	102	101	121	104	118	103	116	101	100	111	101	109	100	98	103	98	97	94	98	97	94															
10	127	107	125	105	122	104	103	123	105	121	104	118	103	102	113	102	111	101	100	105	99	98	96	98	98	96															

配光曲線



直射水平面照度

