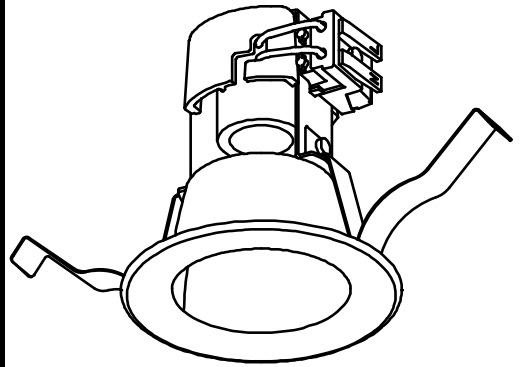


ECOHiLUX照明器具 配光データシート

意匠図

器具品名	電球型ダウンライト	保守率	
器具品番	IRLDDL1765-S3W	良	0.67
部品品名	-	中	0.63
部品品番	-	否	0.56
器具光束	303lm	器具効率	
光源	LDA4N-G-E17-4T5 LDA4L-G-E17-4T5	上方向	0%
光源光束	440lm	下方向	69%
		全方向	69%

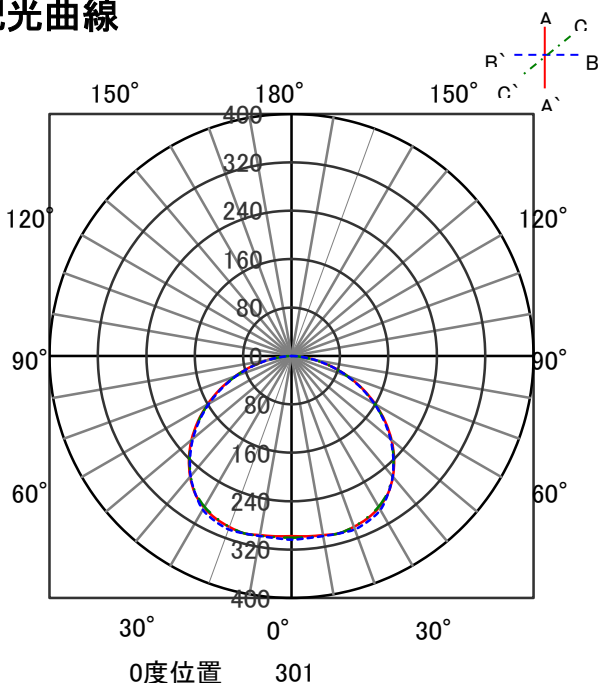


照明率表

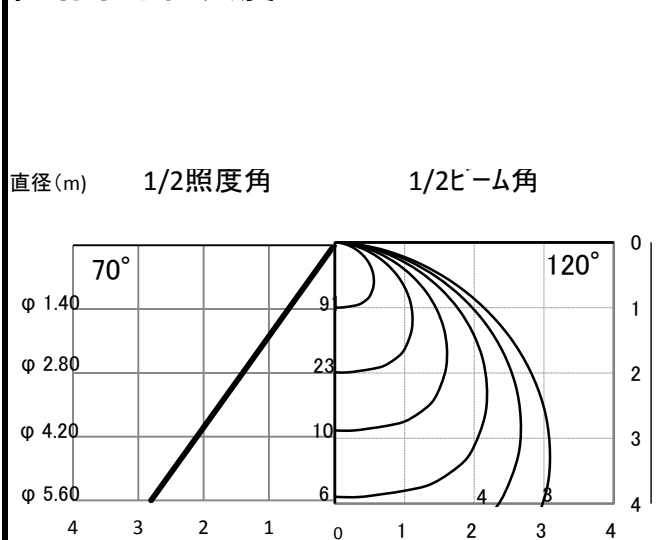
作業面照明率(×0.01)

反射率	天井	80								70								50								30								0													
		壁		70		50		30		10		70		50		30		10		50		30		10		30		10		0																	
		床	30	10	30	10	30	10	10	30	10	30	10	10	30	10	10	30	10	10	30	10	10	30	10	10	30	10	10	30	10	0															
室指数	0.4	45	42	31	30	23	23	18	43	41	30	29	23	23	18	30	29	23	22	18	22	22	18	17	45	42	31	30	23	23	18	43	41	30	29	23	23	18	30	29	23	22	18	22	22	18	17
	0.6	62	57	47	45	38	37	31	60	55	46	44	38	37	31	45	43	37	36	31	36	36	31	29	62	57	47	45	38	37	31	60	55	46	44	38	37	31	45	43	37	36	31	36	36	31	29
	0.8	72	66	57	54	47	45	39	70	64	56	53	47	45	39	54	51	46	44	39	45	44	39	37	72	66	57	54	47	45	39	70	64	56	53	47	45	39	54	51	46	44	39	45	44	39	37
	1	81	73	66	62	56	54	48	78	71	65	61	56	53	47	62	59	54	52	47	53	52	47	44	81	73	66	62	56	54	48	78	71	65	61	56	53	47	62	59	54	52	47	53	52	47	44
	1.3	89	80	76	70	66	62	56	86	78	74	69	65	62	56	71	67	63	61	56	61	60	55	53	89	80	76	70	66	62	56	86	78	74	69	65	62	56	71	67	63	61	56	61	60	55	53
	1.5	95	84	82	74	72	67	62	92	82	80	73	71	67	61	76	71	69	66	61	67	64	60	58	95	84	82	74	72	67	62	92	82	80	73	71	67	61	76	71	69	66	61	67	64	60	58
	2	103	89	92	82	83	76	70	99	88	89	81	81	75	70	85	79	78	73	69	75	72	68	66	103	89	92	82	83	76	70	99	88	89	81	81	75	70	85	79	78	73	69	75	72	68	66
	2.5	108	93	98	87	90	81	77	104	92	96	86	88	81	76	90	84	85	79	75	81	78	74	72	108	93	98	87	90	81	77	104	92	96	86	88	81	76	90	84	85	79	75	81	78	74	72
	3	112	96	103	90	96	85	81	108	94	100	89	93	84	80	94	87	89	83	79	85	81	78	76	112	96	103	90	96	85	81	108	94	100	89	93	84	80	94	87	89	83	79	85	81	78	76
	4	116	99	109	95	103	91	87	112	97	106	93	100	90	86	99	91	95	88	85	90	86	84	81	116	99	109	95	103	91	87	112	97	106	93	100	90	86	99	91	95	88	85	90	86	84	81
5	119	101	113	97	108	94	91	115	99	110	96	105	93	90	103	94	99	91	89	94	89	87	85	119	101	113	97	108	94	91	115	99	110	96	105	93	90	103	94	99	91	89	94	89	87	85	
7	123	103	118	100	114	98	96	118	102	114	99	110	97	95	107	97	104	95	93	98	93	91	89	123	103	118	100	114	98	96	118	102	114	99	110	97	95	107	97	104	95	93	98	93	91	89	
10	125	105	122	103	119	101	99	121	103	118	102	115	100	98	110	99	108	98	96	102	96	95	92	125	105	122	103	119	101	99	121	103	118	102	115	100	98	110	99	108	98	96	102	96	95	92	

配光曲線



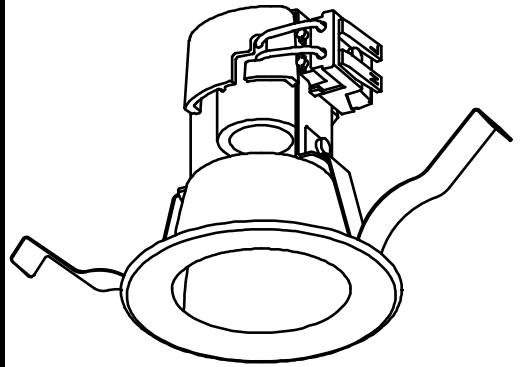
直射水平面照度



ECOHiLUX照明器具 配光データシート

意匠図

器具品名	電球型ダウンライト	保守率	
器具品番	IRLDDL1765-S3W	良	0.67
部品品名	-	中	0.63
部品品番	-	否	0.56
器具光束	158lm	器具効率	
光源	LDA2N-G-E17-2T5 LDA2L-G-E17-2T5	上方向	0%
光源光束	230lm	下方向	69%
		全方向	69%

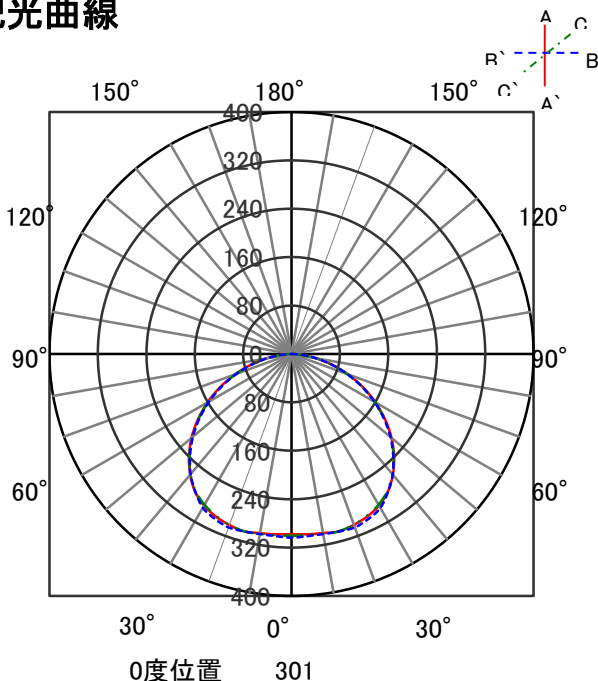


照明率表

作業面照明率(×0.01)

反射率	天井	80								70				50				30		0					
		壁		70		50		30		10		70		50		30		10		30		10		0	
		床	30	10	30	10	30	10	10	30	10	30	10	10	30	10	30	10	10	30	10	10	30	10	0
室指数	0.4	45	42	31	30	23	23	18	43	41	30	29	23	23	18	30	29	23	22	18	22	22	18	17	
	0.6	62	57	47	45	38	37	31	60	55	46	44	38	37	31	45	43	37	36	31	36	36	31	29	
	0.8	72	66	57	54	47	45	39	70	64	56	53	47	45	39	54	51	46	44	39	45	44	39	37	
	1	81	73	66	62	56	54	48	78	71	65	61	56	53	47	62	59	54	52	47	53	52	47	44	
	1.3	89	80	76	70	66	62	56	86	78	74	69	65	62	56	71	67	63	61	56	61	60	55	53	
	1.5	95	84	82	74	72	67	62	92	82	80	73	71	67	61	76	71	69	66	61	67	64	60	58	
	2	103	89	92	82	83	76	70	99	88	89	81	81	75	70	85	79	78	73	69	75	72	68	66	
	2.5	108	93	98	87	90	81	77	104	92	96	86	88	81	76	90	84	85	79	75	81	78	74	72	
	3	112	96	103	90	96	85	81	108	94	100	89	93	84	80	94	87	89	83	79	85	81	78	76	
	4	116	99	109	95	103	91	87	112	97	106	93	100	90	86	99	91	95	88	85	90	86	84	81	
5	119	101	113	97	108	94	91	115	99	110	96	105	93	90	103	94	99	91	89	94	89	87	85		
7	123	103	118	100	114	98	96	118	102	114	99	110	97	95	107	97	104	95	93	98	93	91	89		
10	125	105	122	103	119	101	99	121	103	118	102	115	100	98	110	99	108	98	96	102	96	95	92		

配光曲線



直射水平面照度

