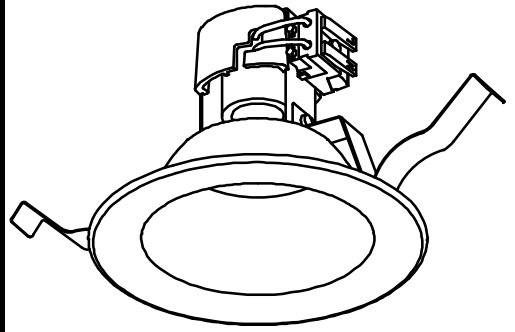


ECOHiLUX照明器具 配光データシート

意匠図

器具品名	電球型ダウンライト	保守率	
器具品番	IRLDDL1710-S3W	良	0.67
部品品名	-	中	0.63
部品品番	-	否	0.56
器具光束	358lm	器具効率	
光源	LDA4N-G-E17-4T5 LDA4L-G-E17-4T5	上方向	0%
光源光束	440lm	下方向	81%
		全方向	81%

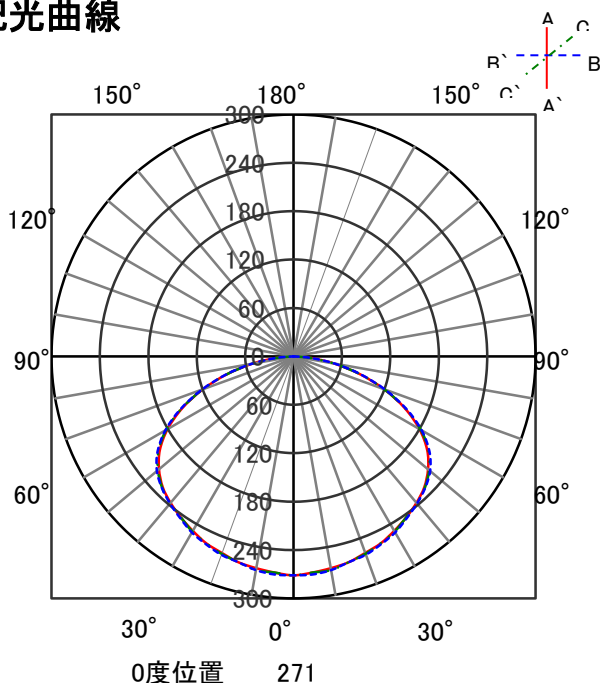


照明率表

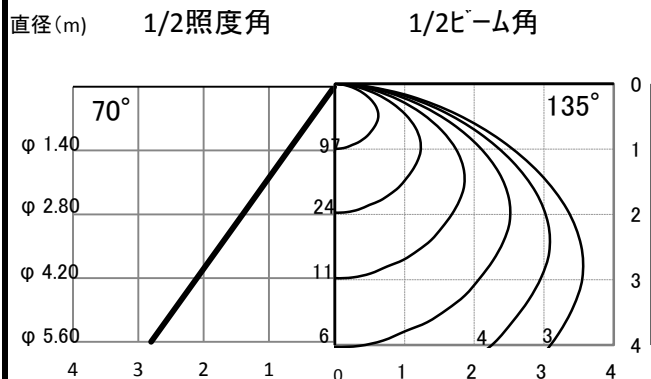
作業面照明率(×0.01)

反射率	天井	80								70				50				30		0				
		壁	70		50		30		10		70	50	30	10	50	30	10	30	10	0				
	床	30	10	30	10	30	10	10	30	10	30	10	30	10	10	30	10	30	10	10	30	10	0	
室 指 数	0.4	43	40	29	28	21	20	16	41	39	28	27	21	20	16	27	26	20	20	16	20	20	16	14
	0.6	59	54	44	41	34	33	28	57	53	43	41	34	33	28	41	40	33	33	27	33	32	27	25
	0.8	70	63	54	51	44	42	36	67	62	53	50	43	42	36	51	48	42	41	35	41	40	35	33
	1	78	70	63	59	53	50	44	76	69	62	58	52	50	44	59	56	51	49	43	49	48	43	40
	1.3	87	77	73	67	62	59	52	84	76	71	66	61	58	52	68	64	59	57	52	58	56	51	49
	1.5	93	82	79	72	69	64	58	89	80	77	71	68	63	58	73	69	65	62	57	63	61	56	54
	2	101	88	89	80	80	73	67	97	86	87	78	78	72	67	82	76	75	71	66	72	69	65	63
	2.5	107	92	96	85	88	79	74	103	90	93	84	86	78	73	88	82	82	77	72	78	75	72	69
	3	110	95	101	89	93	83	78	106	93	98	87	91	82	78	92	85	87	81	77	83	79	76	73
	4	115	98	108	93	101	89	85	111	96	104	92	98	88	84	98	90	93	86	83	89	84	82	79
5	118	100	112	96	106	93	89	114	99	108	95	103	92	88	102	93	98	90	87	93	88	86	83	
7	122	103	117	100	113	97	94	117	101	113	98	109	96	94	106	96	103	94	92	97	92	90	87	
10	125	104	121	102	118	100	98	120	103	117	101	114	99	97	109	99	107	97	96	101	95	94	91	

配光曲線



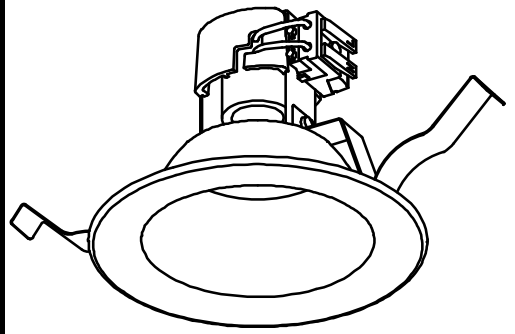
直射水平面照度



ECOHiLUX照明器具 配光データシート

意匠図

器具品名	電球型ダウンライト	保守率	
器具品番	IRLDDL1710-S3W	良	0.67
部品品名	-	中	0.63
部品品番	-	否	0.56
器具光束	187lm	器具効率	
光源	LDA2N-G-E17-2T5 LDA2L-G-E17-2T5	上方向	0%
光源光束	230lm	下方向	81%
		全方向	81%

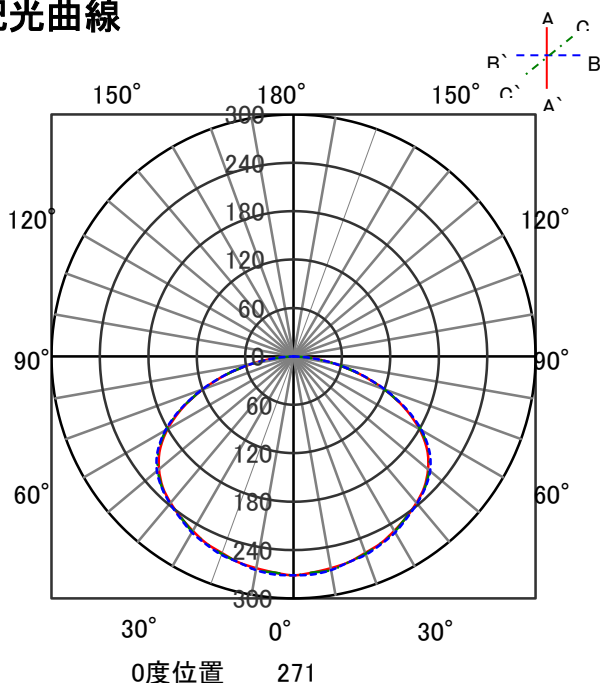


照明率表

作業面照明率(×0.01)

反射率	天井	80								70								50								30								0							
		壁	70		50		30		10		70	50		30		10		50	30		10		30	10		0															
	床	30	10	30	10	30	10	10	30	10	30	10	30	10	10	30	10	30	10	10	30	10	10	30	10	10	30	10	0												
室 指 数	0.4	43	40	29	28	21	20	16	41	39	28	27	21	20	16	27	26	20	20	16	20	20	16	20	20	16	14														
	0.6	59	54	44	41	34	33	28	57	53	43	41	34	33	28	41	40	33	33	27	33	32	27	33	32	27	25														
	0.8	70	63	54	51	44	42	36	67	62	53	50	43	42	36	51	48	42	41	35	41	40	35	41	40	35	33														
	1	78	70	63	59	53	50	44	76	69	62	58	52	50	44	59	56	51	49	43	49	48	43	49	48	43	40														
	1.3	87	77	73	67	62	59	52	84	76	71	66	61	58	52	68	64	59	57	52	58	56	51	58	56	51	49														
	1.5	93	82	79	72	69	64	58	89	80	77	71	68	63	58	73	69	65	62	57	63	61	56	63	61	56	54														
	2	101	88	89	80	80	73	67	97	86	87	78	78	72	67	82	76	75	71	66	72	69	65	63	69	65	63														
	2.5	107	92	96	85	88	79	74	103	90	93	84	86	78	73	88	82	82	77	72	78	75	72	69	75	72	69														
	3	110	95	101	89	93	83	78	106	93	98	87	91	82	78	92	85	87	81	77	83	79	76	73	79	76	73														
	4	115	98	108	93	101	89	85	111	96	104	92	98	88	84	98	90	93	86	83	89	84	82	79	84	82	79														
5	118	100	112	96	106	93	89	114	99	108	95	103	92	88	102	93	98	90	87	93	88	86	83	88	86	83															
7	122	103	117	100	113	97	94	117	101	113	98	109	96	94	106	96	103	94	92	97	92	90	87	92	90	87															
10	125	104	121	102	118	100	98	120	103	117	101	114	99	97	109	99	107	97	96	101	95	94	91	94	91	89															

配光曲線



直射水平面照度

