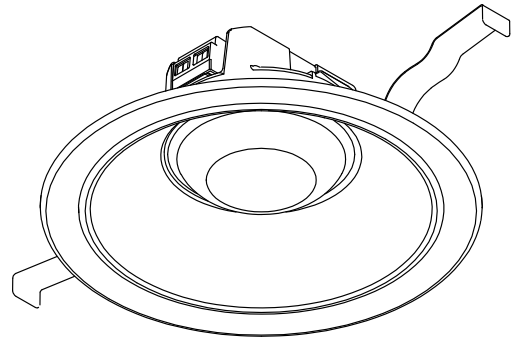


ECOHiLUX照明器具 配光データシート

意匠図

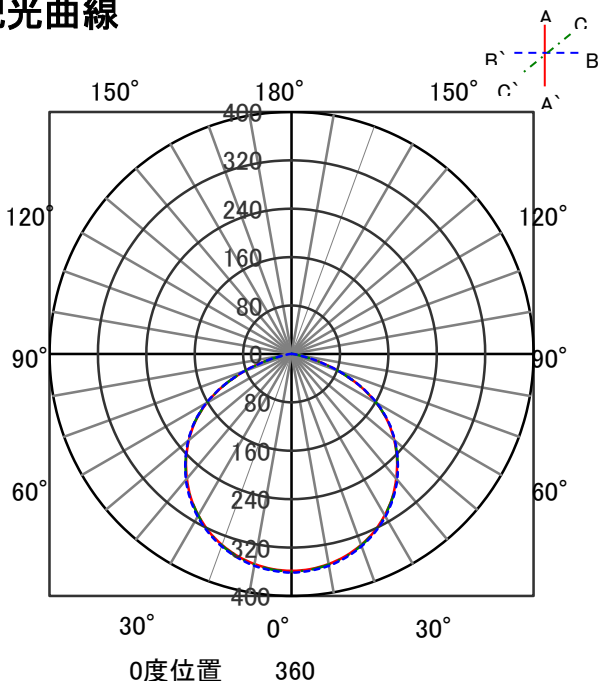
器具品名	高気密SB形ダウンライトφ150	保守率	
器具品番	LSB150-0627NCAW-V3	良	0.69
部品品名	-	中	0.67
部品品番	-	否	0.63
器具光束	450lm	器具効率	
光源	-	上方向	0%
光源光束	一体型器具のため、器具光束表示	下方向	100%
		全方向	100%



照明率表

		作業面照明率(×0.01)																										
反射率	天井	80								70								50				30				0		
	壁	70		50		30		10		70		50		30		10		50		30		10		30		10		0
	床	30	10	30	10	30	10	10	30	10	30	10	30	10	10	30	10	30	10	30	10	30	10	10	30	10	10	0
室 指 数	0.4	46	43	32	31	25	24	20	45	42	32	31	25	24	20	31	30	24	24	20	24	24	20	18				
	0.6	63	58	49	47	40	39	34	62	57	48	46	40	39	34	47	45	39	38	34	39	38	34	32				
	0.8	74	67	60	56	50	48	42	72	66	58	55	50	48	42	56	54	48	47	42	47	46	42	40				
	1	83	75	69	64	60	57	51	81	73	68	63	59	56	51	65	62	57	55	50	56	55	50	48				
	1.25	92	82	79	72	70	65	60	89	80	77	71	69	65	60	74	70	67	64	59	65	63	59	56				
	1.5	97	86	85	77	76	70	65	94	84	83	76	75	70	65	79	74	72	69	64	70	68	64	61				
	2	105	91	94	84	86	79	74	101	90	92	83	84	78	73	87	81	81	77	73	78	75	72	69				
	2.5	110	95	101	89	94	84	80	106	94	98	88	92	84	80	93	86	88	82	79	84	81	78	75				
	3	114	97	105	92	99	88	84	110	96	102	91	96	87	84	97	89	92	86	83	88	84	82	79				
	4	118	100	111	96	106	93	90	114	99	108	95	103	92	89	102	93	98	90	88	93	89	87	84				
5	121	102	115	99	110	96	94	116	101	112	98	107	95	93	105	96	102	93	91	97	92	90	87					
7	124	104	120	102	116	100	98	119	103	116	101	113	99	97	109	99	106	97	95	100	95	94	91					
10	126	106	123	104	121	103	101	122	104	119	103	117	101	100	111	101	110	99	98	103	98	97	94					

配光曲線



直射水平面照度

