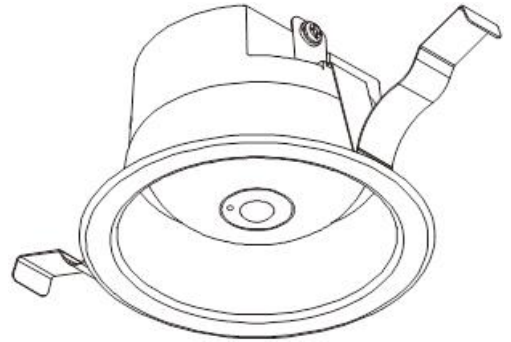


ECOHiLUX照明器具 配光データシート

意匠図

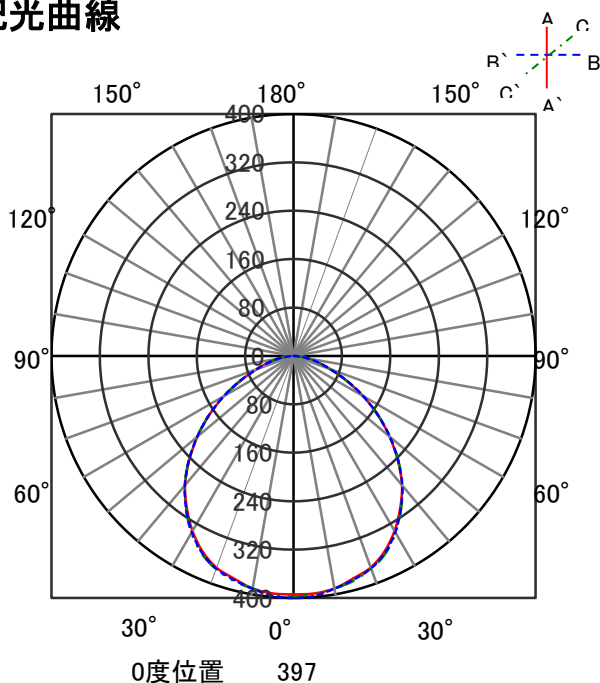
器具品名	高気密SB型ダウンライト	保守率	
器具品番	LSB100-0650NCAB-V3	良	0.69
部品品名	-	中	0.67
部品品番	-	否	0.63
器具光束	350lm	器具効率	
光源	LED	上方向	0%
光源光束	一体型器具のため、器具光束表示	下方向	100%
		全方向	100%



照明率表

		作業面照明率(×0.01)																																																																																																																																																																																																																																																																																																										
反射率	天井 壁	80								70								50								30								0																																																																																																																																																																																																																																																																										
		70	10	30	10	30	10	30	10	70	10	30	10	30	10	30	10	50	10	30	10	30	10	30	10	30	10	30	10	30	10	0																																																																																																																																																																																																																																																																												
室 指 数	0.4	48	45	34	33	27	26	22	46	44	34	33	27	26	22	33	32	26	26	22	26	26	22	20	66	61	52	49	43	42	37	64	59	51	49	43	42	37	49	48	42	41	37	42	41	37	35	76	69	62	58	53	51	45	74	68	61	57	52	50	45	59	56	51	50	45	50	49	44	42	85	76	71	66	62	59	53	82	75	70	65	61	58	53	67	64	60	58	53	58	57	53	50	93	83	81	74	72	67	62	90	81	79	73	71	67	62	76	71	69	66	61	67	65	61	59	98	87	86	78	78	72	67	95	85	84	78	76	72	67	81	76	74	70	66	72	69	66	63	106	92	95	85	87	80	75	102	90	93	84	86	79	75	88	82	82	78	74	80	77	73	71	111	96	102	90	95	85	81	107	94	99	89	93	85	81	94	87	89	83	80	85	82	79	76	114	98	106	93	99	89	85	110	96	103	92	97	88	84	97	90	93	86	83	89	85	82	80	118	100	112	97	106	93	90	114	99	108	95	103	92	89	102	93	98	91	88	93	89	87	84	121	102	115	99	110	96	93	116	101	112	98	107	95	93	105	96	102	93	91	96	92	90	87	124	104	120	102	116	100	97	119	103	116	101	112	99	97	108	98	106	97	95	100	95	93	91	126	105	123	104	120	102	101	121	104	119	103	116	101	100	111	100	109	99	98	103	97	96	93

配光曲線



直射水平面照度

