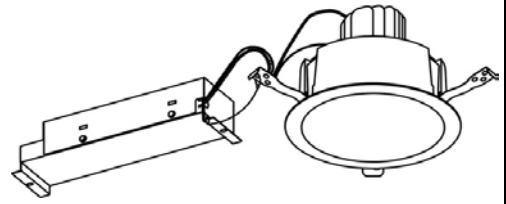


# ECOHiLUX照明器具 配光データシート

## 意匠図

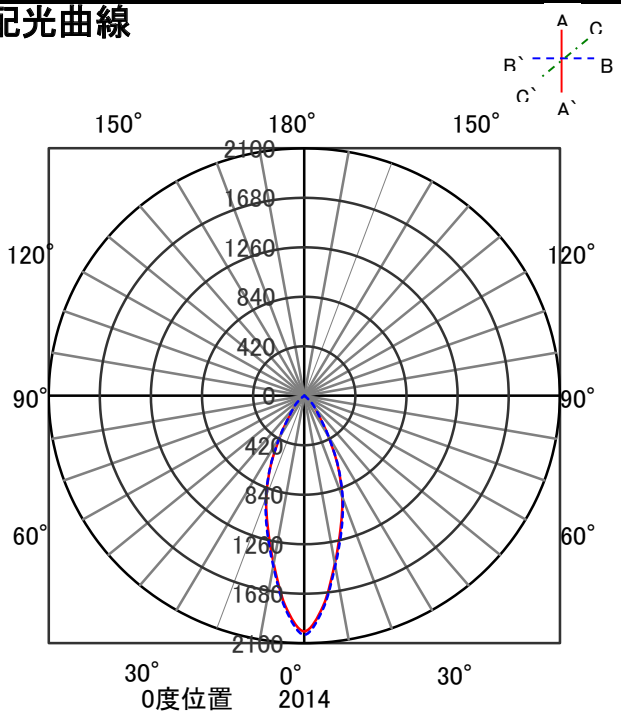
器具品名	ベースダウンライト	保守率	
器具品番	DL8L38-15A3BW-D DL8L38-15A3BW-DLS	良	0.69
部品品名	-	中	0.67
部品品番	-	否	0.63
		器具効率	
器具光束	719lm	上方向	0%
光源	-	下方向	100%
光源光束	一体型器具のため、器具光束表示	全方向	100%



## 照明率表

		作業面照明率(×0.01)																											
反射率	天井 壁 床	80						70						50						30						0			
		70		50		30		10		70		50		30		10		50		30		10		30		10		0	
		30	10	30	10	30	10	10	30	10	30	10	30	10	30	10	30	10	30	10	30	10	30	10	30	10	30	10	0
室 指 数	0.4	65	61	54	52	48	47	43	64	60	53	52	47	47	43	52	51	47	46	43	47	46	43	42					
	0.6	84	77	73	69	66	64	61	82	76	72	69	66	64	61	71	68	65	64	61	65	63	60	59					
	0.8	94	86	84	79	77	74	71	93	85	83	78	77	74	71	81	77	76	73	70	74	73	70	69					
	1	101	91	91	85	85	80	77	99	90	90	84	84	80	77	87	83	82	79	76	81	79	76	74					
	1.25	107	95	98	90	92	86	83	105	94	96	89	90	86	83	93	88	88	85	82	86	84	82	80					
	1.5	111	98	103	93	96	89	86	108	97	101	92	95	89	86	97	91	92	88	85	90	87	85	83					
	2	116	101	109	97	103	94	91	113	100	106	96	101	93	91	102	95	98	92	90	95	91	89	87					
	2.5	119	103	113	100	108	97	95	116	102	110	99	106	97	94	105	97	102	95	93	98	94	92	90					
	3	122	104	116	102	111	99	97	118	103	113	101	109	99	97	108	99	104	97	96	100	96	94	92					
	4	125	106	120	104	116	102	101	121	105	117	103	113	102	100	111	101	108	100	99	103	98	97	95					
5	127	107	123	106	120	104	103	122	106	119	105	116	103	102	113	103	111	102	101	105	100	99	97						
7	129	108	126	107	124	106	106	125	107	122	106	120	106	105	115	104	114	104	103	108	102	101	99						
10	131	109	129	109	127	108	108	126	108	125	108	123	107	107	117	106	116	105	105	109	103	103	100						

## 配光曲線



## 直射水平面照度

