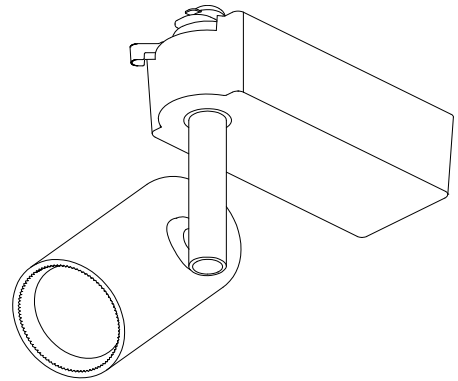


# ECOHiLUX照明器具 配光データシート

## 意匠図



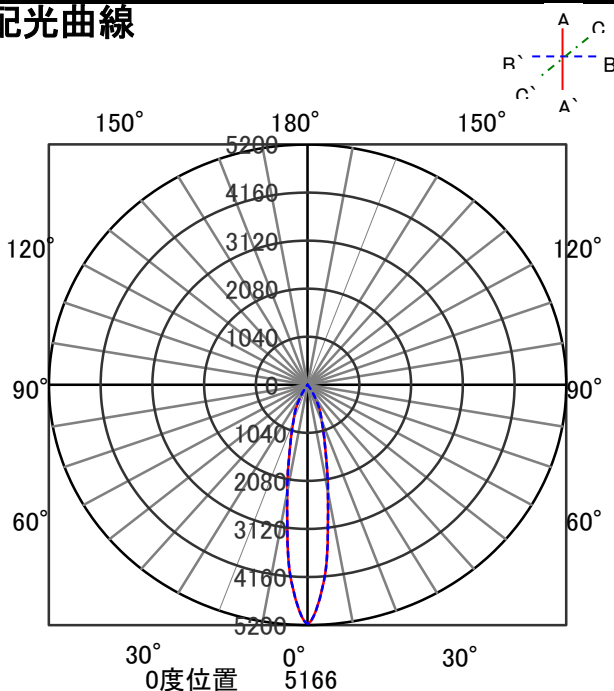
器具品名	ローグレア スポットライト	保守率	
器具品番	SP11WW-NLW SP11WW-NLB	良	0.69
部品品名	-	中	0.67
部品品番	-	否	0.63
器具光束	1090lm	器具効率	
光源	-	上方向	0%
光源光束	一体型器具のため、器具光束表示	下方向	100%
		全方向	100%

## 照明率表

作業面照明率(×0.01)

反射率	天井	80								70								50				30				0	
		壁	70	50	30	10	70	50	30	10	50	30	10	30	10	10	30	10	10	30	10	10	0				
室指数	床	30	10	30	10	30	10	10	30	10	30	10	30	10	10	30	10	30	10	10	30	10	10	0			
	0.4	35	33	29	28	26	26	24	34	32	29	28	26	26	24	29	28	26	25	24	26	25	24	23			
	0.6	44	41	39	37	36	35	33	44	41	39	37	36	35	33	38	37	35	35	33	35	34	33	32			
	0.8	50	45	45	42	41	40	38	49	45	44	42	41	39	38	43	41	40	39	38	40	39	38	37			
	1	53	47	48	45	45	42	41	52	47	47	44	44	42	41	46	44	43	42	41	43	42	40	40			
	1.25	56	49	51	47	48	45	44	54	49	50	47	47	45	43	49	46	46	44	43	45	44	43	42			
	1.5	57	51	53	48	50	47	45	56	50	52	48	50	46	45	51	47	48	46	45	47	45	44	44			
	2	60	52	56	50	53	49	48	58	52	55	50	53	49	47	53	49	51	48	47	49	47	46	46			
	2.5	62	53	58	52	56	50	49	60	53	57	51	55	50	49	54	50	53	49	48	51	49	48	47			
	3	63	54	60	52	58	51	50	61	53	58	52	56	51	50	56	51	54	50	50	52	50	49	48			
4	64	55	62	54	60	53	52	62	54	60	53	59	52	52	57	52	56	52	51	53	51	50	49				
5	65	55	63	54	62	54	53	63	55	62	54	60	53	53	58	53	57	53	52	54	52	51	50				
7	66	56	65	55	64	55	55	64	55	63	55	62	55	54	59	54	59	54	53	56	53	52	51				
10	67	56	66	56	66	56	56	65	56	64	55	64	55	55	60	54	60	54	54	57	53	53	52				

## 配光曲線



## 直射水平面照度

