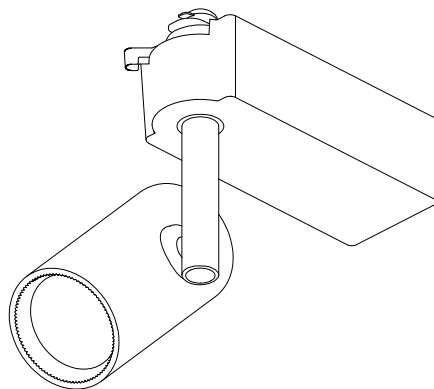


ECOHiLUX照明器具 配光データシート

意匠図

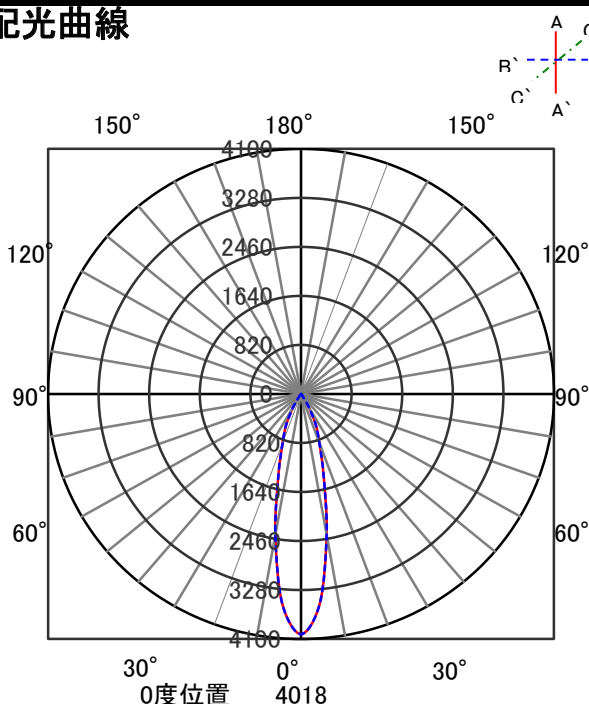
器具品名	ローグレア スポットライト	保守率	
器具品番	SP11W-MLW SP11W-MLB	良	0.69
部品品名	-	中	0.67
部品品番	-	否	0.63
器具光束	1100lm	器具効率	
光源	-	上方向	0%
光源光束	一体型器具のため、器具光束表示	下方向	100%
		全方向	100%



照明率表

作業面照明率(×0.01)																													
反 射 率	天井	80								70								50				30		0					
		壁		70		50		30		10		70		50		30		10		50		30		10		30		10	
床	30	10	30	10	30	10	30	10	30	10	30	10	30	10	30	10	30	10	30	10	30	10	30	10	30	10	30	10	0
室 指 数	0.4	34	32	29	28	26	25	24	34	32	29	28	26	25	24	28	27	26	25	24	25	25	24	23					
	0.6	44	41	39	37	36	35	33	43	40	38	37	35	34	33	38	36	35	34	33	35	34	33	32					
	0.8	49	45	44	41	41	39	38	48	44	44	41	41	39	38	43	41	40	39	37	39	39	37	37					
	1	52	47	48	44	44	42	41	51	46	47	44	44	42	40	46	43	43	42	40	42	41	40	39					
	1.25	55	49	51	47	48	45	43	54	48	50	46	47	44	43	48	46	46	44	43	45	44	43	42					
	1.5	57	50	53	48	50	46	45	56	50	52	48	49	46	45	50	47	48	46	44	47	45	44	43					
	2	59	52	56	50	53	48	47	58	51	55	49	52	48	47	52	49	50	48	46	49	47	46	45					
	2.5	61	53	58	51	55	50	49	59	52	56	51	54	50	49	54	50	52	49	48	50	48	48	47					
	3	62	53	59	52	57	51	50	60	53	58	52	56	51	50	55	51	53	50	49	51	49	49	47					
	4	64	54	61	53	60	52	52	62	54	60	53	58	52	51	57	52	55	51	51	53	50	50	49					
5	65	55	63	54	61	53	53	62	54	61	53	60	53	52	58	53	57	52	52	54	51	51	50						
7	66	55	65	55	63	54	54	63	55	62	54	62	54	54	59	53	58	53	53	55	52	52	51						
10	67	56	66	56	65	55	55	64	55	64	55	63	55	55	60	54	59	54	54	56	53	53	51						

配光曲線



直射水平面照度

