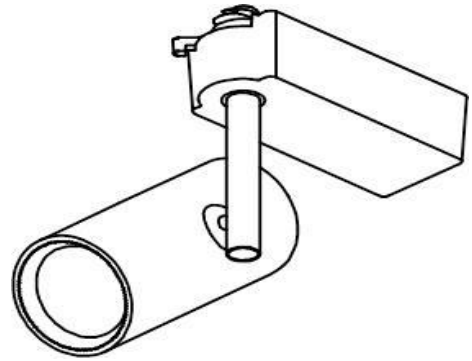


ECOHiLUX照明器具 配光データシート

器具品名	ローグレア スポットライト	保守率	
器具品番	SP16N-NLW SP16N-NLB	良	0.69
部品品名	-	中	0.67
部品品番	-	否	0.63
器具光束	1600lm	器具効率	
光源	-	上方向	0%
光源光束	一体型器具のため、器具光束表示	下方向	100%
		全方向	100%

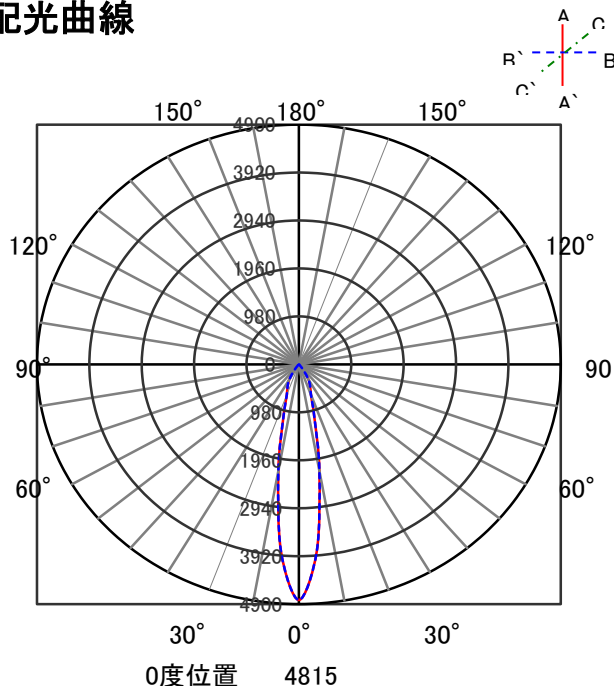


照明率表

作業面照明率(×0.01)

反射率(%)	天井	80								70								50								30								0							
		壁	70	50	30	10	70	50	30	10	70	50	30	10	50	30	10	30	10	10	30	10	10	30	10	0															
床	30	10	30	10	30	10	30	10	30	10	30	10	30	10	30	10	30	10	30	10	30	10	30	10	30	10	0														
室指数	0.4	34	32	29	28	26	25	23	34	32	28	27	25	25	23	28	27	25	25	23	25	25	23	23	23	23	23														
	0.6	44	40	38	37	35	34	32	43	40	38	36	35	34	32	37	36	35	34	32	34	34	32	32	32	32	32														
	0.8	49	45	44	41	41	39	37	48	44	43	41	40	39	37	42	40	40	39	37	39	38	37	36	36	36	36														
	1	52	47	47	44	44	42	40	51	46	47	44	44	42	40	46	43	43	41	40	42	41	40	39	39	39	39														
	1.25	55	49	51	47	48	45	43	54	49	50	46	47	44	43	48	46	46	44	43	45	44	42	42	42	42	42														
	1.5	57	50	53	48	50	46	45	56	50	52	48	49	46	45	50	47	48	45	44	47	45	44	43	43	43	43														
	2	60	52	56	50	53	48	47	58	51	55	50	52	48	47	52	49	50	48	47	49	47	46	45	45	45	45														
	2.5	61	53	58	51	55	50	49	59	52	57	51	54	50	49	54	50	52	49	48	50	48	48	47	47	47	47														
	3	62	54	60	52	57	51	50	61	53	58	52	56	51	50	55	51	54	50	49	52	49	49	48	48	48	48														
	4	64	54	62	53	60	53	52	62	54	60	53	58	52	51	57	52	56	51	51	53	51	50	49	49	49	49														
5	65	55	63	54	62	54	53	63	54	61	54	60	53	53	58	53	57	52	52	54	51	51	50	50	50	50															
7	66	56	65	55	64	55	54	64	55	63	55	62	54	54	59	54	58	53	53	55	52	52	51	51	51	51															
10	67	56	66	56	65	56	55	65	55	64	55	63	55	55	60	54	60	54	54	56	53	53	53	53	53	53															

配光曲線



直射水平面照度

