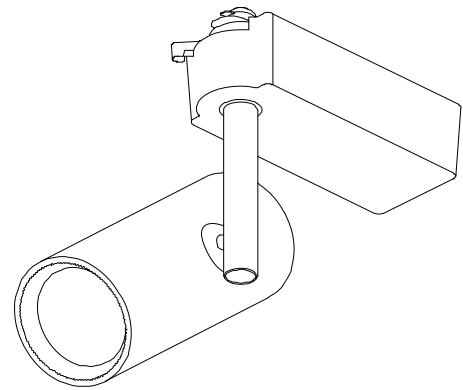


ECOHiLUX照明器具 配光データシート

意匠図

器具品名	ローグレア スポットライト	保守率	
器具品番	SP16L30-MLW SP16L30-MLB	良	0.69
部品品名	-	中	0.67
部品品番	-	否	0.63
器具光束	1570lm	器具効率	
光源	-	上方向	0%
光源光束	一体型器具のため、器具光束表示	下方向	100%
		全方向	100%

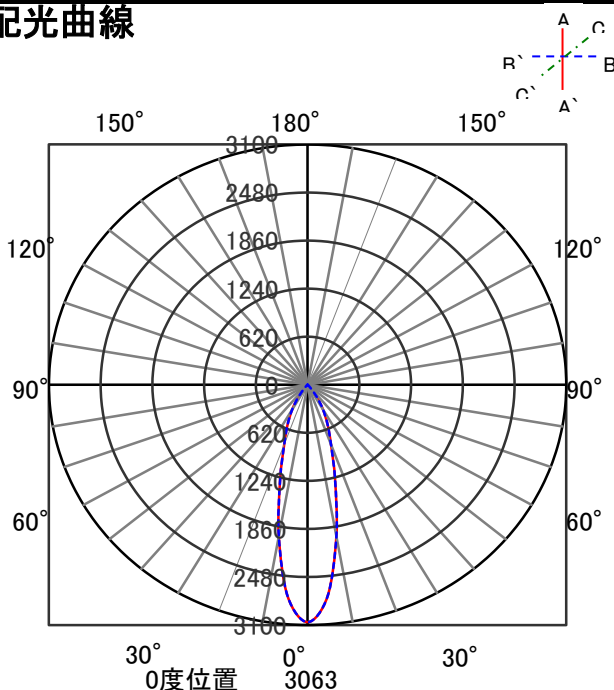


照明率表

作業面照明率(×0.01)

反射率(%)	天井		80				70				50				30				0				
	壁	床	70	50	30	10	70	50	30	10	50	30	10	50	30	10	30	10	0				
0.4	34	32	28	27	25	25	23	33	31	28	27	25	25	23	28	27	25	25	23	25	24	23	22
0.6	43	40	38	36	35	34	32	43	39	38	36	35	34	32	37	36	34	33	32	34	33	32	31
0.8	48	44	43	41	40	38	37	48	44	43	40	40	38	37	42	40	39	38	37	39	38	36	36
1	52	46	47	43	44	41	40	51	46	46	43	43	41	40	45	43	42	41	39	42	41	39	39
1.25	55	48	50	46	47	44	43	53	48	49	46	46	44	42	48	45	45	43	42	44	43	42	41
1.5	56	50	52	47	49	46	44	55	49	51	47	48	45	44	49	46	47	45	44	46	44	43	43
2	59	51	55	49	52	48	47	57	51	54	49	51	48	46	52	48	50	47	46	48	46	46	45
2.5	60	52	57	51	55	49	48	59	52	56	50	54	49	48	53	49	52	48	47	50	48	47	46
3	62	53	59	52	56	50	49	60	52	57	51	55	50	49	55	50	53	49	49	51	49	48	47
4	63	54	61	53	59	52	51	61	53	59	52	58	52	51	56	51	55	51	50	52	50	49	48
5	64	54	62	54	61	53	52	62	54	60	53	59	52	52	57	52	56	52	51	53	51	50	49
7	65	55	64	54	63	54	54	63	54	62	54	61	54	53	58	53	58	53	52	55	52	52	50
10	66	55	65	55	65	55	55	64	55	63	55	62	54	54	59	54	59	53	53	55	52	52	51

配光曲線



直射水平面照度

