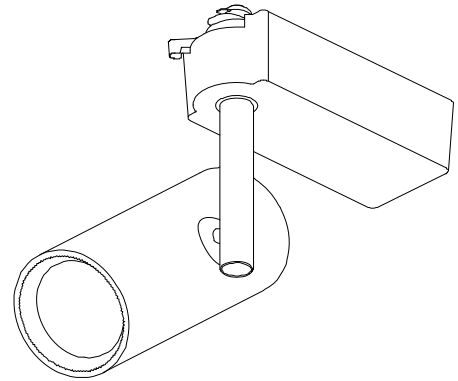


ECOHiLUX照明器具 配光データシート

意匠図

器具品名	ローグレア スポットライト	保守率	
器具品番	SP23W-WLW SP23W-WLB	良	0.69
部品品名	-	中	0.67
部品品番	-	否	0.63
器具光束	2300lm	器具効率	
光源	-	上方向	0%
光源光束	一体型器具のため、器具光束表示	下方向	100%
		全方向	100%

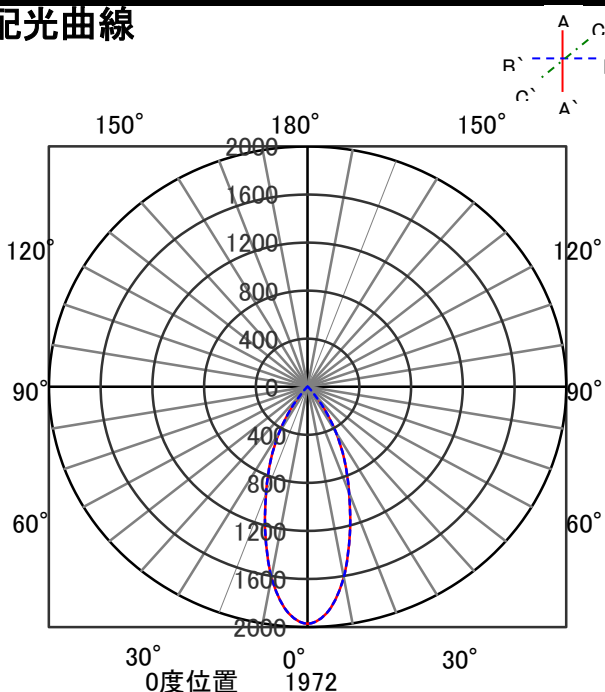


照明率表

作業面照明率(×0.01)

反射率(%)	天井	80								70								50								30								0							
		壁	70	50	30	10	70	50	30	10	70	50	30	10	50	30	10	30	10	30	10	30	10	30	10	30	10	30	10												
床	30	10	30	10	30	10	30	10	30	10	30	10	30	10	30	10	30	10	30	10	30	10	30	10	30	10	30	10	30	10											
室指数	0.4	33	31	28	27	25	24	23	33	31	28	27	25	24	23	27	26	25	24	23	24	24	23	22	24	24	23	22	22												
	0.6	43	39	38	36	34	33	32	42	39	37	36	34	33	32	37	35	34	33	32	33	33	31	31	33	33	31	31	31												
	0.8	48	44	43	40	40	38	36	47	43	42	40	39	38	36	41	40	39	38	36	38	37	36	35	38	37	36	35	35												
	1	51	46	46	43	43	41	39	50	45	46	43	43	41	39	44	42	42	40	39	41	40	39	38	41	40	39	38	38												
	1.25	54	48	50	45	46	44	42	53	47	49	45	46	43	42	47	45	45	43	42	44	43	41	41	44	43	41	41	41												
	1.5	56	49	52	47	49	45	44	54	49	51	47	48	45	44	49	46	47	44	43	45	44	43	42	45	44	43	42	42												
	2	58	51	55	49	52	47	46	57	50	53	48	51	47	46	51	48	49	46	45	48	46	45	44	48	46	45	44	44												
	2.5	60	52	57	50	54	49	48	58	51	55	50	53	49	48	53	49	51	48	47	49	47	47	46	49	47	47	46	46												
	3	61	52	58	51	56	50	49	59	52	57	51	55	50	49	54	50	52	49	48	50	48	48	47	50	48	48	47	46												
	4	63	53	60	52	58	51	51	61	53	59	52	57	51	50	56	51	54	50	50	52	49	49	48	52	49	49	48	48												
5	63	54	62	53	60	52	52	61	53	60	53	59	52	51	57	52	56	51	51	53	50	50	49	53	50	50	49	48													
7	65	54	63	54	62	53	53	62	54	61	53	60	53	53	58	52	57	52	52	54	51	51	50	54	51	51	50	49													
10	65	55	65	55	64	54	54	63	54	63	54	62	54	54	59	53	58	53	53	55	52	52	51	55	52	52	51	50													

配光曲線



直射水平面照度

