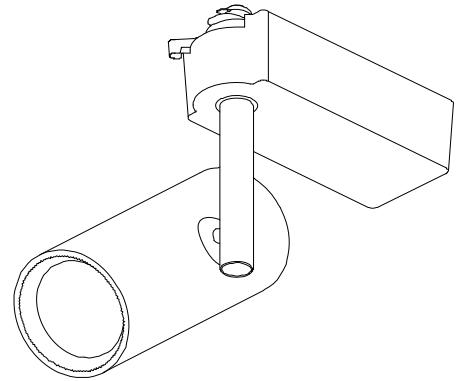


ECOHiLUX照明器具 配光データシート

意匠図

器具品名	ローグレア スポットライト	保守率	
器具品番	SP23L30-WLW SP23L30-WLB	良	0.69
部品品名	-	中	0.67
部品品番	-	否	0.63
器具光束	2260lm	器具効率	
光源	-	上方向	0%
光源光束	一体型器具のため、器具光束表示	下方向	100%
		全方向	100%

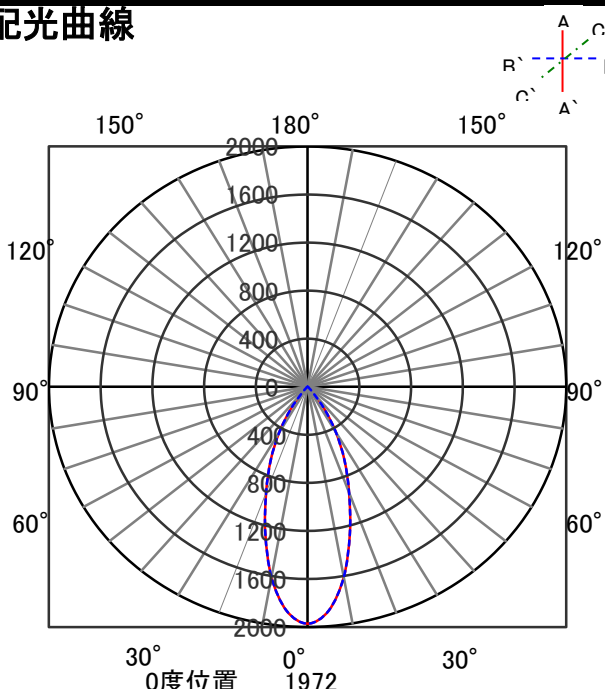


照明率表

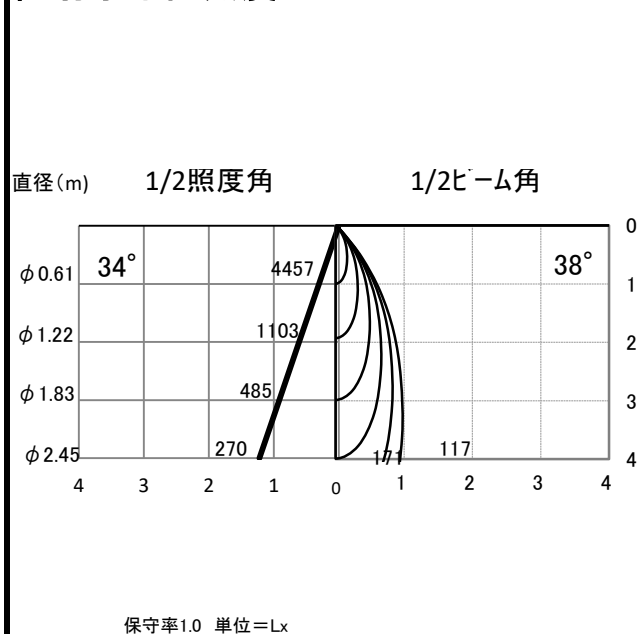
作業面照明率(×0.01)

反射率	天井	80								70								50								30								0							
		壁	70		50		30		10		70	50		30		10		50	30		10		30	10		0															
床	30	10	30	10	30	10	30	10	10	30	10	30	10	30	10	10	30	10	30	10	10	30	10	10	30	10	0														
室指数	0.4	33	31	28	27	25	24	23	33	31	28	27	25	24	23	27	26	25	24	23	24	24	23	22																	
	0.6	43	39	38	36	34	33	32	42	39	37	36	34	33	32	37	35	34	33	32	33	33	31	31																	
	0.8	48	44	43	40	40	38	36	47	43	42	40	39	38	36	41	40	39	38	36	38	37	36	35																	
	1	51	46	46	43	43	41	39	50	45	46	43	43	41	39	44	42	42	40	39	41	40	39	38																	
	1.25	54	48	50	45	46	44	42	53	47	49	45	46	43	42	47	45	45	43	42	44	43	41	41																	
	1.5	56	49	52	47	49	45	44	54	49	51	47	48	45	44	49	46	47	44	43	45	44	43	42																	
	2	58	51	55	49	52	47	46	57	50	53	48	51	47	46	51	48	49	46	45	48	46	45	44																	
	2.5	60	52	57	50	54	49	48	58	51	55	50	53	49	48	53	49	51	48	47	49	47	47	46																	
	3	61	52	58	51	56	50	49	59	52	57	51	55	50	49	54	50	52	49	48	50	48	48	46																	
	4	63	53	60	52	58	51	51	61	53	59	52	57	51	50	56	51	54	50	50	52	49	49	48																	
5	63	54	62	53	60	52	52	61	53	60	53	59	52	51	57	52	56	51	51	53	50	50	49																		
7	65	54	63	54	62	53	53	62	54	61	53	60	53	53	58	52	57	52	52	54	51	51	50																		
10	65	55	65	55	64	54	54	63	54	63	54	62	54	54	59	53	58	53	53	55	52	52	51																		

配光曲線



直射水平面照度



保守率1.0 単位=Lx