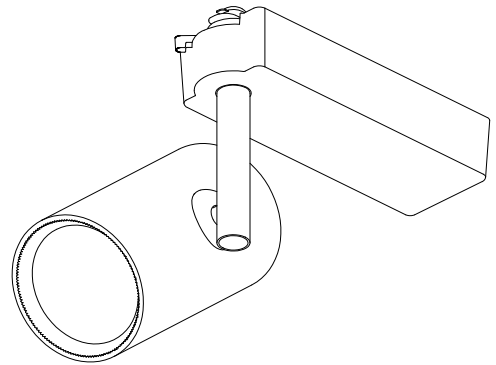


# ECOHiLUX照明器具 配光データシート

## 意匠図

器具品名	ローグレア スポットライト	保守率	
器具品番	SP32L27-MLW SP32L27-MLB	良	0.69
部品品名	-	中	0.67
部品品番	-	否	0.63
器具光束	3020lm	器具効率	
光源	-	上方向	0%
光源光束	一体型器具のため、器具光束表示	下方向	100%
		全方向	100%

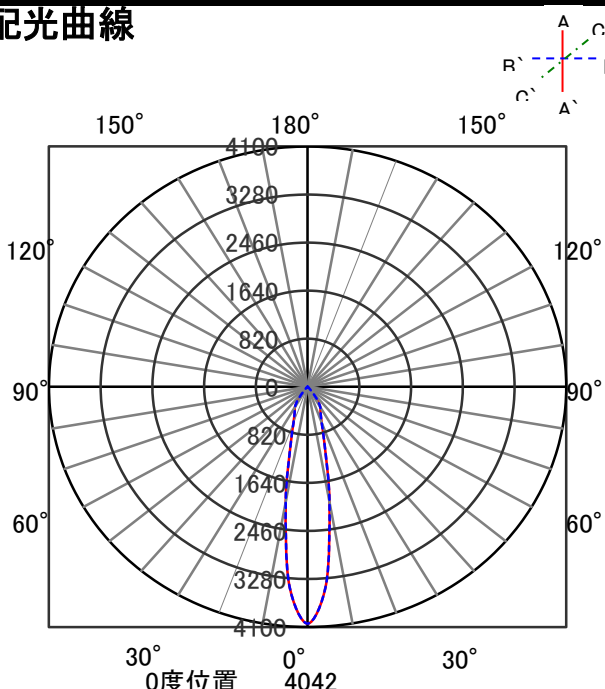


## 照明率表

作業面照明率(×0.01)

反射率	80								70				50				30		0				
	天井	壁		床		壁		床		壁		床		壁		床		壁		床			
0.4	34	32	28	27	25	25	23	33	31	28	27	25	25	23	28	27	25	24	23	25	24	23	22
0.6	43	40	38	36	35	34	32	43	40	38	36	35	34	32	37	36	34	33	32	34	33	32	31
0.8	49	44	43	41	40	38	37	48	44	43	41	40	38	37	42	40	39	38	37	39	38	36	36
1	52	47	47	44	44	41	40	51	46	46	43	43	41	40	45	43	42	41	40	42	41	39	39
1.25	55	49	50	46	47	44	43	54	48	49	46	47	44	43	48	45	45	44	42	44	43	42	41
1.5	57	50	52	48	49	46	44	55	49	51	47	49	46	44	50	47	47	45	44	46	45	44	43
2	59	52	56	50	53	48	47	58	51	54	49	52	48	47	52	48	50	47	46	48	47	46	45
2.5	61	53	58	51	55	50	48	59	52	56	51	54	49	48	54	50	52	49	48	50	48	47	46
3	62	53	59	52	57	51	50	60	53	58	51	56	50	49	55	51	53	50	49	51	49	48	47
4	64	54	61	53	59	52	51	62	53	60	53	58	52	51	56	52	55	51	50	53	50	50	49
5	65	55	63	54	61	53	53	62	54	61	53	59	53	52	57	52	56	52	51	54	51	51	49
7	66	55	64	55	63	54	54	63	55	62	54	61	54	54	59	53	58	53	53	55	52	52	51
10	67	56	66	55	65	55	55	64	55	64	55	63	55	55	60	54	59	54	54	56	53	53	51

## 配光曲線



## 直射水平面照度

