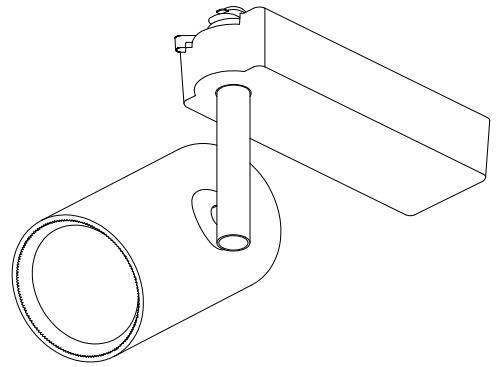


# ECOHiLUX照明器具 配光データシート

## 意匠図

器具品名	ローグレア スポットライト	保守率	
器具品番	SP32W-WLW SP32W-WLB	良	0.69
部品品名	-	中	0.67
部品品番	-	否	0.63
器具光束	3200lm	器具効率	
光源	-	上方向	0%
光源光束	一体型器具のため、器具光束表示	下方向	100%
		全方向	100%

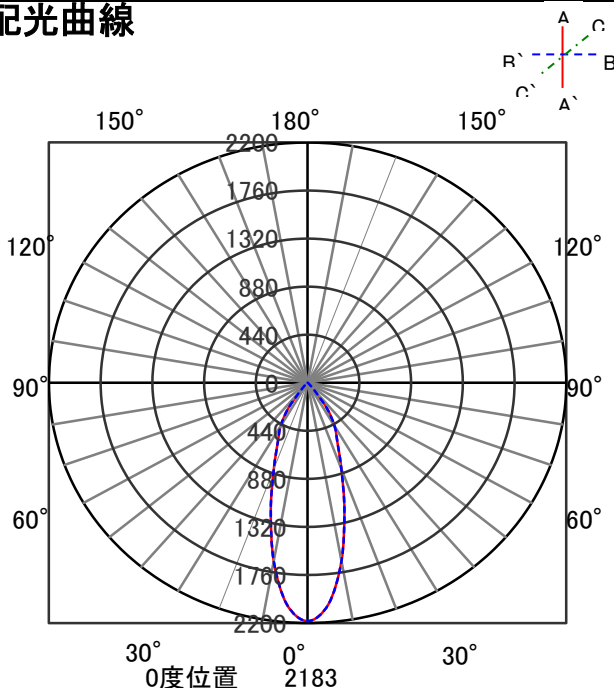


## 照明率表

作業面照明率(×0.01)

反射率(%)	天井	80								70								50								30								0							
		壁	70		50		30		10		壁	70		50		30		10		壁	50		30		10		壁	30		10		壁	0								
0.4	33	31	28	27	25	24	23	33	31	28	27	25	24	23	27	27	25	24	23	24	24	23	22																		
0.6	43	40	38	36	34	33	32	42	39	37	36	34	33	32	37	35	34	33	32	34	33	32	31																		
0.8	48	44	43	40	40	38	36	47	43	42	40	39	38	36	42	40	39	38	36	38	37	36	35																		
1	51	46	46	43	43	41	39	50	46	46	43	43	41	39	45	42	42	40	39	41	40	39	38																		
1.25	54	48	50	46	47	44	42	53	48	49	45	46	43	42	47	45	45	43	42	44	43	42	41																		
1.5	56	49	52	47	49	45	44	55	49	51	47	48	45	44	49	46	47	45	43	46	44	43	42																		
2	58	51	55	49	52	47	46	57	50	54	49	51	47	46	51	48	49	47	46	48	46	45	44																		
2.5	60	52	57	50	54	49	48	58	51	56	50	53	49	48	53	49	51	48	47	49	47	47	46																		
3	61	52	58	51	56	50	49	59	52	57	51	55	50	49	54	50	53	49	48	51	48	48	47																		
4	63	53	61	52	59	52	51	61	53	59	52	57	51	50	56	51	54	50	50	52	50	49	48																		
5	64	54	62	53	60	53	52	62	53	60	53	59	52	52	57	52	56	51	51	53	50	49	48																		
7	65	54	64	54	62	54	53	63	54	62	54	61	53	53	58	53	57	52	52	54	51	51	50																		
10	66	55	65	55	64	55	54	63	54	63	54	62	54	54	59	53	58	53	53	55	52	52	51																		

## 配光曲線



## 直射水平面照度

