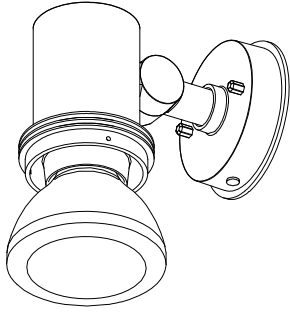


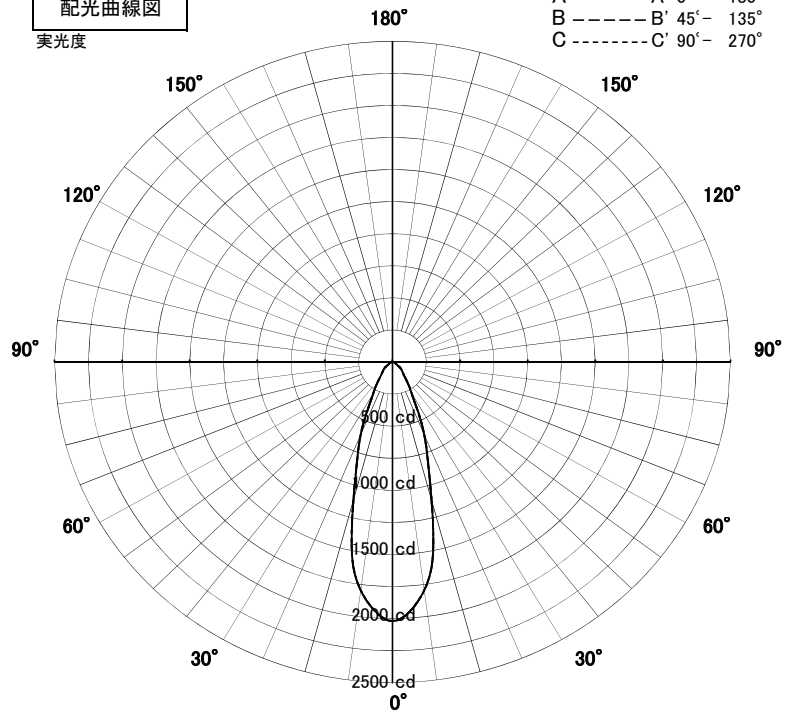
# スポットライト 特性



品名	IR-AN-2958_LDR12L-W-V4		
光源	ビームランプ(電球色)		
実効光束 (器具光束)	1000lm	効率	85.4lm/W



配光曲線図  
実光度



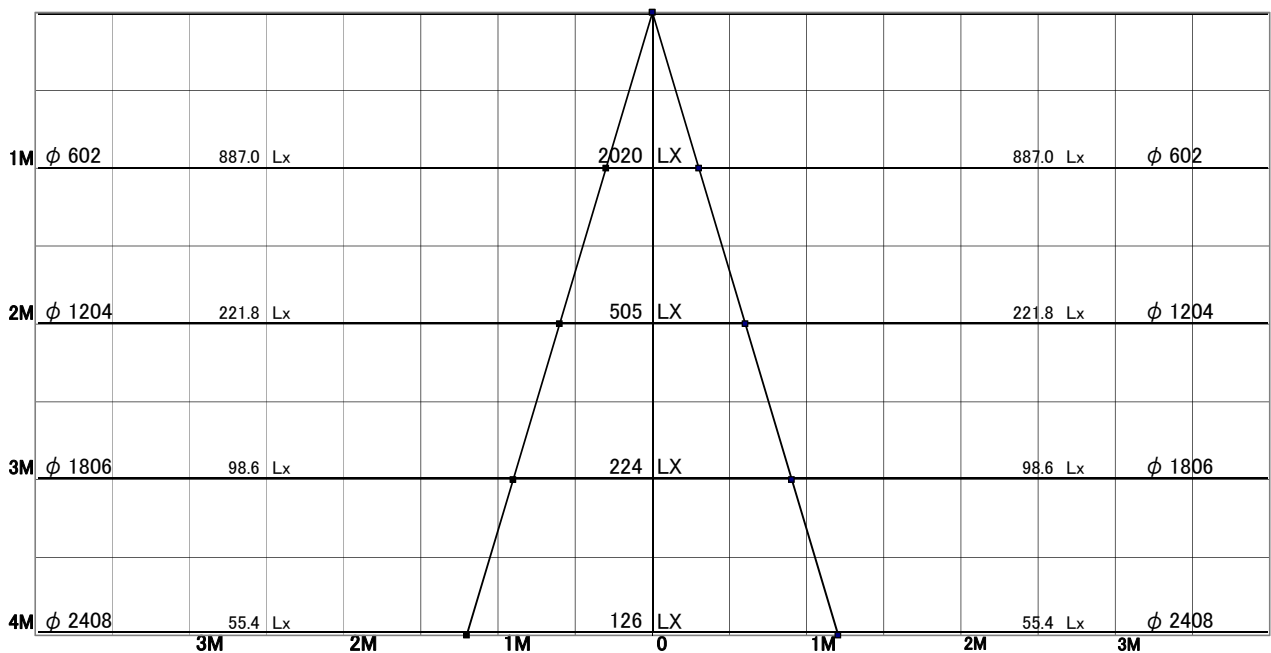
色温度	3000K	
演色評価指数	Ra83	
保守率	良	0.69
	中	0.67
	否	0.63

1/2ビーム角		
A-A'	33.5	度
C-C'	33.5	度

A-A' Section

1/2ビーム角

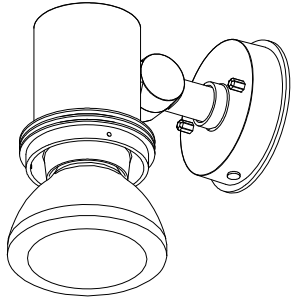
C-C' Section



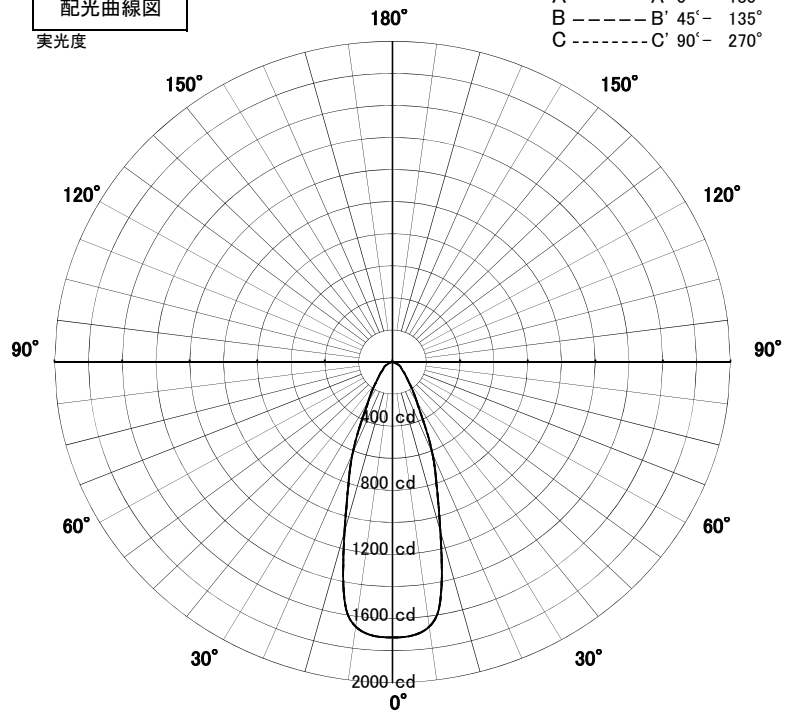
# スポットライト 特性



品名	IR-AN-2958_LDR12N-W-V4		
光源	ビームランプ(昼白色)		
実効光束 (器具光束)	1000lm	効率	85.4lm/W



配光曲線図  
実光度



色温度	5000K	
演色評価指数	Ra83	
保守率	良	0.69
	中	0.67
	否	0.63

1/2ビーム角		
A-A'	36.5	度
C-C'	36.5	度

A-A' Section

1/2ビーム角

C-C' Section

