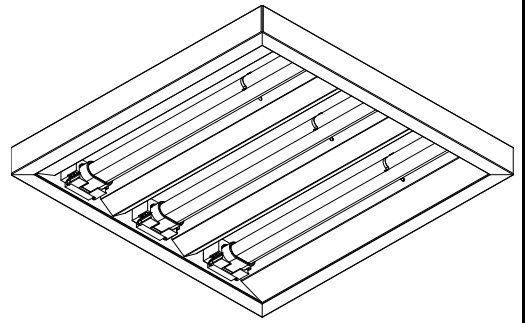


ECOHiLUX照明器具 配光データシート

意匠図

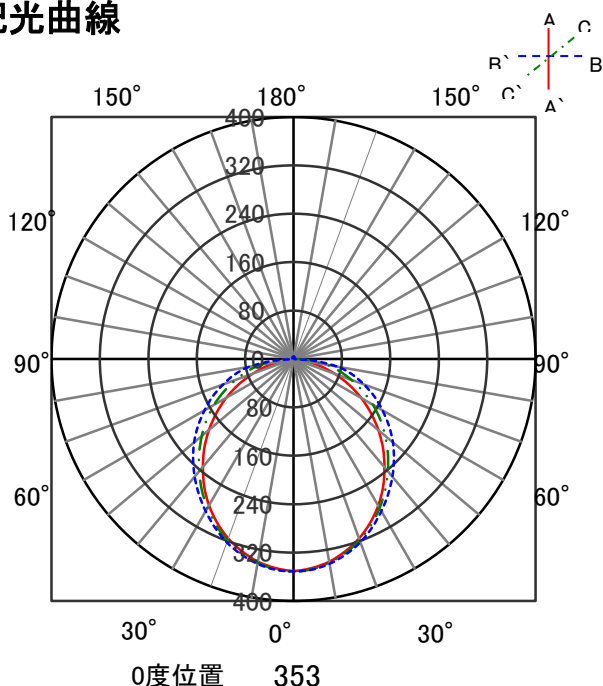
器具品名	コンパクト蛍光灯LED代替器具 36形3灯	保守率	
器具品番	CPB36-CL3-I	良	0.81
部品品名	-	中	0.77
部品品番	-	否	0.68
器具光束	3890lm	器具効率	
光源	HYLDPC36L14/13B	上方向	0%
光源光束	1370lm × 3	下方向	95%
		全方向	95%



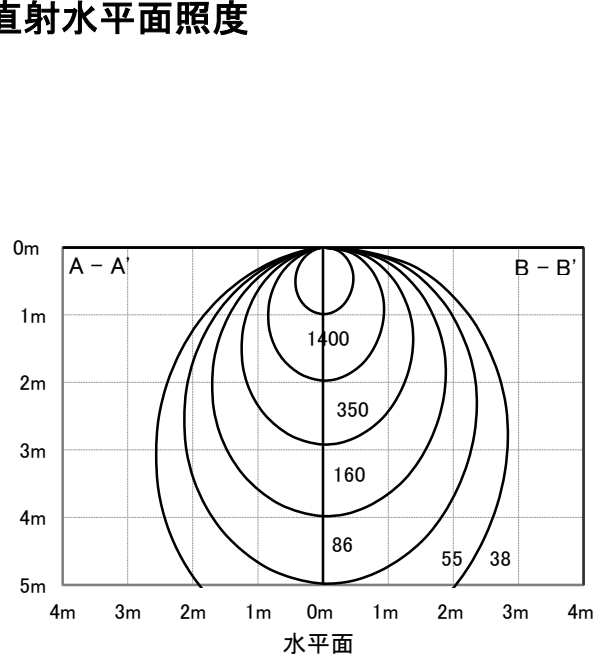
照明率表

		作業面照明率(×0.01)																													
反射率	天井	80						70						50						30						0					
		壁	70		50		30		10		壁	70		50		30		10		壁	50		30		10		壁	30		10	
	床	30	10	30	10	30	10	30	10	30	10	30	10	30	10	30	10	30	10	30	10	30	10	30	10	30	10	30	10	30	10
室 指 数	0.4	46	43	32	31	24	24	19	44	42	31	30	24	24	19	31	30	24	23	19	23	23	19	17							
	0.6	63	58	48	46	39	38	33	61	57	47	45	39	38	33	46	44	38	37	32	37	37	32	30							
	0.8	73	66	58	54	48	46	40	71	65	57	54	48	46	40	55	52	46	45	40	45	44	40	37							
	1	82	73	67	62	57	54	48	79	72	66	61	56	54	48	63	60	55	53	48	53	52	47	45							
	1.25	90	80	77	70	67	63	57	87	78	75	69	66	62	57	71	67	64	61	56	62	60	55	53							
	1.5	95	84	82	75	73	68	62	92	82	80	74	72	67	62	76	72	69	66	61	67	64	60	57							
	2	103	90	92	82	83	76	70	100	88	89	81	81	75	70	85	79	78	73	69	75	72	68	65							
	2.5	109	94	99	87	91	82	77	105	92	96	86	89	81	76	90	84	85	79	75	81	78	74	71							
	3	112	96	103	91	96	86	81	108	95	100	89	93	85	81	94	87	89	83	79	85	81	78	75							
	4	117	99	110	95	103	91	87	112	98	106	94	100	90	86	99	91	95	88	85	90	86	83	80							
5	120	101	114	98	108	94	91	115	100	110	96	105	93	90	103	94	99	91	89	94	89	87	84								
7	123	104	119	101	114	98	96	119	102	114	100	111	97	95	107	97	104	95	93	98	93	91	88								
10	126	105	123	103	119	101	100	121	104	118	102	115	100	99	110	99	108	98	97	101	96	95	91								

配光曲線



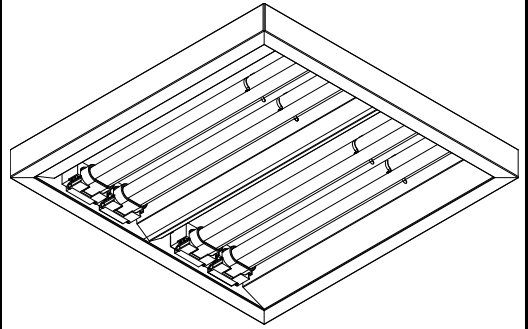
直射水平面照度



ECOHiLUX照明器具 配光データシート

意匠図

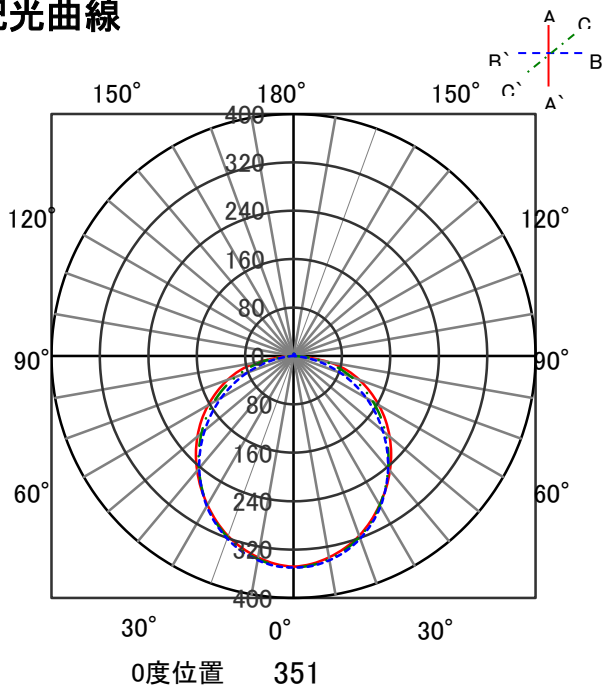
器具品名	コンパクト蛍光灯LED代替器具 36形4灯	保守率	
器具品番	CPB36-CL4-I	良	0.81
部品品名	-	中	0.77
部品品番	-	否	0.68
		器具効率	
器具光束	5170lm	上方向	0%
光源	HYLDPC36L14/13B	下方向	94%
光源光束	1370lm × 4	全方向	94%



照明率表

		作業面照明率(×0.01)																											
反射率	天井	80								70				50				30				0							
	壁	70		50		30		10		70		50		30		10		50		30		10		30		10		0	
	床	30	10	30	10	30	10	10	30	10	30	10	30	10	10	30	10	30	10	10	30	10	10	30	10	10	30	10	0
室 指 数	0.4	46	43	32	31	24	24	19	44	42	31	30	24	24	19	31	30	24	23	19	23	23	19	23	19	17			
	0.6	63	58	48	46	39	38	33	61	57	47	45	39	38	33	46	44	38	37	32	37	37	32	37	32	30			
	0.8	73	66	58	54	48	46	40	71	65	57	54	48	46	40	55	52	46	45	40	45	44	40	45	40	37			
	1	82	73	67	62	57	54	48	79	72	66	61	56	54	48	63	60	55	53	48	53	52	47	52	47	45			
	1.25	90	80	77	70	67	63	57	87	78	75	69	66	62	57	71	67	64	61	56	62	60	55	53					
	1.5	96	84	83	75	73	68	62	92	82	80	74	72	67	62	77	72	69	66	61	67	65	60	58					
	2	103	90	92	82	83	76	71	100	88	89	81	81	75	70	85	79	78	74	69	75	72	68	65					
	2.5	109	94	99	87	91	82	77	105	92	96	86	89	81	77	91	84	85	79	75	81	78	74	71					
	3	112	96	103	91	96	86	81	108	95	100	89	94	85	81	94	87	89	83	79	85	81	78	75					
	4	117	99	110	95	103	91	87	113	98	106	94	101	90	87	100	91	95	88	85	90	86	84	81					
5	120	101	114	98	108	94	91	115	100	110	96	105	93	90	103	94	99	91	89	94	89	87	84						
7	123	104	119	101	115	98	96	119	102	115	100	111	97	95	107	97	104	95	93	98	93	91	88						
10	126	105	123	103	120	102	100	121	104	118	102	115	100	99	110	100	108	98	97	101	96	95	91						

配光曲線



直射水平面照度

