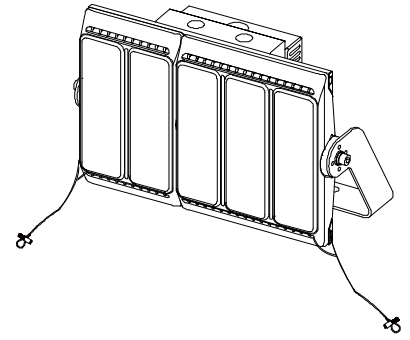


ECOHiLUX照明器具 配光データシート

意匠図

器具品名	LED投光器 HW-F		器具光束	38100lm
器具品番	FL5M-300W-10-K30-R7-D-V2 FL5M-300W-10-K30-R7-V2		器具効率	100%
配光の区分・種類			最大光度	15568 cd/1000 lm
ビーム範囲	$I_0/2$	$I_0/10$	$I_0/20$	
ビーム効率	23.4%	46.9%	57.2%	
ビーム角 AA'	10.6°	21.1°	30.0°	
BB'	9.9°	20.3°	29.2°	



配光曲線

