

LEDポーチ灯 丸型φ190用遮光パーツ 全周タイプ

OPE-PEGX53W190 / OPE-PEGX53B190

器具の施工は組み合わせ対象製品の取扱説明書を合わせて確認してください

組み合わせ対象製品: PEGX53-S190 / PEGX53-W190 / PEGX53-B190

このたびはアイリスオーヤマ製品をお買い上げいただき、まことにありがとうございます。
ご使用前にこの取扱説明書を必ずお読みになり、正しく安全にご使用ください。
また、この取扱説明書は大切に保管してください。

安全上の注意

ここに示した注意は、お使いになる方や他の人々への危害や財産への損害を未然に防止するためのもので、「警告」「注意」の2つに分けて説明しています。いずれも安全に関する重要な内容ですので、必ずお守りください。

図記号の意味



注意を促す記号



してはいけない
[禁止] 内容



しなければならない
[指示] 内容

施工担当者様へ

●工事が終わりましたら、この取扱説明書を必ずお客様にお渡しください。



警告

誤った取り扱いをすると、人が死亡または重傷を負うおそれがある内容を示しています。



必ず実施

- 施工は施工説明にしたがい確実に
施工は電気工事士の有資格者が電気設備の技術基準・内線規定などの法令にしたがい作業してください。施工が正しくないと、落下・感電・火災の原因になります。
- 取り付け及び保守・点検作業の際は必ず電源を切る
通電した状態で取り付け工事などを行うと、感電や照明器具が破損する原因になります。
- 本製品の質量に耐える場所に取り付ける
取り付け部の強度が十分でないと、落下による火災や感電の原因になります。



禁止

- 指定以外の取付面・取付場所で使用しない
本製品は壁面・天井面取り付け兼用です。指定以外の取付面で取り付けできません。本製品の落下及び発熱により寿命が短くなる原因になります。
- 破損しているものを取り付けない
感電・火災・落下・けがの原因になります。
- 可燃物の近くや熱源の真上に取り付けない
ドアや建具の開閉範囲の近くに取り付けないでください。被照射物の変形・変色や火災の原因になります。また暖房器具の真上に取り付けると、本製品が過熱し、火災・感電・落下の原因になります。



注意

誤った取り扱いをすると、人がけがをしたり、物的損害が発生するおそれがある内容を示しています。



禁止

- 本製品に過度な力を加えたり、過剰な力がかかることや、振動・衝撃のある場所に取り付けない
破損や落下により、けがの原因になります。

お客様へ

●安全に長くお使いいただくために大切な内容です。必ずお読みください。

お手入れ方法

●照明器具を安全に使用するため、定期的に清掃してください。(6ヶ月に1回程度)



警告

- 必ず壁スイッチを切ってから作業してください。感電の原因になります。
- 器具側の水洗いはできません。またLEDランプは外さないでください。感電や故障の原因になります。



- ・表面の汚れはぬるま湯に浸した布を固く絞り、丁寧に拭き取ってください。
- ・汚れがひどい場合は、中性洗剤を薄めて含ませた布で拭き取ってください。その後、洗剤をよく拭き取り、仕上げに乾いた布でから拭きしてください。

- お手入れ中に器具の破損を確認した時は使用を中止し、お買い上げの販売店、またはLED照明サポートコールにお問い合わせください。



警告

誤った取り扱いをすると、人が死亡または重傷を負うおそれがある内容を示しています。



禁止

- 可燃物を近づけたり器具の真下に熱源を置かない
本製品を布や紙などの可燃物でおおったりかぶせたり、可燃性の木製・樹脂製の家具を近づけたりしないでください。また真下に暖房器具などの熱源を置かないでください。変形・変色・火災の原因になります。



注意

誤った取り扱いをすると、人がけがをしたり、物的損害が発生するおそれがある内容を示しています。



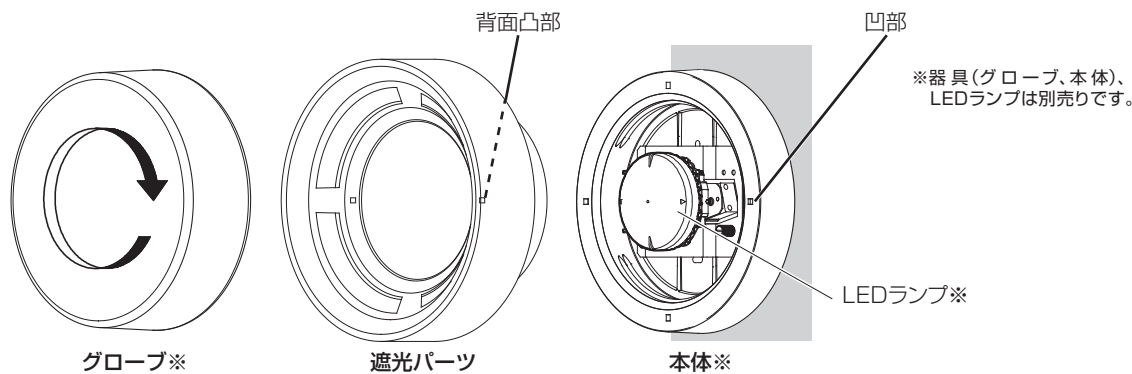
禁止

- 点灯中・消灯直後に触れない
点灯中や消灯直後は、本製品が高温になっていることがあるので触れないでください。やけどの原因になります。

取り付けかた

- 部品は正確に取り付けてください。
- 器具の取り付け方は器具の取扱説明書を参照し正しく取り付けてください。

対象器具：PEGX53-S190／PEGX53-W190／PEGX53-B190



取付面に施工し、LEDランプを取り付けた本体の凹部に、遮光パーツの背面の凸部を組み合わせ位置を決めます。グローブを右に回して、本体に取り付けてください。



警告

- グローブ・遮光パーツの取り付けは確実に行ってください。取り付けが不十分ですと、湿気・水気の侵入による絶縁不良・感電の原因になります。

保証とアフターサービス

必ずお読みください。

■保証期間

保証期間は、お買い上げ日より5年間です。24時間連続使用など、1日20時間以上の長時間使用の場合は、上記の半分の保証期間となります。※物件または使用環境により保証内容が異なる場合があります。詳しくは担当営業にお問い合わせください。

保証期間内に故障した場合は、お買い上げの販売店にて、お買い上げ日を特定できるものをご提示の上、修理をご依頼ください。無料にて修理させていただきます。保証期間内でも有料になる場合があります。詳しくは保証規定をご覧ください。

■保証期間経過後の修理

お買い上げの販売店にご相談ください。修理により製品の機能が維持できる場合には、ご要望により有料にて修理いたします。

■補修用性能部品の保有期間について

当社はこの製品の補修用性能部品を製造打ち切り後、6年間保有しています。性能部品とは、その製品の機能を維持するために必要な部品です。

■アフターサービスについて

ご不明な点はお買い上げの販売店またはLED照明サポートコールにお問い合わせください。

保証規定

保証期間内でも次の場合には原則として有料にさせていただきます。

- ①使用上の誤りおよび不当な修理や改造による故障および損傷
- ②お買い上げ後の取り付け場所の移設・輸送・落下などによる故障および損傷
- ③火災・地震・水害・落雷・その他天災地変・異常電圧・指定外電源（電圧・周波数）の使用などによる故障および損傷
- ④車両・船舶などに搭載された場合に生ずる故障および損傷
- ⑤施工上の不備に起因する故障や不具合
- ⑥法令、取扱説明書で要求される保守点検を行わないことによる故障および損傷
- ⑦日本国以外での使用による故障および損傷

アイリスオーヤマ株式会社 〒980-8510 仙台市青葉区五橋2丁目12番1号

法人向けLED照明
ホームページ

<https://www.irisohyama.co.jp/led/houjin/>

製品に関するお問い合わせは(通話料無料)

LED照明サポートコール

0800-111-5300

〈受付時間〉平日9:00～18:00、土・日・祝日9:00～12:00／13:00～17:00
(年末年始・夏期休業期間・会社都合による休日を除く)

FAXでのお問い合わせは
(通話料無料)

0800-111-9300

Webからのお問い合わせは
(メールフォームにご記入のうえ送信してください)

<https://www.irisohyama.co.jp/led/houjin/contact/>