



## 照明ポール(組立式)

	製品仕様	ポール径	品番	※塗装色
対象機種 組立式	3.5m埋込式ポール	下管径: $\phi$ 114.3 上管径: $\phi$ 76.3	IROKSB-3.5-AG	DB:ダークブラウン N7:グレー (品番末尾記号)
			IROKSB-3.5-AGF-※	
	4.0m埋込式ポール		IROKSB-4.0-AG	
			IROKSB-4.0-AGF-※	
	4.5m埋込式ポール		IROKSB-4.5-AG	
			IROKSB-4.5-AGF-※	
	3.5mベース式ポール		IROKSB-3.5-ADG	
			IROKSB-3.5-ADGF-※	
4.0mベース式ポール	IROKSB-4.0-ADG			
	IROKSB-4.0-ADGF-※			
4.5mベース式ポール	IROKSB-4.5-ADG			
	IROKSB-4.5-ADGF-※			

このたびはアイリスオーヤマ製品をお買い上げいただき、まことにありがとうございます。  
ご使用前にこの取扱説明書を必ずお読みになり、正しく安全にご使用ください。  
この取扱説明書は同種類のポールと共通になっておりますので、お求めのポールと姿図が違っている場合があります。  
また、この取扱説明書は大切に保管してください。

<b>安全上の注意</b>	ここに示した注意は、お使いになる方や他の人々への危害や財産への損害を未然に防止するためのもので、「警告」「注意」の2つに分けて説明しています。いずれも安全に関する重要な内容ですので、必ずお守りください。		
<b>図記号の意味</b>	注意を促す記号	してはいけない [禁止]内容	しなければならない [指示]内容
<b>施工担当者様へ</b>	●工事が終わりましたら、この取扱説明書を必ずお客様にお渡しください。		

<b>警告</b>	誤った取り扱いをすると、人が死亡または重傷を負うおそれがある内容を示しています。
必ず実施	<ul style="list-style-type: none"> <li>● ポールの施工は、取扱説明書に従ってください。施工に不備があると 灯具落下、感電、火災の原因となります。</li> <li>● アース工事は電気設備の技術基準に従い確実に行ってください。アースが不完全な場合は、感電の原因となります。 [D種(第三種)接地工事]</li> <li>● ポール内部に収納される安定器は高温になります。安定器取付の際は電線等が接触しないように施工してください。接触する場合は、耐熱テープ等で処理するかケイ素ゴム絶縁電線(KGB等)を使用してください。取付に不備があると感電、火災の原因となります。</li> </ul>
禁止	<ul style="list-style-type: none"> <li>● ポールを改造しないでください。ポール転倒、絶縁不良、灯具落下の原因となります。</li> <li>● このポールは腐食性ガス雰囲気気場所には使用しないでください。そのまま使用しますと、ポール転倒、変質、変色、絶縁不良、灯具落下の原因となります。</li> <li>● このポールは、激しい振動、衝撃の加わる場所、橋脚上など常時振動のある場所には使用しないでください。そのまま施工されますと、ポール転倒、灯具落下の原因となります。</li> </ul>

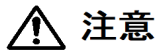
<b>注意</b>	誤った取り扱いをすると、人がけがをしたり、財産の損害が発生するおそれがある内容を示しています。
必ず実施	●ポールは必ず垂直になるよう建柱してください。傾いたまま建柱されますと、灯具落下の原因となります。
禁止	<ul style="list-style-type: none"> <li>● 風速60m/s(器具の組み合わせによっては50m/s)を超える強風の吹く恐れのある場所で使用されると、ポールの倒壊、灯具の落下等の原因となります。</li> <li>● 塩害地区では使用できません。 ※特注対応で耐食(耐塩)処理を行うことができます。詳しくは弊社営業までご相談ください。</li> </ul>

## ■ ポールを建柱する

### ・埋込式ポール

1、下管のアダプタ部に上管を差し込んでポールを組み立てます。

2、付属のボルト4本を取付け、しっかりと締め付けて上管を固定してください。



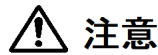
**注意**

● 上管と下管がまっすぐになるように締め付けてください。傾きがあると器具落下やポール倒壊の原因になります。

3、ポールG.L.まで埋められるように基礎穴を掘ってください。

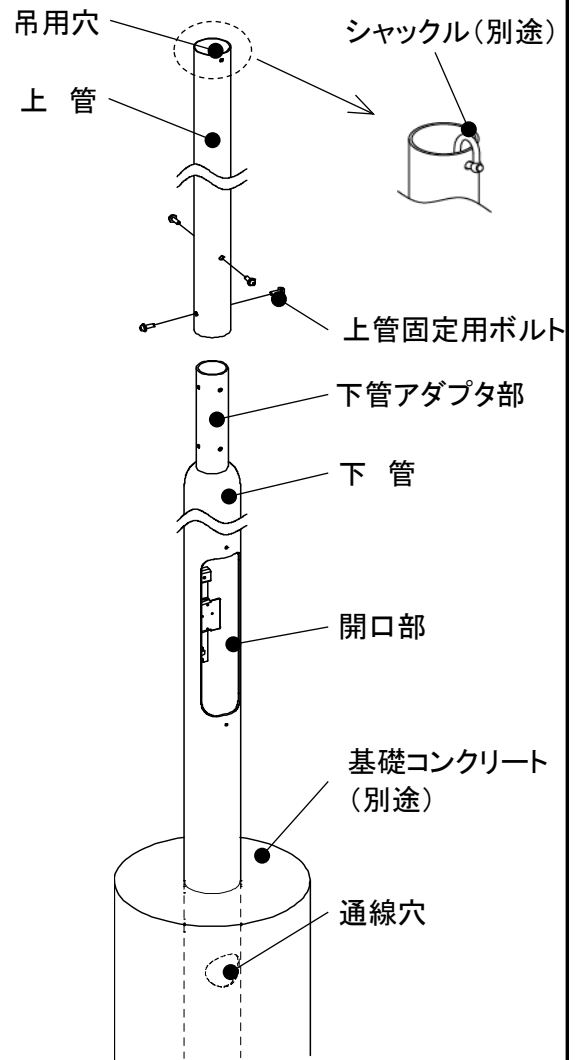
4、組み立てたポールの吊用穴シャックル(呼び径6)を通し、重機等でポール全体をゆっくりと吊上げ、基礎穴に据え付けてください。

5、ポール下部の通線穴より配管類をポール内部まで通し、ポールが傾かないように固定してください。



**注意**

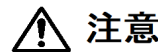
● 基礎コンクリートが完全に硬化するまで、ポールはしっかりと固定してください。  
● ポールは必ず垂直に建柱してください。傾いた状態で建柱するとポールの倒壊の原因となります。



### ・ベース式ポール

1、下管のアダプタ部に上管を差し込んでポールを組み立てます。

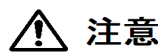
2、付属のボルト4本を取付け、しっかりと締め付けて上管を固定してください。



**注意**

● 上管と下管がまっすぐになるように締め付けてください。傾きがあると器具落下やポール倒壊の原因になります。

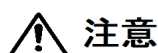
3、組み立てたポールの吊用穴にシャックル(呼び径6)を通し、重機等でポール全体をゆっくりと吊上げ、ベースプレートのアンカーボルト用穴に、アンカーボルトを通し基礎上面にポールを据え付けてください。



**注意**

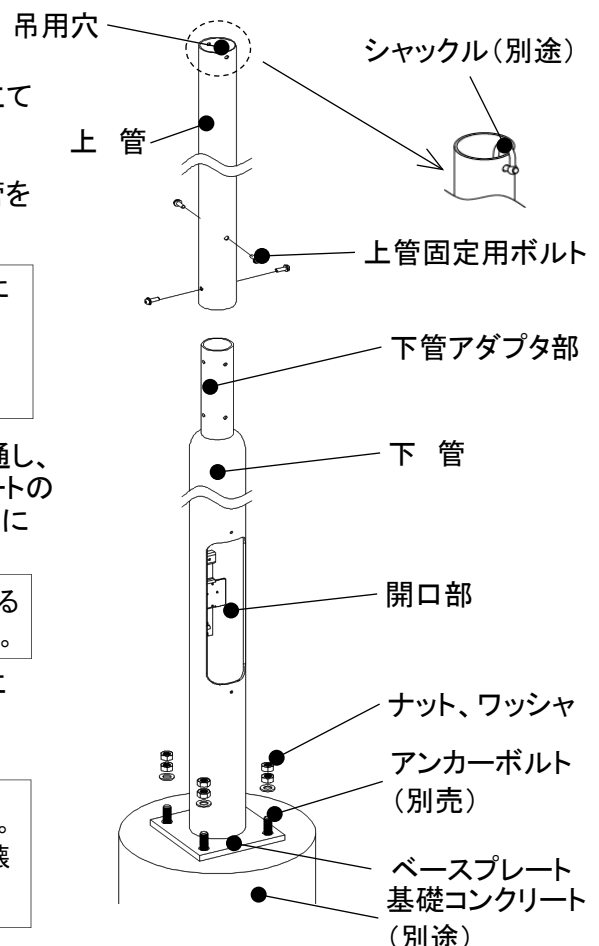
基礎上面とベースプレートの間における電線等の挟み込みに注意してください。

4、ポールの傾きをライナーなどで、必ず垂直になるように調整し、ベースプレートをアンカーボルトで締め付けてください。



**注意**

ポールは必ず垂直に建柱してください。傾いた状態で建柱するとポールの倒壊の原因となります。



## ■ 電源ユニット(別売)を取り付ける

1、開口部のスイッチ板に電源ユニット(別売)を取付けます。  
取付ける電源ユニットのサイズや電線の取り回しに  
合わせて上下どちらかを選択してください。

### ■ 上部に取付ける場合

スイッチ板に付属のM6トラスねじを緩めて、  
電源ユニット(別売)を引っ掛けてから  
再度M6トラスねじを締め付けてください。

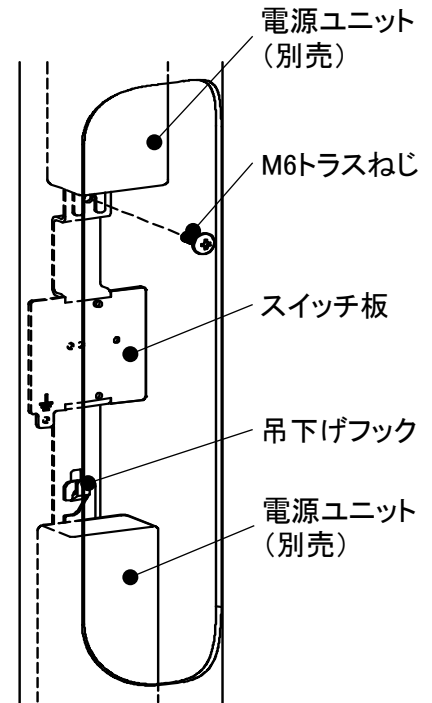
### ■ 下部に取付ける場合

電源ユニット(別売)を  
スイッチ板下部の吊下げフックに引っ掛けてください。

※電源ユニットは最大2台まで取付可能ですが、  
取付ける電源ユニットの大きさによっては  
取付けができない場合もございます。

※内蔵可能電源ユニットサイズ

W 83×H 80×L 360以下 2台 (W幅 H高さ L 全長)



## ■ スイッチ板にカットアウトスイッチ(別途)を取付ける。

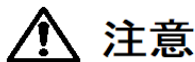
※スイッチ板にはあらかじめ  
カットアウトスイッチ取付け用の  
M4ビスが付属されています。

## ■ 電源、灯具、電源ユニット、 カットアウトスイッチの結線を行う。

※結線は各取扱説明書を参照ください。

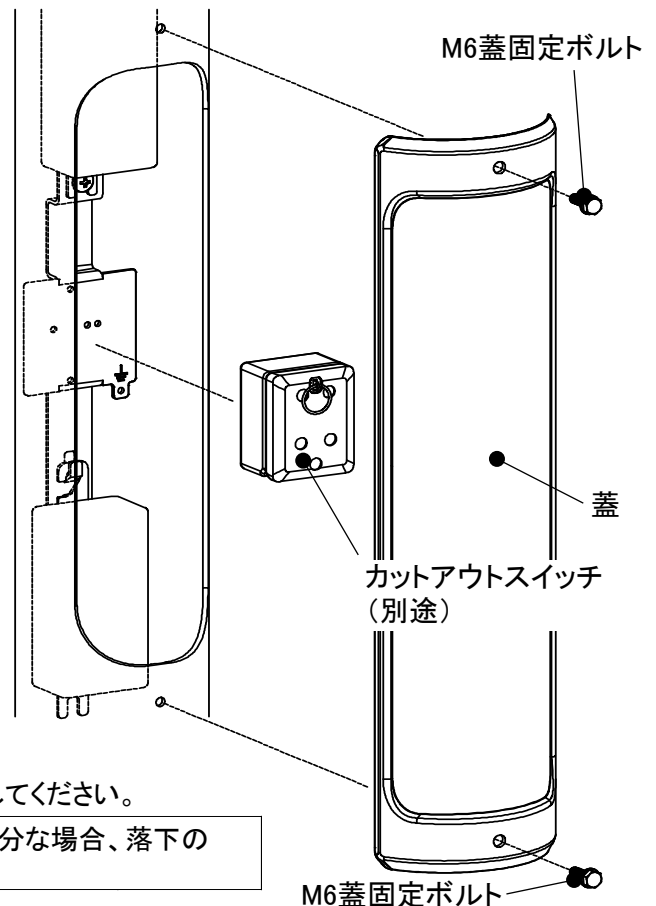
## ■ 蓋を閉じて固定する。

※蓋を閉じて、付属のM6蓋固定ボルトで蓋を固定してください。



**注意**

ボルトの締め付けが不十分な場合、落下の  
原因となります。



**注意**

この表示を無視して、誤った取扱いをすると、人が障害を負う危険が想定される場合  
及び物的障害の発生が想定される内容を示します。

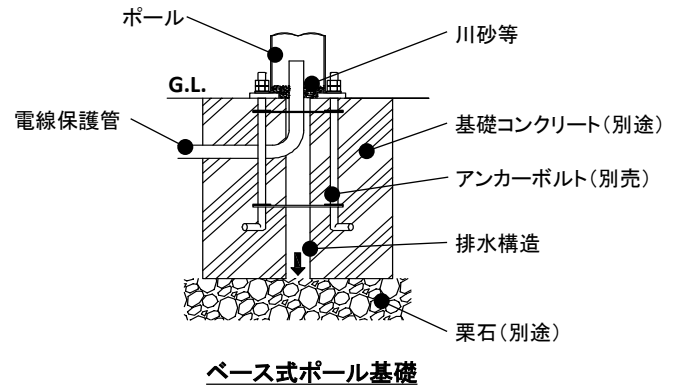
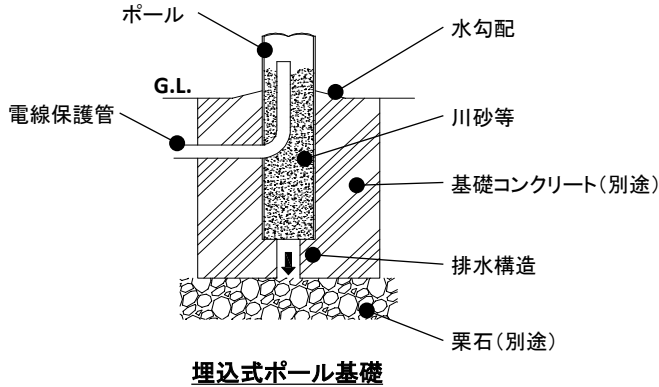
●ポールは屋内で保管ください。やむをえず屋外で保管する場合は、梱包材を全て取り去り、開口部を下向きにし蓋を取り外した状態で保管ください。

●保管の際はポール本体が直接地面に触れないように、枕木等で保護してください。表面のキズの原因となります。稀にポールの溶融垂鉛めつき表面に白い斑点が発生することがありますが、めつき性能に影響はありません。

## ⚠ 注意

この表示を無視して、誤った取扱いをすると、人がケガを負う危険が想定される場合及び物的障害の発生が想定される内容を示します。

- ポール基礎は有害な沈下や傾斜などを起こさないよう十分な大きさのものを施設してください。埋込式ポールの地際部は必ず水勾配を設けて水が溜まらないよう施工してください。腐食によるポール折れの原因となります。
- ポール内部には地面より上になるように川砂等を入れるなど、土中からの湿気を防ぐ処理を行ってください。またポール基礎には十分な排水構造を設け、下部には栗石を敷くなど、ポール内部に湿気が充満しない対策を施してください。ポール内部に湿気が溜まると絶縁不良による感電および腐食によるポール折れの原因となります。



## 保証とアフターサービス

必ずお読みください。

### ■保証期間

保証期間は、お買い上げ日より1年間です。  
※物件または使用環境により保証内容が異なる場合があります。詳しくは担当営業にお問い合わせください。  
保証期間内に故障した場合は、お買い上げの販売店にて、お買い上げ日を特定できるものをご提示の上、修理をご依頼ください。無料にて修理させていただきます。保証期間内でも有料になる場合があります。詳しくは保証規定をご覧ください。

### ■保証期間経過後の修理

お買い上げの販売店にご相談ください。修理により製品の機能が維持できる場合には、ご希望により有料にて修理いたします。

### ■補修用性能部品の保有期間について

当社はこの製品の補修用性能部品を製造打ち切り後、6年間保有しています。性能部品とは、その製品の機能を維持するために必要な部品です。

### ■アフターサービスについて

ご不明な点はお買い上げの販売店またはLED照明サポートコールにお問い合わせください。

### 保証規定

保証期間内でも次の場合には原則として有料にさせていただきます。

- ①使用上の誤りおよび不当な修理や改造による故障および損傷
- ②お買い上げ後の取り付け場所の移設・輸送・落下などによる故障および損傷
- ③火災・地震・水害・落雷・その他天災地変・異常電圧・指定外電源（電圧・周波数）の使用などによる故障および損傷
- ④車両・船舶などに搭載された場合に生ずる故障および損傷
- ⑤施工上の不備に起因する故障や不具合
- ⑥法令、取扱説明書で要求される保守点検を行わないことによる故障および損傷
- ⑦日本国以外での使用による故障および損傷

**アイリスオヤマ株式会社**

〒980-8510  
仙台市青葉区五橋2丁目12番1号

法人向けLED照明  
ホームページ

<https://www.irisohyama.co.jp/led/houjin/>

製品に関するお問い合わせは（通話料無料）  
**LED照明サポートコール**

**0800-111-5300**

（受付時間）平日9:00～18:00、土・日・祝日9:00～12:00 / 13:00～17:00  
（年末年始・夏期休業期間・会社都合による休日を除く）

FAXでのお問い合わせは  
（通話料無料）

**0800-111-9300**

Webからのお問い合わせは  
（メールフォームにご記入のうえ送信してください）

<https://www.irisohyama.co.jp/led/houjin/contact/>

150524-OGR-YSU-01

お客様はお読みになったあとも必ず保存してください。