








照明ポール用アーム

対象機種	製品仕様	適合ポール／挿入長	品番	※塗装色
	1灯用アーム	φ 76.3 / 150mm	IROJAM-1-G	DB:ダークブラウン N7:グレー (品番末尾記号)
	2灯用アーム		IROJAM-1-GF-※	
	IROJAM-2-G			
	IROJAM-2-GF-※			

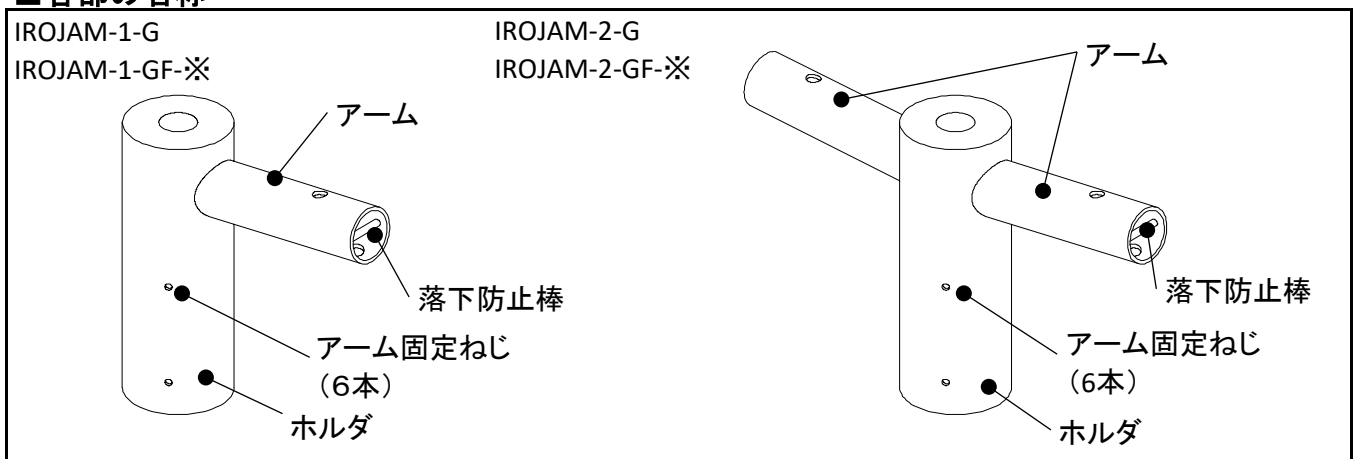
このたびはアイリスオーヤマ製品をお買い上げいただき、まことにありがとうございます。
ご使用前にこの取扱説明書を必ずお読みになり、正しく安全にご使用ください。
この取扱説明書は1灯用アーム・2灯用アーム共通になっておりますので、お求めのアームと姿図が違っている場合があります。
また、この取扱説明書は大切に保管してください。

安全上の注意	ここに示した注意は、お使いになる方や他の人々への危害や財産への損害を未然に防止するためのもので、「警告」「注意」の2つに分けて説明しています。いずれも安全に関する重要な内容ですので、必ずお守りください。
図記号の意味	 注意を促す記号  してはいけない[禁止]内容  しなければならない[指示]内容
施工担当者様へ	●工事が終わりましたら、この取扱説明書を必ずお客様にお渡しください。

警告	誤った取り扱いをすると、人が死亡または重傷を負うおそれがある内容を示しています。
 <ul style="list-style-type: none"> ●施工は取扱説明書に従ってください。施工に不備があると灯具落下、感電、火災の原因となります。 ●アース工事は電気設備の技術基準に従い確実に行ってください。アースが不完全な場合は、感電の原因となります。[D種(第三種)接地工事] 	
 <ul style="list-style-type: none"> ●アームを改造しないでください。ポール転倒、絶縁不良、落下の原因となります。 ●腐食性ガス雰囲気場所には使用しないでください。そのまま使用しますと、ポール転倒、変質、変色、絶縁不良、灯具落下の原因となります。 ●激しい振動・衝撃の加わる可能性のある場所、常時振動のある場所には使用しないでください。そのまま使用しますと、ポール転倒、落下の原因となります。 	

注意	誤った取り扱いをすると、人がけがをしたり、財産の損害が発生するおそれがある内容を示しています。
 <ul style="list-style-type: none"> ●アームは必ず垂直になるようポールに取付けてください。傾いたまま取付けると、落下等の原因となります。 	
 <ul style="list-style-type: none"> ●風速60m/sを超える強風の吹く恐れのある場所で使用されると、落下等の原因となります。 ●塩害地区では使用できません。 <p>※特注対応で耐食(耐塩)処理を行うことができます。詳しくは弊社営業までご相談ください。</p>	

■各部の名称



■取付方法



注意

取付に不備があると、落下の原因になります。

- 1、アームに電源線を通し、ポールにかぶせてください。



注意

電源線の挟み込みに注意してください。火災、感電、落下の原因となります。

- 2、付属のアーム固定ねじで確実に締付け、ポールに固定してください。



注意

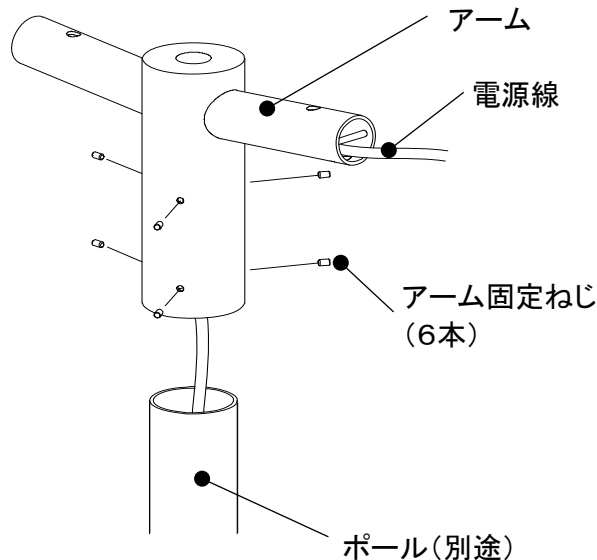
アーム固定ねじは確実に締付けてください。落下の原因となります。

- 3、照明器具に付属の取扱説明書を参照し、アーム部に照明器具を取付けてください。



注意

必ず照明器具の取扱説明書に従って取付をおこなってください。火災、感電、落下等の原因となります。



保証とアフターサービス

必ずお読みください。

■保証期間

保証期間は、お買い上げ日より1年間です。

※物件または使用環境により保証内容が異なる場合があります。詳しくは担当営業にお問い合わせください。

保証期間内に故障した場合は、お買い上げの販売店にて、お買い上げ日を特定できるものをご提示の上、修理をご依頼ください。無料にて修理させていただきます。保証期間内でも有料になる場合があります。詳しくは保証規定をご覧ください。

■保証期間経過後の修理

お買い上げの販売店にご相談ください。修理により製品の機能が維持できる場合には、ご要望により有料にて修理いたします。

■補修用性能部品の保有期間について

当社はこの製品の補修用性能部品を製造打ち切り後、6年間保有しています。性能部品とは、その製品の機能を維持するために必要な部品です。

■アフターサービスについて

ご不明な点はお買い上げの販売店またはLED照明サポートコールにお問い合わせください。

保証規定

保証期間内でも次の場合には原則として有料にさせていただきます。

- ①使用上の誤りおよび不当な修理や改造による故障および損傷
- ②お買い上げ後の取り付け場所の移設・輸送・落下などによる故障および損傷
- ③火災・地震・水害・落雷・その他天災地変・異常電圧・指定外電源（電圧・周波数）の使用などによる故障および損傷
- ④車両・船舶などに搭載された場合に生ずる故障および損傷
- ⑤施工上の不備に起因する故障や不具合
- ⑥法令、取扱説明書で要求される保守点検を行わないことによる故障および損傷
- ⑦日本国以外での使用による故障および損傷

アイリスオーヤマ株式会社 〒980-8510

仙台市青葉区五橋2丁目12番1号

法人向けLED照明
ホームページ

<https://www.irisohyama.co.jp/led/houjin/>

製品に関するお問い合わせは（通話料無料）

LED照明サポートコール

0800-111-5300

〈受付時間〉平日9:00～18:00、土・日・祝日9:00～12:00/13:00～17:00
(年末年始・夏期休業期間・会社都合による休日を除く)

FAXでのお問い合わせは
(通話料無料)

0800-111-9300

Webからのお問い合わせは
(メールフォームにご記入のうえ送信してください)

<https://www.irisohyama.co.jp/led/houjin/contact/>

130524-OGR-YSU-01

お客様はお読みになったあとも必ず保存してください。