

**お客様へ** ●安全に長くお使いいただくために大切な内容です。必ずお読みください。

**警告** 誤った取り扱いをすると、人が死亡または重傷を負うおそれがある内容を示しています。

**注意** 誤った取り扱いをすると、人がけがをしたり、財産の損害が発生するおそれがある内容を示しています。

**必ず実施** ●異常の際は電源を切る  
異常を感じたときはすみやかに電源を切り、工事店・電気店に相談してください。継続使用すると感電・火災・落下・けがの原因になることがあります。

**必ず実施** ●定期的に点検する  
＜非常点灯の点検＞  
6か月に1回、外観および機能（非常点灯時間と切替動作）の点検を行ってください。「建築基準法施行規則第6条」また、48時間以上充電後、非常点灯持続時間が30分未満となったら蓄電池を交換してください。

＜蓄電池の交換＞  
蓄電池の交換は、必ず電源を切ってから行ってください。感電の原因になります。また、蓄電池はショート・分解・過熱・変形・火中に入れるなどをすると、火災・感電・変形の原因となります。

**禁止** ●光を直視しない  
点灯中にランプを直視しないでください。目を痛めることがあります。

●清掃の際は必ず電源を切る  
感電・破損の原因になります。

●点灯中・消灯直後に触れない  
点灯中や消灯直後は、器具が高温になっていることがあるので触れないでください。やけどの原因になります。

**禁止** ●可燃物を近づけたり、本製品の真下に熱源を置いたりしない  
本製品を布や紙などの可燃物で覆ったりかぶせたり、可燃性の木製・樹脂製の家具を近づけたりしないでください。また真下に暖房器具などの熱源を置かないでください。変形・変色・火災の原因になります。

●分解や改造はしない  
本製品の分解・改造、部品の追加・変更、塗装などはしないでください。落下・感電・変形・火災の原因になります。

●破損したものを使用しない  
本製品が破損した状態で使用しないでください。すみやかに電源を切り、工事店・電気店に相談してください。継続使用すると感電・火災・落下・けがの原因になります。

●本製品のすき間に金属や可燃物などを差し込まない  
火災や感電の原因になります。

●屋内の適正な温度・湿度で使用する  
屋内の適正温度／湿度(5～35℃／相対湿度10～85%)で使用してください。特に適正湿度を超えて使用すると、感電・故障・発熱の原因になります。

●マグネットを磁気の影響を受けやすいものに近づけない  
磁気記録媒体(録音・録画用テープ、磁気記録ディスク)などの記録内容が消えたり、電子機器の動作に影響を与えたりすることがあります。またマグネットを心臓ペースメーカー本体に近づけないでください。体調不良の原因になることがあります。

## LED照明使用上の注意

●非常用光源は交換できません。  
●ラジオ、ワイヤレス機器は、なるべく本製品から離して使用してください。雑音が入ったり、誤動作したりすることがあります。  
●LED照明は、同一型番でも発光色、明るさが異なることがあります。

●照射距離が近いと、光むらが発生する場合があります。  
●防犯カメラやビデオカメラを介して照射面を見た際、カメラのモニターや録画画像にしま模様やちらつきが見える場合があります。

**お手入れ方法** 安全に使用するため、以下の方法で定期的に清掃してください。

●本製品のすき間に金属や可燃物を差し込んで清掃をしないでください。内部に残った場合に、発火や火災の原因になります。  
●清掃には、水または薄めた中性洗剤に浸した柔らかい布をよく絞って拭いてください。そのあと洗剤が残らないように水拭きしてください。  
●シンナー、ベンジンなどの揮発性のもので拭いたり、殺虫剤をかけたたりしないでください。破損、変色の原因になります。

## 蓄電池の交換

●蓄電池は4～6年が交換の目安です。  
●蓄電池の交換は必ず当社指定の純正部品を使用してください。



この製品には、ニッケル水素電池を使用しております。ニッケル水素電池はリサイクル可能な貴重な資源です。ニッケル水素電池の交換および使用済み製品の廃棄に際してはニッケル水素電池を取り出し、回収拠点へお持ち込みください。詳細は弊社カタログをご覧ください。

## 保証とアフターサービス

必ずお読みください。

### ■保証期間

保証期間は、お買い上げ日より5年間です。※電池は対象外。  
※物件または使用環境により保証内容が異なる場合があります。詳しくは担当営業にお問い合わせください。  
保証期間内に故障した場合は、お買い上げの販売店にて、お買い上げ日を特定できるものをご提示の上、修理をご依頼ください。無料にて修理させていただきます。保証期間内でも有料になる場合があります。詳しくは保証規定をご覧ください。

### ■保証期間経過後の修理

お買い上げの販売店にご相談ください。修理により製品の機能が維持できる場合には、ご希望により有料にて修理いたします。

### ■補修用性能部品の保有期間について

当社はこの製品の補修用性能部品を製造打ち切り後、6年間保有しています。性能部品とは、その製品の機能を維持するために必要な部品です。

### ■アフターサービスについて

ご不明な点はお買い上げの販売店またはLED照明サポートコールにお問い合わせください。

### 保証規定

保証期間内でも次の場合には原則として有料にさせていただきます。

- ①使用上の誤りおよび不当な修理や改造による故障および損傷
- ②お買い上げ後の取り付け場所の移設・輸送・落下などによる故障および損傷
- ③火災・地震・水害・落雷・その他天災地変・異常電圧・指定外電源(電圧・周波数)の使用などによる故障および損傷
- ④車両・船舶などに搭載された場合に生ずる故障および損傷
- ⑤施工上の不備に起因する故障や不具合
- ⑥法令、取扱説明書で要求される保守点検を行わないことによる故障および損傷
- ⑦日本国以外での使用による故障および損傷

**アイリスオーヤマ株式会社** 〒980-8510 仙台市青葉区五橋2丁目12番1号

法人向けLED照明  
ホームページ

<https://www.irisohyama.co.jp/led/houjin/>

製品に関するお問い合わせは(通話料無料)

**LED照明サポートコール**

**0800-111-5300**

(受付時間) 平日9:00～18:00、土・日・祝日9:00～12:00 / 13:00～17:00  
(年末年始・夏期休業期間・会社都合による休日を除く)

FAXでのお問い合わせは  
(通話料無料)

**0800-111-9300**

Webからのお問い合わせは  
(メールフォームにご記入のうえ送信してください)

<https://www.irisohyama.co.jp/led/houjin/contact/>



## LED非常用照明器具 LED専用型 埋込型

**蓄電池内蔵形 屋内用**

個別制御方式自動点検機能付き  
(リモコン点検機能対応器具)

このたびはアイリスオーヤマ製品をお買い上げいただき、まことにありがとうございます。ご使用前にこの取扱説明書を必ずお読みになり、正しく安全にご使用ください。また、この取扱説明書は大切に保管してください。

## 安全上の注意

ここに示した注意は、お使いになる方や他の人々への危害や財産への損害を未然に防止するためのもので、「警告」「注意」の2つに分けて説明しています。いずれも安全に関する重要な内容ですので、必ずお守りください。

### 図記号の意味



注意を促す記号



してはいけない  
[禁止]内容



しなければならない  
[指示]内容

## 施工担当者様へ

●工事が終わりましたら、この取扱説明書を必ずお客様にお渡しください。



### 警告

誤った取り扱いをすると、人が死亡または重傷を負うおそれがある内容を示しています。



必ず実施

●取り付けおよび保守・点検作業の際は必ず電源を切る  
通電した状態で取り付け工事などを行うと、感電や破損の原因になります。

●接地(アース)工事を確実に  
本製品には接地工事が必要です。入力電圧が150V以上300V以下のものはD種(第3種)接地工事を「電気設備技術基準」に準じて行ってください。接地工事が正しくないと、感電や重大事故の原因になります。

●施工は施工説明にしたがい確実に  
施工は電気工事士の有資格者が電気設備の技術基準・内線規定などの法令にしたがい作業してください。施工が正しくないと、落下・感電・火災の原因になります。

●送り配線は非常用照明器具専用とする  
送り配線は非常用照明器具専用とし、容量を確認して接続してください。器具内送り配線はできません。端子台が過熱し火災の原因になります。

●天井埋込専用  
本製品は天井埋込専用器具です。天井直付けや壁面および床面への取り付けはしないでください。指定外への取り付けは火災・落下の原因になります。

●レンズはガラス製のため、取り扱いに注意する  
破損・けがの原因になります。



禁止

●断熱材施工不可  
断熱材・防音材をかぶせて設置しないでください。火災の原因になります。設置の際は、器具と断熱材、防音材、造営材等と空間を設けて施工してください。



断熱材施工不可



### 注意

誤った取り扱いをすると、人がけがをしたり、財産の損害が発生するおそれがある内容を示しています。



必ず実施

●屋内の適正な温度・湿度で使用する  
屋内の適正温度／湿度(5～35℃／相対湿度10～85%)で使用してください。特に適正湿度を超えて使用すると、感電・故障・発熱の原因になります。

●電源は定格電圧・定格周波数で使用する  
本製品は日本国内のAC100～242V(電圧変動±6%以内)、周波数50 / 60Hz専用です。それ以外の電源で使用すると、LEDチップの短寿命や火災の原因になります。



禁止

●振動・衝撃のある場所には取り付けない  
落下・破損の原因になります。



禁止

●水平天井以外には取り付けない  
器具は水平天井以外では使用しないでください。(傾斜天井、壁などには取り付けできません。)発熱により寿命が短くなる原因になります。

●破損しているものを取り付けない  
感電・火災・落下・けがの原因になります。

●調光器具(ライトコントロール)を使用しない  
調光器は使用できません。破損・不点灯・発火の原因になります。

●本製品のすき間に金属や可燃物などを差し込まない  
火災や感電の原因になります。

●粉じん・オイルミスト・引火性ガス・虫が発生する場所には取り付けない  
発熱・発煙・火災の原因になります。

●可燃物の近くや熱源の真上に取り付けない  
ドアや建具の開閉範囲の近くに取り付けしないでください。被照射物の変形・変色や火災の原因になります。また暖房器具の真上に取り付けると、本製品が過熱し、火災・感電・落下の原因になります。

●分解や改造はしない  
本製品の分解・改造、部品の追加・変更、塗装などはしないでください。落下・感電・変形・火災の原因になります。

●電源スイッチを設けない  
分電盤と電源端子台の間には電源スイッチを設けしないでください。動作不良の原因になります。



禁止

●高温の場所、直射日光の当たる場所には取り付けない  
劣化・腐食・落下の原因になります。

●雨水のかかる場所、湿気の多い場所には取り付けない  
水滴や湿気により絶縁不良になり、漏電・感電の原因になります。

●硫黄成分がある場所には取り付けない  
一般屋内で使用する場合でも、メッキ工場など硫黄性ガス・蒸気や液体にさらされる可能性のある場所では使用しないでください。光学性能に影響を与える場合があります。(一般の食品・薬品・紙類などには硫黄成分が含まれます。)



## 使用に関する注意

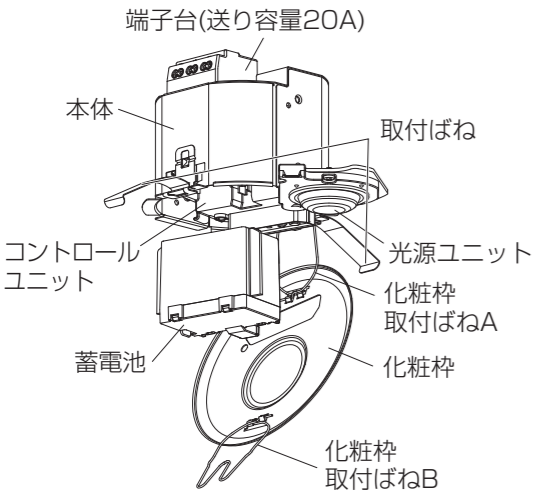
- 直射日光や、空調機器の排気口・温風吹出口付近へ取り付けないでください。蓄電池の寿命が低下することがあります。
- 蓄電池は、使用前に48時間以上充電してください。
- 商品監視システム（防犯センサー）の一部の機器は、インバータの周波数と干渉して誤動作したり、リモコンが正常に動作しないことがあります。事前に商品監視システムのメーカーにご確認ください。光学特性などに不具合が発生することがあります。
- 電源を通电しないまま、蓄電池をつないで放置しないでください。過放電状態になります。

- 工事完了から使用開始まで時間が空く場合、消灯するまで蓄電池を放電させてください。その後蓄電池を外し、保管してください。
- 温泉地など、硫黄成分を含む腐食性ガスが発生する場所で使用しないでください。
- 油煙のある場所で使用しないでください。光学特性が低下する原因になります。
- 電力線搬送を使用した機器と電源を共有すると、電力線搬送機器やリモコンが正常に作動しないことがあります。

## 構成部品と各部の名称

- 説明図は形状の一部を省略しています。
- 部品が不足している場合は、お買い上げ店またはLED照明サポートコールまでご連絡ください。

### 各部の名称 ※イラストはφ100タイプ

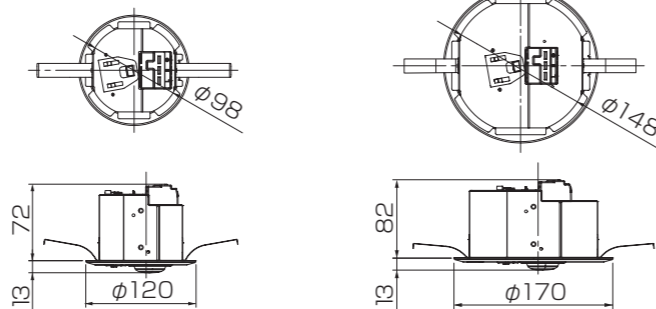


### 寸法

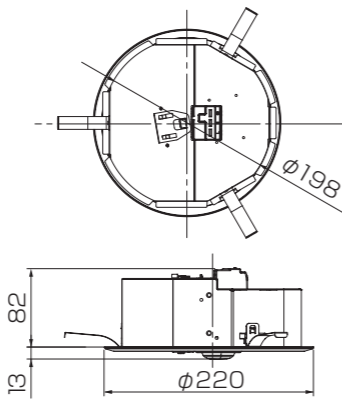
単位：mm

●φ100タイプ

●φ150タイプ

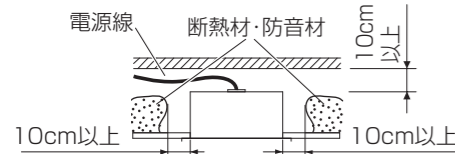


●φ200タイプ



断熱材・防音材を使用する場合は、次の条件を守って施工してください。

断熱材・防音材をかぶせた状態で使用しないでください。電源線は断熱材・防音材の上を通してください。



## 仕様

取付高	取付穴径	品番	器具質量 (kg)	常時		非常時 (蓄電池品番)
				定格電流 (mA)	定格電力 (W)	
低天井用 (~3m)	φ100	IREL-DL3H/100-W	約0.5	100V: 23.5 200V: 34.2 242V: 40.0	100V: 0.82 200V: 1.19 242V: 1.38	密閉型 Ni-MH 蓄電池 3.6V 1500mAh (IREL-3615EA)
	φ150	IREL-DL3H/150-W	約0.6			
中天井用 (~8m)	φ100	IREL-DL8/100-W	約0.6	100V: 29.8 200V: 34.0 242V: 38.5	100V: 1.3 200V: 1.7 242V: 1.9	密閉型 Ni-MH 蓄電池 7.2V 1500mAh (IREL-7215EA)
	φ150	IREL-DL8/150-W	約0.7			
高天井用 (~10m)	φ150	IREL-DL10/150-W	約0.7			
	φ200	IREL-DL10/200-W	約0.9			
特高天井用 (~16m)	φ100	IREL-DL16/100-W	約0.6			

- 定格電圧：AC100～242V ●定格周波数：50/60Hz ●相関色温度：昼白色 (5000K) ●平均演色評価数：Ra75
- 使用温度範囲：5～35℃ ●ランプ：LEDモジュール ※商品の仕様は予告なく変更することがあります。

- 一度電源を通电しないと非常点灯しません。通电した後、停電または点検スイッチを押すことで非常点灯します。
- 点灯、消灯時に器具の膨張・収縮により、さしみが発生する場合がありますが、異常ではありません。
- LED光源の交換はできません。交換の際は器具ごと交換してください。

## 取り付けかた

1

### 取り付け場所の確認

- 器具質量に耐えられるように、取り付け部の強度を確保してください。
- 傾斜天井・壁面や、断熱材などの姿勢が安定しない場所には直接取り付けしないでください。

**警告** 断熱材を照明器具本体に被せないでください。火災の原因になります。

2

### 接続する配線の電源を遮断する

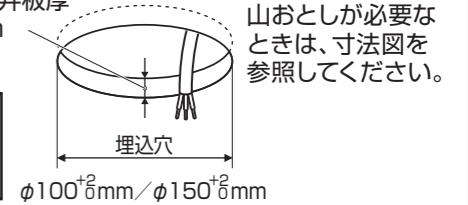
**警告** 電源を遮断しないで作業をすると、感電の原因になります。

3

### 天井に埋込穴をあける

- 器具に応じた大きさの穴を正確にあけてください。
- 必ず図に示す板厚の天井に取り付けてください。

●適応する天井板厚 5～25mm

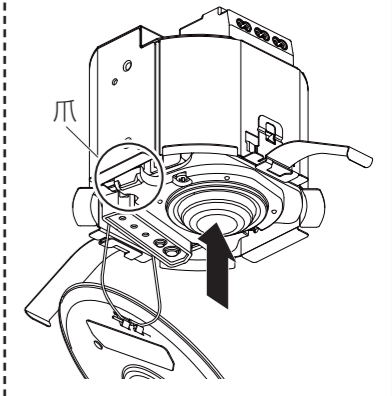
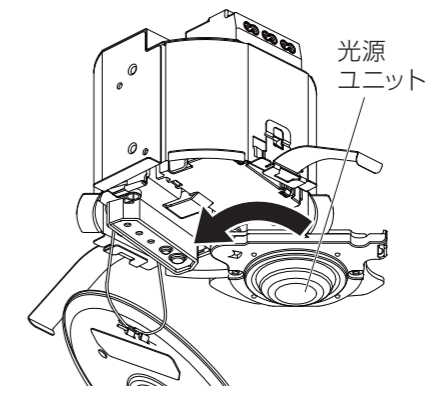
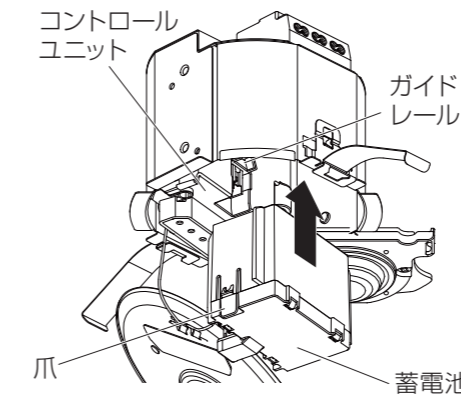


**注意** ●埋込穴が指示寸法より大きいと、器具の落下や光漏れの原因になります。ダウンライトカッターの使用をおすすめします。  
●取付部の板厚強度が不足すると落下の原因になります。

4

### 蓄電池を取り付ける ※先に器具内のクッション材を取り外してください。

- ①蓄電池をコントロールユニットのガイドレールに沿って爪がカチッと音がするまで押し上げ、確実に保持する。
- ②光源ユニットを矢印の方向に回転させる。
- ③爪がカチッと音がするまで押し上げ、コントロールユニット側に取り付ける。



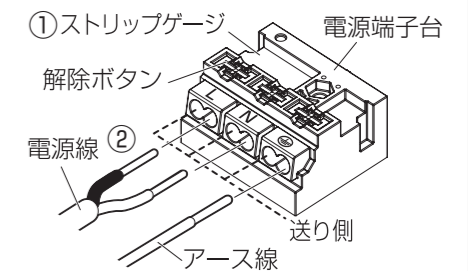
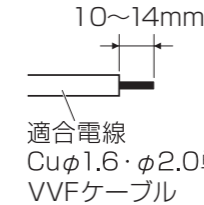
**警告** 蓄電池を確実に取り付けてください。落下の原因になります。

5

### 電源線・アース線を接続する

- ①電源線とアース線を、電源端子台のストリップゲージに合わせて被覆をむく。
- ②接続穴の奥まで確実に差し込む。

- 外すときは解除ボタンを押しながら電源線・アース線を抜いてください。
- 送り配線は照明器具専用にしてください。(送り容量20A以下)



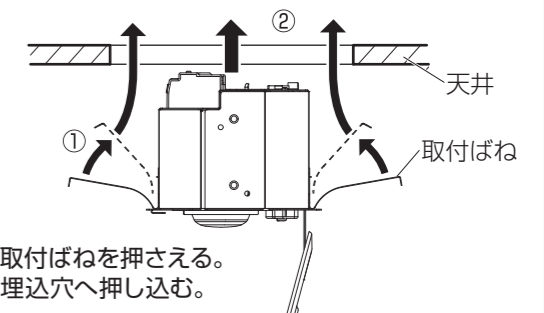
**警告** 電源線・アース線の接続はD種(第3種) 接地工事を確実に行う接続がゆるいと、電源線が抜けて器具に接触し、感電・発煙・火災の原因になります。

6

### 本体を取り付ける

取付ばねを矢印方向に押さえて、本体を埋込穴へ水平に押し上げる。

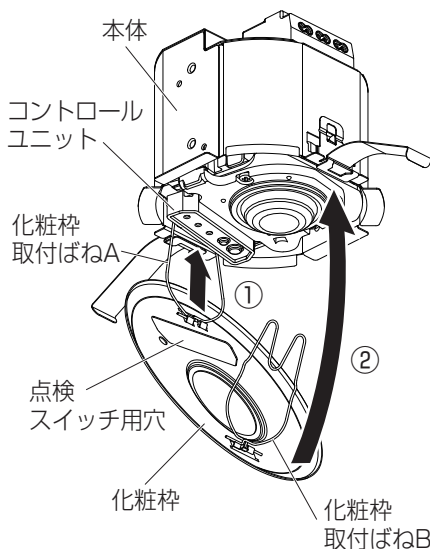
**警告** 器具本体が確実に設置されていることを確認してください。特に埋込穴径が適切かを十分に確認してください。正しくないと器具が落下して、重大なけがの原因になります。



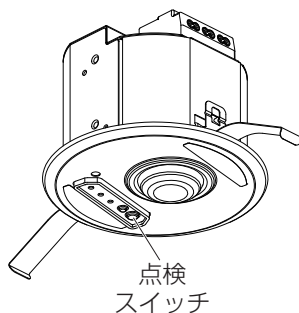
- ①取付ばねを押さえる。
- ②埋込穴へ押し込む。

## 7 化粧枠を取り付ける

- ①化粧枠取付ばねAをコントロールユニットと本体の間に真っすぐ押し上げる。
- ②点検スイッチと点検スイッチ用穴を合わせ、化粧枠取付ばねBを本体のばね受けに取り付ける。



- ③器具取付後は、緑色の充電モニタが点灯していることを確認する。
- ④点検スイッチを押して、ランプが点灯することを確認する。



**警告**

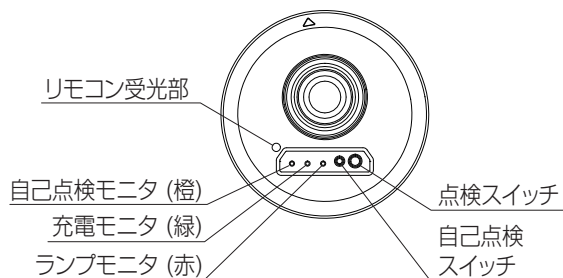
化粧枠は確実に取り付けてください。落下の原因になります。

## 8 非常用ランプの点灯状態を確認する

電源供給後、点検スイッチを押し、非常用ランプが異常なく点灯することを確認する。

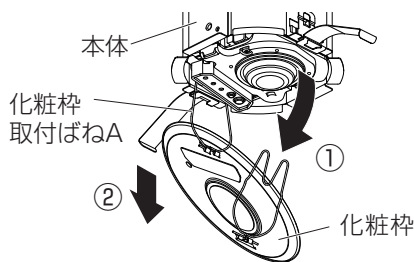
●下記①～③の状態になった場合、以下の項目を確認してください。

- ①点検スイッチを押しても非常点灯しない場合
  - ・電源は供給されているか。(通電しないで、蓄電池を接続しても非常点灯しません)
  - ・蓄電池は正しく接続されているか。
  - ・蓄電池は48時間以上充電しているか。
- ②充電モニタ(緑色の表示ランプ)が点灯しない場合
  - ・電源は通電されているか。
  - ・蓄電池は正しく装着されているか。
  - ・蓄電池の耐用年数(4～6年)を超えて使用していないか。
- ③ランプモニタ(赤色の表示ランプ)が点灯した場合
  - ・お買い上げの販売店またはLED照明サポートコールにお問い合わせください。

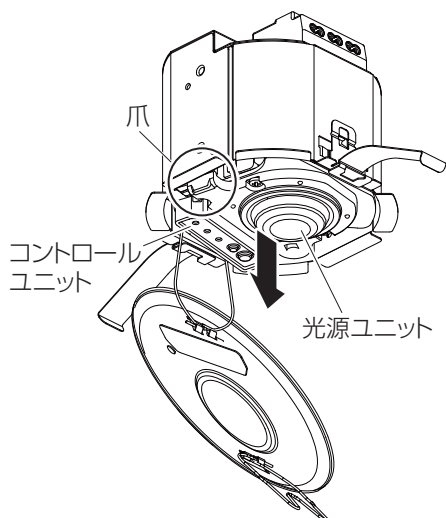


## 蓄電池の外しかた 蓄電池交換時は、下記手順で蓄電池を取り外してください。

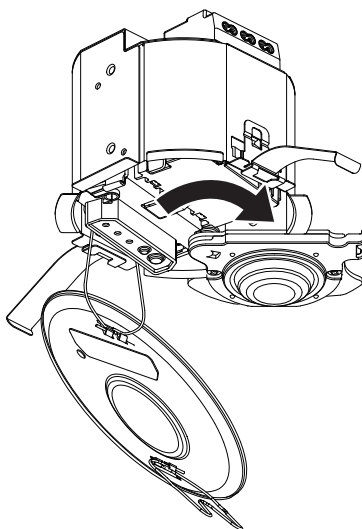
- ①化粧枠の「△」が付いている側を開く。
- ②化粧枠を本体から真っすぐ引き下げる。  
※化粧枠は外さず、化粧枠取付ばねAは本体に引っ掛けた状態にしておく。



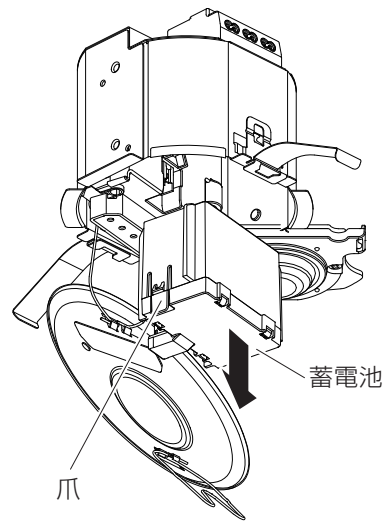
- ③光源ユニットの爪を外し、コントロールユニットから引き下げる。



- ④光源ユニットを矢印の方向に回転させる。



- ⑤蓄電池の爪を内側に押しながら、蓄電池を矢印の方向に引き下げる。



# 個別制御方式自動点検機能（非常灯用）の使用方法

※以下、自己点検機能という

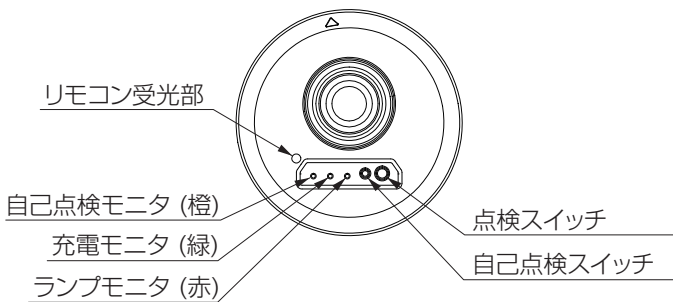
## ※自己点検機能を使用する前に以下の項目を確認してください。

- (1) 48時間以上連続充電をしている。（点検スイッチを押したり、停電時で電源が遮断されてしまった場合は、自己点検に移りません）
  - (2) 充電モニタが点灯している。（蓄電池が正常に接続・充電されている）
  - (3) ランプモニタが消灯している。（ランプが正常状態である）
- 上記項目を満たしていない場合は、自己点検スイッチを操作しても自己点検機能に移りません。

## ■使用方法

- ① 器具本体の自己点検スイッチを3秒以上押す。  
または、リモコン（別売）の自己点検ボタンを押す。
- ② 自己点検開始。
- ③ 定格時間（30分）後、自動で通常状態に復帰。
- ④ 点検結果は右表の器具モニタ表示でご確認ください。

## ■各部の名称と機能



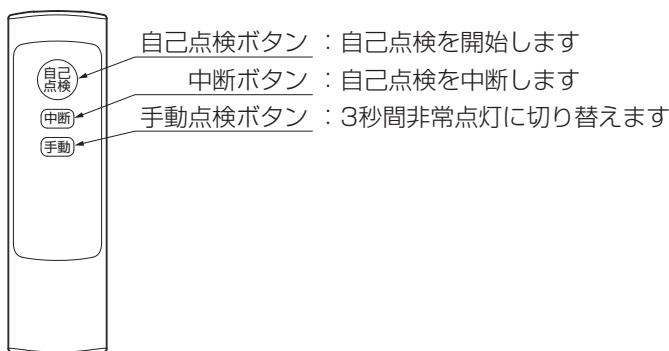
器具モニタ表示		
ランプモニタ (赤)	点灯	ランプの外れ・破損
	点滅	—
	消灯	正常
充電モニタ (緑)	点灯	正常
	点滅	蓄電池の寿命
	消灯	蓄電池が充電されていない、 または接続されていない
自己点検モニタ (橙)	点灯	—
	点滅	自己点検中
	消灯	—

- ・蓄電池容量が不足している場合は定格時間(30分)経過前に点検結果を表示し、通常状態に復帰します。
- ※点検の結果、蓄電池が寿命と判断された場合はすみやかに蓄電池を交換してください。
- ・自己点検機能が動作中に点検スイッチを押すことにより自己点検を解除することができます。

- 自己点検スイッチ：3秒長押しで自己点検を開始します。  
 点検スイッチ：スイッチを押している間、非常点灯に切り替えます。  
 自己点検モニタ：自己点検中であることや、点検可能・不可をお知らせします。  
 ランプモニタ：ランプの異常をお知らせします。  
 充電モニタ：蓄電池が充電中であることや、寿命をお知らせします。  
 リモコン受光部：別売のリモコン信号を受ける受光部です。

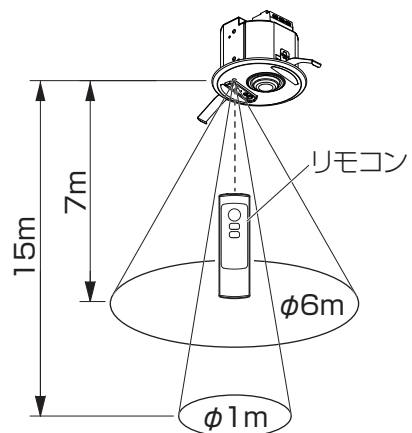
## 自己点検用リモコンの使用方法（別売）

### ■各部の名称と機能



- ※48時間以上連続で充電している場合でも、自己点検を実施する前に手動点検を実施すると自己点検に移りできません。  
(48時間以上連続充電していないとみなされます)
- ※リモコンの使用方法詳細については、リモコンに付属の取扱説明書をご覧ください。

### ■本体受光範囲



- ・リモコン操作は、点検を開始する器具の真下から受光部に向けて行ってください。
- ・誤操作した場合は器具の真下より中断ボタンを押してください。