

お客様へ ●安全に長くお使いいただくために大切な内容です。必ずお読みください。

警告 誤った取り扱いをすると、人が死亡または重傷を負うおそれがある内容を示しています。

注意 誤った取り扱いをすると、人がけがをしたり、物的損害が発生するおそれがある内容を示しています。

必ず実施 ●点灯異常の際は電源を切る
異常を感じたときはすみやかに電源を切り、工事店・電気店に相談してください。継続使用すると感電・火災・落下・けがの原因になることがあります。

必ず実施 ●定期的に点検する
3年に1回は専門家（工事店・電気店）による点検を実施してください。設置して8～10年※経つと、外観に異常がなくても劣化は進行します。点検せずに長時間使用を続けると、まれに発煙・発火・感電などの原因になります。
※使用条件：周囲温度30℃、1日10時間点灯、年間3,000時間点灯した場合。（JIS C8105-1解説による）

禁止 ●可燃物を近づけたり本製品の真下に熱源を置かない
本製品を布や紙などの可燃物で覆ったりかぶせたり、可燃性の木製・樹脂製の家具を近づけたりしないでください。また真下に暖房器具などの熱源を置かないでください。変形・変色・火災の原因になります。

●適正湿度（10～85%RH）で使用する
本製品は防雨形のため、浴室など、常に湿気・水気のある場所に取り付けると、水滴や湿気により絶縁不良となり、漏電・感電の原因になります。

●破損したものを使用しない
本製品が破損した状態で使用しないでください。すみやかに電源を切り、工事店・電気店に相談してください。継続使用すると感電・火災・落下・けがの原因になります。

●適正温度（5℃～35℃）で使用する
高温で使用すると、感電・火災・短寿命の原因になります。

●本製品のすき間に金属や可燃物などを差し込まない
火災・感電の原因になります。

禁止 ●光を直射しない
点灯中にランプを直射しないでください。目を痛めることがあります。

●分解や改造はしない
本製品の分解・改造、部品の追加・変更、塗装などはしないでください。落下・感電・変形・火災の原因になります。

●点灯中・消灯直後に触れない
点灯中や消灯直後は、本製品が高温になっていることがあるので触れないでください。やけどの原因になります。

LED照明使用上の注意

- ラジオ、ワイヤレス機器は、なるべく本製品から離して使用してください。雑音が入ったり、誤動作したりすることがあります。
- LED照明は、同一型番でも発光色、明るさが異なることがあります。
- 表示が発光するスイッチに使用した場合、スイッチの発光部が暗くなったり点灯しなかったりすることがあります。
- 照射距離が近いと、光むらが発生する場合があります。

- 本製品の電源は、電子レンジやコピー機などの高ワット製品とは回路を分けてご使用ください。高ワット製品の使用時にちらつくことがあります。
- 間引き点灯の場合は、分岐回路を設け、そのスイッチで消灯してください。
- 防犯カメラやビデオカメラを介して照射面を見た際、カメラのモニターや録画画像にしま模様やちらつきが見える場合があります。

お手入れ方法

安全に使用するため、以下の方法で定期的に清掃してください。

- 清掃する際は必ず電源を切り、本製品が冷えたことを確認してから行ってください。
- 清掃には、水または薄めた中性洗剤に浸した柔らかい布をよく絞って拭いてください。そのあと洗剤が残らないように水拭きしてください。
- シンナー、ベンジンなどの揮発性のもので拭いたり、殺虫剤をかけたりしないでください。破損、変色の原因になります。

保証とアフターサービス

必ずお読みください。

■保証期間

保証期間は、お買い上げ日より5年間です。24時間連続使用など、1日20時間以上の長時間使用の場合は、上記の半分の保証期間となります。

※物件または使用環境により保証内容が異なる場合があります。詳しくは担当営業にお問い合わせください。

保証期間内に故障した場合は、お買い上げの販売店にて、お買い上げ日を特定できるものをご提示の上、修理をご依頼ください。無料で修理させていただきます。保証期間内でも有料になる場合があります。詳しくは保証規定をご覧ください。

■保証期間経過後の修理

お買い上げの販売店にご相談ください。修理により製品の機能が維持できる場合には、ご希望により有料にて修理いたします。

■補修用性能部品の保有期間について

当社はこの製品の補修用性能部品の製造打ち切り後、6年間保有しています。性能部品とは、その製品の機能を維持するために必要な部品です。

■アフターサービスについて

ご不明な点はお買い上げの販売店またはLED照明サポートコールにお問い合わせください。

保証規定

保証期間内でも次の場合には原則として有料にさせていただきます。

- ①使用上の誤りおよび不当な修理や改造による故障および損傷
- ②お買い上げ後の取り付け場所の移設・輸送・落下などによる故障および損傷
- ③火災・地震・水害・落雷・その他天災地変・異常電圧・指定外電源（電圧・周波数）の使用などによる故障および損傷
- ④車両・船舶などに搭載された場合に生ずる故障および損傷
- ⑤施工上の不備に起因する故障や不具合
- ⑥法令、取扱説明書で要求される保守点検を行わないことによる故障および損傷
- ⑦日本国以外での使用による故障および損傷

アイリスオーヤマ株式会社 〒980-8510 仙台市青葉区五橋2丁目12番1号

法人向けLED照明
ホームページ

<https://www.irisohyama.co.jp/led/houjin/>

製品に関するお問い合わせは（通話料無料）

LED照明サポートコール

0800-111-5300

（受付時間）平日9:00～19:00、土・日・祝日9:00～12:00 / 13:00～17:00
（年末年始・夏期休業期間・会社都合による休日を除く）

FAXでのお問い合わせは

（通話料無料）

0800-111-9300

Webからのお問い合わせは

（メールフォームにご記入のうえ送信してください）

<https://www.irisohyama.co.jp/led/houjin/contact/>

IRIS ECOHILUX

薄型直付LEDライト 屋内用 調光非対応

φ150 薄型28mm

1584N-S1-W / 1575L-S1-W（送り端子無し）

このたびはアイリスオーヤマ製品をお買い上げいただき、まことにありがとうございます。ご使用前にこの取扱説明書を必ずお読みになり、正しく安全にご使用ください。また、この取扱説明書は大切に保管してください。

施工説明書

取扱説明書

保管用

日本国内専用

電気工事必要

本製品の取り付け工事は、必ず電気工事店（有資格者）にご依頼ください。資格を持たない方による電気工事は、法令で禁止されています。

安全上の注意

ここに示した注意は、お使いになる方や他の人々への危害や財産への損害を未然に防止するためのもので、「警告」「注意」の2つに分けて説明しています。いずれも安全に関する重要な内容ですので、必ずお守りください。

図記号の意味



注意を促す記号



してはいけない
[禁止] 内容



しなければならない
[指示] 内容

施工担当者様へ

●工事が終わりましたら、この施工説明書を必ずお客様にお渡しください。



警告

誤った取り扱いをすると、人が死亡または重傷を負うおそれがある内容を示しています。



必ず実施

- 電源は定格電圧・定格周波数で使用する
本製品は日本国内のAC100V（電圧変動±6%以内）、周波数50 / 60Hz専用です。それ以外の電源で使用すると、LEDチップの短寿命や火災の原因になります。

- 施工は施工説明にしたがい確実にを行う
施工は電気工事士の有資格者が電気設備の技術基準・内線規定などの法令にしたがい作業してください。施工が正しくないと、落下・感電・火災の原因になります。



禁止

- 調光器には取り付けない
破損の原因になります。

- 可燃物の近くや熱源の真上に取り付けない
ドアや建具の開閉範囲の近くに取り付けしないでください。被照射物の変形・変色や火災の原因になります。また暖房器具の真上に取り付けると、本製品が過熱し、火災・感電・落下の原因になります。

- 破損しているものを取り付けない
感電・火災・落下・けがの原因になります。



禁止

- 指定以外の取付面・取付場所で使用しない
本製品は壁面・天井面取り付け兼用です。指定以外の取付面で取り付けできません。本製品の落下及び発熱により寿命が短くなる原因になります。

- 粉塵・オイルミスト・引火性ガス・虫が発生する場所には取り付けない
発熱・発煙・火災の原因になります。

- 傾斜天井で使用しない
傾斜天井には取り付けできません。発熱により寿命が短くなる原因になります。

- 本製品のすき間に金属や可燃物などを差し込まない
火災・感電の原因になります。

- 分解や改造はしない
本製品の分解・改造、部品の追加・変更、塗装などはしないでください。落下・感電・変形・火災の原因になります。



注意

誤った取り扱いをすると、人がけがをしたり、物的損害が発生するおそれがある内容を示しています。



必ず実施

- 取り付けおよび保守・点検作業の際は必ず電源を切る
通電した状態で取り付け工事を行うと、感電・破損の原因になります。

- 本製品の質量に耐える場所に取り付ける
ロックウールなどのやわらかい造営面に取り付けしないでください。取り付け部の強度が十分でないと、造営材破損や器具の転倒・落下による火災や感電の原因になります。

- 適正湿度（10～85%RH）で使用する
本製品は防雨形のため、浴室など、常に湿気・水気のある場所に取り付けると、水滴や湿気により絶縁不良となり、漏電・感電の原因になります。



必ず実施



禁止

- 適正温度（5℃～35℃）で使用する
高温で使用すると、感電・火災・短寿命の原因になります。

- 高温の場所、直射日光の当たる場所には取り付けない
劣化・腐食・落下の原因になります。

- 振動・衝撃をあたえない
落下・破損の原因になります。

- 酸や塩素などの腐食性ガスの発生する場所、さびやすい場所には取り付けない
腐食・落下の原因になります。

その他の注意

設置や取り扱いについての注意です。

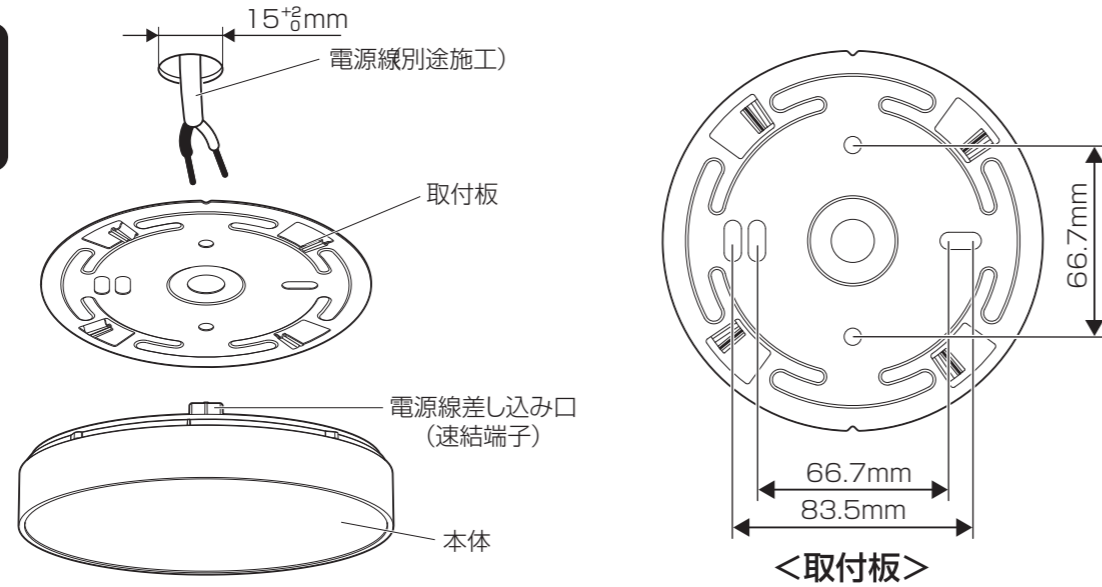
- 硫黄成分がある場所には取り付けしないでください。メッキ工場のように硫黄成分を含むガス・蒸気・液体にさらされるおそれがある場所では使用しないでください。光学性能に影響を与える場合があります。
- 間引き点灯の場合は、分岐回路を設け、そのスイッチで消灯してください。
- 防犯カメラやビデオカメラを介して照射面を見た際、カメラのモニターや録画画像にしま模様やちらつきが見える場合があります。

各部の名称

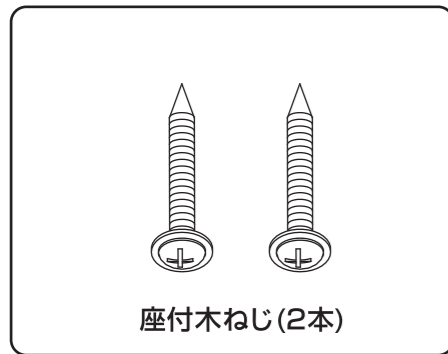
- 説明図は、一部を省略抽象化した図です。
- 不足している部品があった場合には、お買上げ店またはLED照明サポートコールまでご連絡ください。

器具構成図

屋内用
天井面・壁面
取り付け兼用

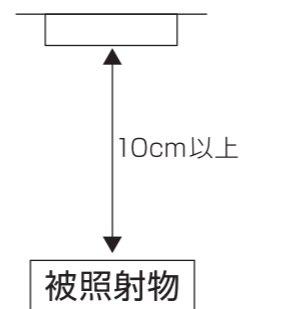


付属品



照射距離

- 器具の直下10cm以内に家具・ドアなどの可燃物を近づけないでください。被照射物の発火・変色のおそれがあります。



仕様

品番	定格電圧 (V)	周波数 (Hz)	ビームの開き	全光束 (lm)	色温度 (K)	消費電力 (W)	入力電流 (A)	演色性 (Ra)	LEDモジュール寿命 (h)	器具質量 (kg)	電源接続
1584N-S1-W	AC100	50/60	広角	840	5000	11.5	0.2	83	40,000*	0.3	速結端子 (器具組込)
1575L-S1-W				750	2700						

※LEDモジュール寿命は、LEDが点灯しなくなるか初期光束の70%に低下するまでの総点灯時間のいずれか短い時間を推定したものです。

製品の寿命を保証するものではありません。

※商品の仕様は予告なく変更することがあります。

取り付け方

1 施工前の確認

器具重量に耐えられるよう、取付部の強度を確保してください。

警告 器具重量に耐える、丈夫な取付面に取り付けてください。取付面の強度が不足していると落下の原因になります。

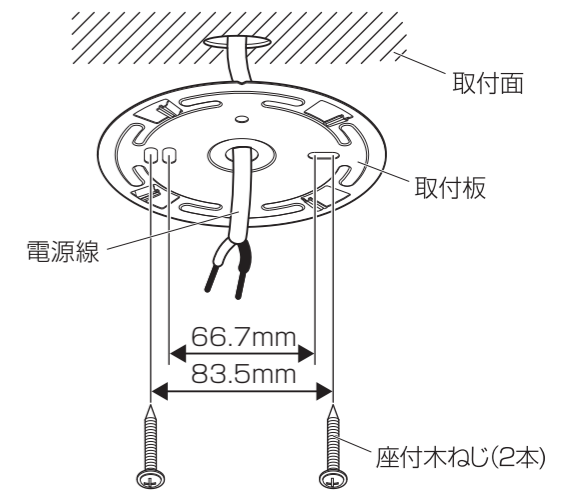
2 安全確保のため、電源を遮断する

警告 電源を遮断しないで作業した場合、感電の原因になります。

3 取付板を取り付ける

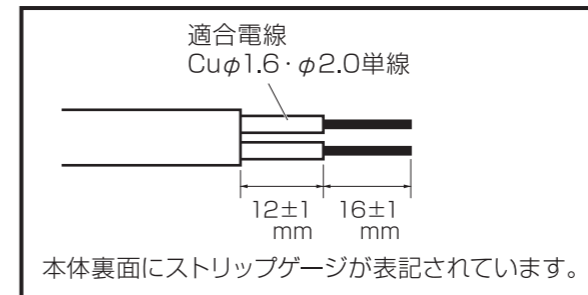
取付板中央から電源線を引き出し、付属のねじ(2本)で取付面にしっかりと取り付けてください。

注意 取り付けの際は、必ず取付板から本体を外した状態で施工してください。本体が取付板に付いている状態では、施工する事ができません。

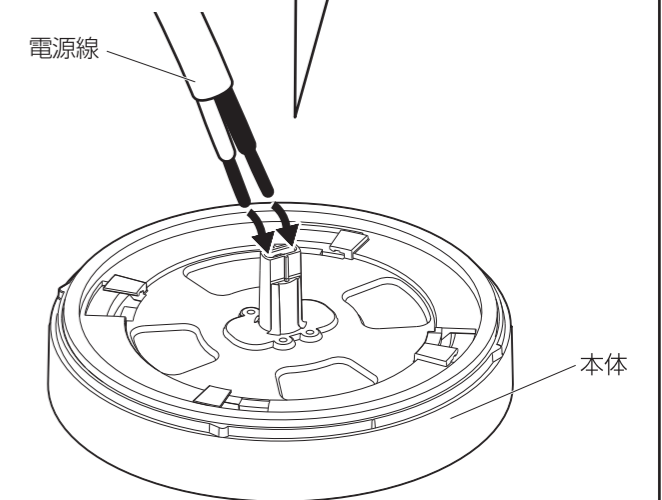
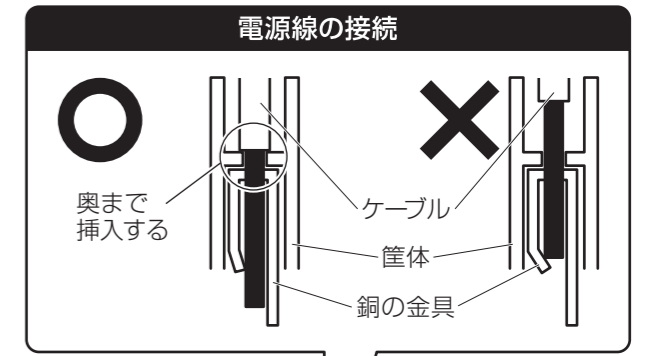


4 電源線を接続する

電源線の被覆をむき、電源線差し込み穴に確実に差し込みます。



警告 電源の接続は、確実に行ってください。差し込み不足の場合、接触不良により火災・感電の原因になります。



5 本体を取り付ける

取付板の切り欠きに位置合わせシールの▲マークを合わせ、本体を取付板に押し上げながら、回らなくなるまでしっかりと右に回します。位置合わせシールは取り付け後はがしてください。

警告 取り付けは確実に行ってください。取り付けが不十分な場合には、器具落下や断線の原因になります。

