

お客様へ

●安全に長くお使いいただくために大切な内容です。必ずお読みください。



警告

誤った取り扱いをすると、人が死亡または重傷を負うおそれがある内容を示しています。



必ず実施

●点灯異常の際は電源を切る

異常を感じたときは速やかに電源を切り、工事店・電気店にご相談ください。放置すると感電・火災・落下・けがの原因になります。



禁止

●分解や改造はしない

器具の分解・改造、部品の追加・変更、塗装などはしないでください。落下・感電・変形・火災などの原因になります。

●ランプ取り付け・交換を行わない

ランプの取り付けや交換は、営業担当またはアイリスオーヤマ指定の販売代理店に依頼してください。間違ったランプの取り付けは、不点灯や故障の原因になります。

●可燃物を近づけない

器具を布や紙などの可燃物で覆ったり被せたり、あるいは可燃性のある木または樹脂製の家具を近づけたりしないでください。変形・変色・火災の原因になります。

●器具の直下や近くにストーブなどの熱器具を置かない

器具が過熱し、火災・感電・落下の原因になります。

●破損した器具を使用しない

器具が破損した状態で使用しないでください。速やかに電源を切り、工事店・電気店にご相談ください。放置すると感電・火災・落下・けがの原因になります。



注意

誤った取り扱いをすると、人がけがをしたり、物的損害が発生するおそれがある内容を示しています。



必ず実施

●清掃の際は必ず電源を切る

感電・破損の原因になります。

●定期的に点検する

3年に1回は専門家（工事店・電気店）による点検を実施してください。設置して8～10年*経つと、外観に異常がなくても劣化は進行します。点検せずに長時間使用を続けると、まれに発煙・発火・感電などの原因になります。

*使用条件：周囲温度30℃、1日10時間点灯、年間3,000時間点灯した場合。（JIS C8105-1解説による）

●屋内の適正温度（5～35℃）で使用する

屋内でも高温になるような環境で使わないでください。



禁止

●光を直視しない、振動衝撃を与えない

点灯中にランプを直視すると、目を傷める場合があります。また振動を与えると、落下や破損の原因になります。

●使用中・使用直後に触らない

点灯中や消灯直後は、器具が高温になっていることがあるため触らないでください。やけどの原因になります。

●器具のすき間に金属や可燃物などを差し込まない

火災・感電の原因になります。

知っていただきたいこと

- ラジオ、ワイヤレス方式の機器は、なるべく照明器具から離してご使用ください。雑音が入ったり、誤動作したりする場合があります。
- LEDにはバラツキがあるため、同一型番でも発光色、明るさが異なる場合があります。
- 表示が発光するスイッチに使用した場合、スイッチの発光部が暗くなったり点灯しなかったりすることがあります。
- 照射面や照射距離が近い場合、光むらが発生する場合があります。

お手入れ方法

明るく安全に使用するため、以下の方法で定期的に清掃してください。

- 清掃する際は必ず電源を切り、器具が冷えたことを確認してから行ってください。
- 清掃には、水または薄めた中性洗剤に浸した柔らかい布をよく絞って使用してください。そのあと洗剤が残らないように水拭きしてください。
- シンナー、ベンジンなど揮発性のもので拭いたり、殺虫剤をかけたりしないでください。破損、変色の原因になります。

保証とアフターサービス

必ずお読みください

■保証期間

保証期間は、お買い上げ日より3年間です。24時間連続使用など、1日20時間以上の長時間使用の場合は、上記の半分の保証期間となります。

*物件または使用環境により保証内容が異なる場合があります。詳しくは担当営業にお問い合わせください。

保証期間中に故障した場合は、お買い上げの販売店にて、お買い上げ日を特定できるものをご提示の上、修理をご依頼ください。無料にて修理させていただきます。詳しくは保証規定をご覧ください。

■保証期間経過後の修理

お買い上げの販売店にご相談ください。修理により製品の機能が維持できる場合には、ご要望により有料にて修理いたします。

■補修用性能部品の保有期間について

当社はこの製品の補修用性能部品を製造打ち切り後、最低6年間保有しています。性能部品とは、その製品の機能を維持するために必要な部品です。

■アフターサービスについて

ご不明な点はお買い上げの販売店またはアイリスコールにお問い合わせください。

保証規定

保証期間内でも次の場合には原則として有料にさせていただきます。

- ①使用上の誤りおよび不当な修理や改造による故障および損傷
- ②お買い上げ後の取り付け場所の移設・輸送・落下などによる故障および損傷
- ③火災・地震・水害・落雷・その他天災地変・異常電圧・指定外電源（電圧・周波数）の使用などによる故障および損傷
- ④車両・船舶などに搭載された場合に生ずる故障および損傷
- ⑤施工上の不備に起因する故障や不具合
- ⑥法令、取扱説明書で要求される保守点検を行わないことによる故障および損傷
- ⑦日本国以外での使用による故障および損傷



ECOHiLUX CP II
エコハイルクス コンパクト II

共通取扱説明書

保管用 この取扱説明書は大切に保管してください

コンパクト蛍光灯代替LEDランプ用電源ユニット

電源外付タイプ



このたびはアイリスオーヤマ製品をお買い上げいただき、まことにありがとうございます。取扱説明書を必ずお読みになり、正しく安全にご使用ください。また、この取扱説明書は大切に保管してください。

●本製品を一般の蛍光灯器具、または他社のLED照明器具には取り付けしないでください。

電気工事必要

●お客様へ：この製品の取り付けは、必ず有資格者にご依頼ください。資格を持たない方による電気工事は、法令で禁止されています。ランプの取り付け・交換は、当社営業担当または弊社指定の販売代理店等に依頼してください。

安全上の注意

ここに示した注意は、お使いになる方や他の人々への危害や財産への損害を未然に防止するためのもので、「警告」「注意」の2つに分けて説明しています。いずれも安全に関する重要な内容ですので、必ずお守りください。

図記号の意味：⊘ してはいけない [禁止] ! しなければならない [指示]

施工担当者様へ

●工事が終わりましたら、この取扱説明書を必ずお客様にお渡しください。



警告

誤った取り扱いをすると、人が死亡または重傷を負うおそれがある内容を示しています。



必ず実施

●施工は、施工説明にしたがい確実にを行う

施工は電気工事の有資格者が、電気設備の技術基準・内線規定などの法令や条例にしたがい実施してください。施工に不備があると、落下・感電・火災の原因になります。

●専用電源ユニットとして使用する

この製品はアイリス製LEDランプ専用です。既設の蛍光灯安定器や、他社製のLEDランプの電源としては使用しないでください。正しく使用しないと、不点灯や感電・火災の原因になります。

●電源は定格電圧・定格周波数で使用する

電源電圧 AC100～242V（電圧変動±6%以内）、電源周波数 50Hz / 60Hzであることを確認してから、ランプの取り付けを行ってください。正しく使用しないと、短寿命や火災の原因になります。



禁止

●可燃物の近くに取り付けけない

ドアや建具の開閉範囲の近くに取り付けけないでください。被照射物の変形・変色・火災の原因になります。



禁止

●分解や改造はしない

分解・改造、部品の追加・変更、塗装などはしないでください。落下・感電・変形・火災の原因になります。

●暖房器具や火気など、熱源の上や近くには取り付けけない

器具が過熱し、火災・感電・落下の原因になります。

●酸や塩素などの腐食性ガスの発生する場所、さびやすい場所には取り付けけない

腐食・落下による重大なけがの原因になります。

●粉塵・オイルミスト・引火性ガスの発生する場所には取り付けけない

発熱・発煙・発火の原因になります。

●屋内の適正温度（5～35℃）で使用する

屋外や高温で使用すると、感電・火災・短寿命の原因になります。



注意

誤った取り扱いをすると、人がけがをしたり、物的損害が発生するおそれがある内容を示しています。



必ず実施

●接地（アース）工事・接続を確実にを行う

「電気設備技術基準」にしたがって施工してください。接地工事が不完全な場合は、感電の原因になります。



禁止

●振動・衝撃のある場所には取り付けけない

器具破損や落下の原因になります。

●高温の場所、直射日光の当たる場所には取り付けけない

高温の場所（35℃を超える場所）、直射日光の当たる場所には取り付けえないでください。腐食や落下の原因になります。



禁止

●硫黄成分がある場所には取り付けけない

一般屋内で使用する場合でも、器具周辺に硫黄成分が存在する場所では使用しないでください。光学性能に影響を与える場合があります。（一般の食品・薬品・紙類などには硫黄成分が含まれます。）

●雨水のかかる場所、湿気が多い場所には取り付けけない

水滴や湿気により絶縁不良となり、漏電・感電の原因になります。

アイリスオーヤマ株式会社

〒980-8510 仙台市青葉区五橋2丁目12番1号 ホームページ <http://www.irisohyama.co.jp/>

製品に関するお問い合わせは

アイリスコール

通話料無料

0120-311-564

FAXでのお問い合わせは

通話料無料

0800-888-2600

受付時間 平日9:00～17:00、土・日・祝日9:00～12:00 / 13:00～17:00

Webからのお問い合わせは <http://www.irisohyama.co.jp/support/>

（年末年始・夏期休業期間・会社都合による休日を除く）

77000

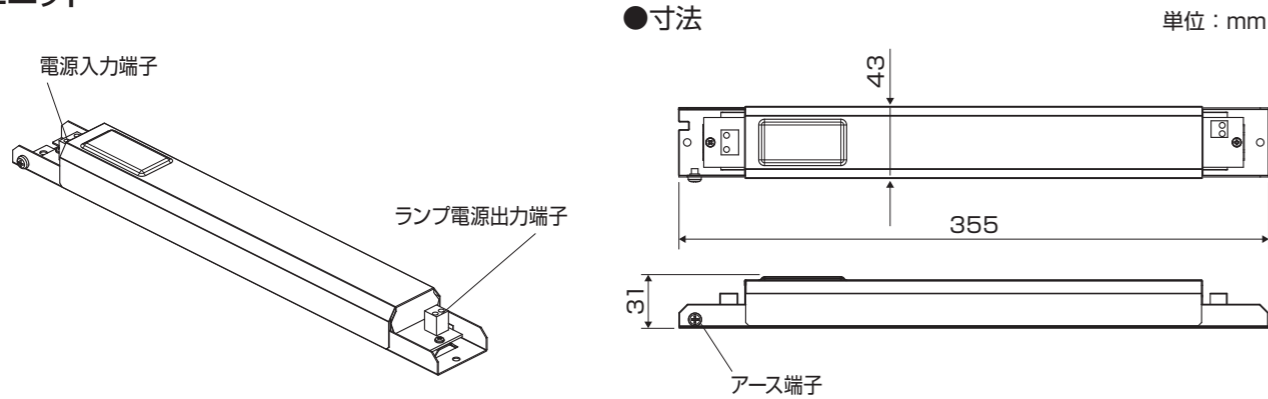
280815-ST5-ST5-01

P280815-ST5-HUA-01

各部の名称

- 説明図は一部を抽象化した図です。
- 不足している部品がある場合は、お買い上げの販売店またはアイリスコールまでご連絡ください。

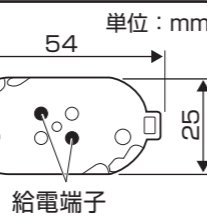
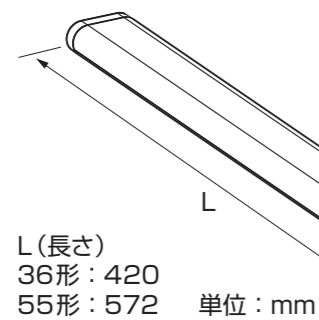
電源ユニット



別売品

●コンパクト蛍光灯代替 LED ランプ (仕様欄の適合ランプを参照)

・ランプ本体



・専用ランプホルダー



・専用落下防止バンド



仕様

電源ユニット		適合ランプ (別売品) ※1							
タイプ/品番	質量 (kg)	タイプ/品番	全光束 (lm)	演色性 (Ra)	色温度 (K)	消費電力 (W) ※2	設計寿命 (時間)	質量 (kg)	
36形	0.335	PWS-LDCP36/58	LDCP36D/15/20-0	2090	82	6500	15	40,000	0.182
			LDCP36N/15/22-0	2200		5000			
			LDCP36W/15/20-0	2090		4000			
			LDCP36WW/15/20-0	2020		3500			
		PWS-LDCP36/40	LDCP36L/15/19-0	1930		3000			
			LDCP36D/10/14-0	1420		6500	10		
			LDCP36N/10/15-0	1500		5000			
			LDCP36W/10/14-0	1420		4000			
55形	0.242	PWS-LDCP55/89	LDCP36WW/10/13-0	1380	82	3500		22	40,000
			LDCP36L/10/13-0	1320		3000			
			LDCP55D/22/31-0	3130		6500			
			LDCP55N/22/33-0	3300		5000			
		PWS-LDCP55/58	LDCP55W/22/31-0	3130		4000			
			LDCP55WW/22/30-0	3030		3500	15		
			LDCP55L/22/29-0	2900		3000			
			LDCP55D/15/20-0	2090		6500			
LDCP55N/15/22-0	2200	5000							
LDCP55W/15/20-0	2090	4000							
LDCP55WW/15/20-0	2020	3500							
LDCP55L/15/19-0	1930	3000							

その他の仕様

■電源ユニット： 供給電源電圧範囲：AC100~242V、 周波数：50 / 60Hz ■製造：中国

■LEDランプ：

※1 使用可能なLEDランプは、仕様欄の[適合ランプ]に示す[タイプ/品番]のみです。

※2 ランプ1灯あたりの値です。

■商品の仕様は予告無く変更することがあります。

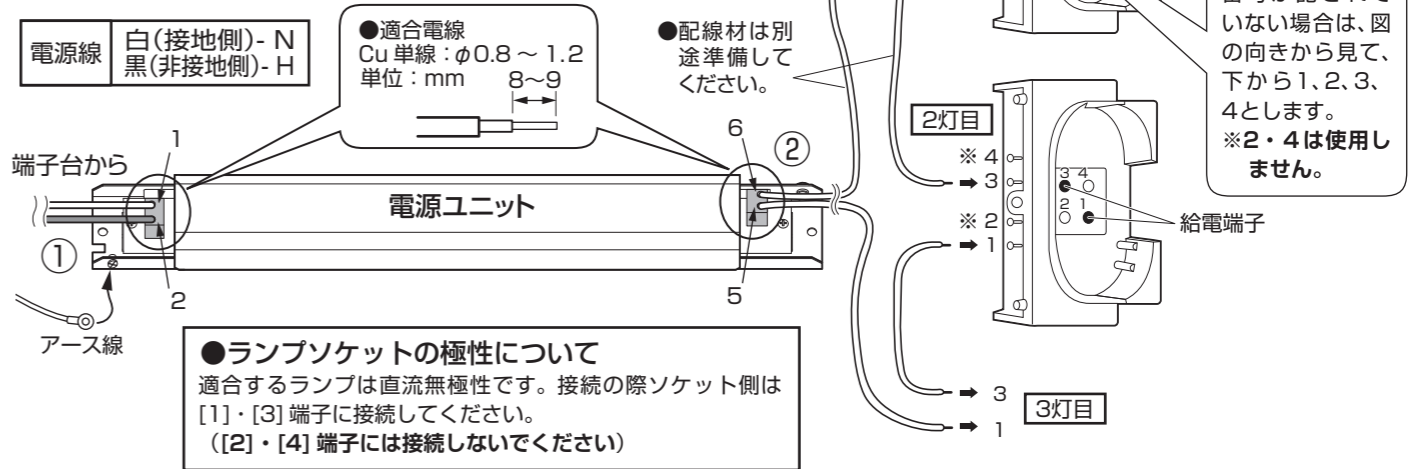
取り付け方

●安全のため必ず電源を切って作業してください。

1 電源ユニットをランプソケットの端子に接続する

■3灯設置の場合

- ①器具端子台から電源ユニットの [1]・[2] 端子に電源線を接続します。その後アース線を接続します。
 - ②下記配線図により、電源ユニット側の [5]・[6] 端子から、ランプソケット側 [1]・[3] 端子に直列に接続してください。
- 端子台やソケットの規格に電線が合わない場合は、規格に合った市販の棒端子などを使用してください。



注意
ランプソケット端子に適した接続を行ってください。

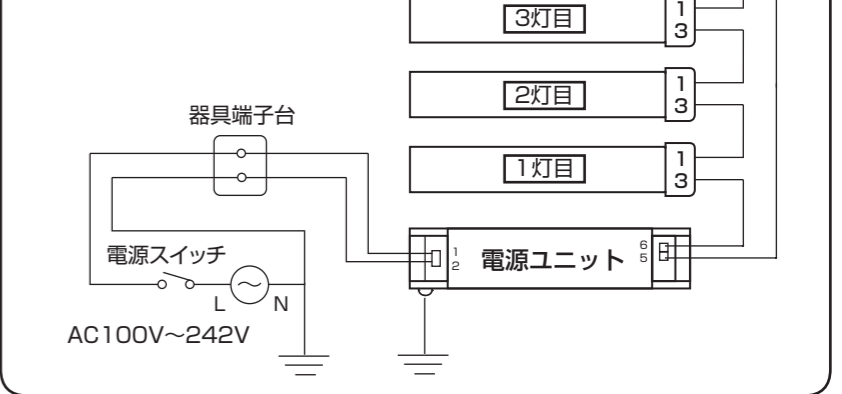
ソケットに端子番号が記されていない場合は、図の向きから見て、下から1、2、3、4とします。
※2・4は使用しません。

■4灯設置の場合

3灯設置と同じように、4灯目のソケットを直列に接続します。

警告
本取扱説明書に示した内容以外の作業に起因する事故・不具合については、当社では責任を負いかねます。

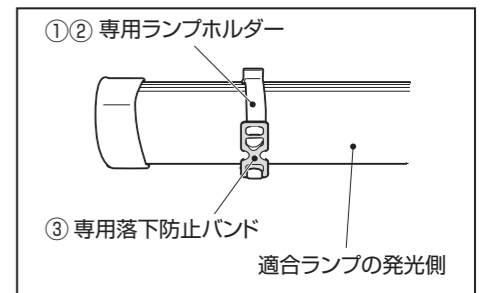
■全体配線図 (4灯設置の例)



2 コンパクト蛍光灯代替LEDランプを取り付ける (適合ランプのみ使用する)

- ①既設のランプホルダーを付属の専用ランプホルダーと交換してください。適合ランプの発光側が下になるように、ソケットに装着してください。
- ②適合ランプを器具内の専用ランプホルダーに固定してください。
- ③専用ランプホルダーに付属の専用落下防止バンドを装着してください。

警告
ランプは必ず器具側の専用ランプホルダーと専用落下防止バンドにより固定してください。正しく固定しないと落下による事故やけがの原因になります。



3 点灯確認する

電源を供給し、異常なく点灯することを確認してください。点灯しない場合は、配線が正しいか再度確認してください。