

お客様へ ●安全に長くお使いいただくために大切な内容です。必ずお読みください。



ECOHiLUX POWER
エコハイルクス パワー

取扱説明書

保管用

高天井用 LED ランプ・専用電源 シリーズ共通

このたびはアイリスオーヤマ製品をお買い上げいただき、まことにありがとうございます。取扱説明書を必ずお読みになり、正しく安全にご使用ください。また、この取扱説明書は大切に保管してください。

電気工事必要

この器具の取り付け工事は、必ず電気工事店(有資格者)にご依頼ください。資格を持たない方による電気工事は、法令で禁止されています。

安全上の注意

ここに示した注意は、お使いになる方や他の人々への危害や財産への損害を未然に防止するためのもので、「警告」「注意」の2つに分けて説明しています。いずれも安全に関する重要な内容ですので、必ずお守りください。

図記号の意味



注意を促す記号



してはいけない
[禁止]内容



しなければならない
[指示]内容

施工担当者様へ

●設置が終わりましたら、この取扱説明書を必ずお客様にお渡しください。



警告

誤った取り扱いをすると、死亡または重傷を負うおそれがある内容を示しています。



必ず実施

●同梱の専用電源ユニットを使用する
必ず同梱製品の組み合わせで使用してください。また既設の放電灯安定器や他社製のLED照明電源には取り付けしないでください。正しく使用しないと不点灯や器具の破損、感電・火災の原因になります。

●施工は施工説明にしたがい確実に
施工は電気工事士の有資格者が電気設備の技術基準・内線規定などの法令や規格にしたがって行ってください。施工に不備があると、落下・感電・火災の原因になります。

●落下防止ワイヤーを使用する
器具の設置には必ず落下防止ワイヤーを使用し、重さに十分耐えられる躯体や器具に固定してください。取り付けないと落下による重大な事故の原因になります。

●器具は下向きで使用
器具を下向き以外で使用しないでください。落下による重大な事故の原因になります。

●屋内の適正温度で使用する
本器具は屋内専用です。屋外や高温で使用すると、感電や火災、短寿命の原因になります。

●電源は定格電圧・定格周波数で使用する
本製品は日本国内のAC100-242V専用(電圧変動±6%以内)、電源周波数50/60Hz用です。正しく使用しないとLEDチップの短寿命や火災の原因になります。



禁止

●粉塵・オイルミスト・引火性ガスや虫の発生する場所には取り付け
発熱・発煙・発火の原因になります。

●酸や塩素などの腐食性ガスの発生する場所、さびやすい場所には取り付け
腐食や落下による重大な原因になります。

●破損している器具を取り付け
感電・火災・落下によるけがの原因になります。

●分解や改造はしない
器具の分解・改造、部品の追加・変更、塗装などはしないでください。落下・感電・変形・火災などの原因になります。

●可燃物に近づけた設置をしない
器具を布や紙などの可燃物でおおったり、かぶせたり、燃えやすいものに近づけたりしないでください。。器具破損、火災の原因になります。

●反射笠・埋め込み器具に使用しない
熱による短寿命や不点灯、落下・感電・火災の原因になります

●電源に大量の水がかかったり、浸水するおそれがある場所には取り付け
電源は防噴流型であり、防水型ではありません。正しく使用しないと火災・感電・故障の原因になります。



注意

誤った取り扱いをすると、人がけがをしたり、物的損害が発生するおそれがある内容を示しています。



必ず実施

●接地(アース)工事を確実に
「電気設備技術基準」にしたがって施工してください。接地工事が不完全な場合、感電の原因になります。

●電源と器具の結線を確実に
電源ユニットの二次側はDC出力です。結線は電源ユニット銘板の表示のとおりに行なってください。正しくないと破損や不点灯の原因になります。

●2台以上設置する際は間隔をあける
電源ユニットを2台以上並べて設置する場合には、放熱を考慮して電源ユニットの長手寸法以上の間隔をあけてください。電源ユニットを箱の中に収納する場合は、排気ファンを設けるなどして、放熱を十分に配慮してください。

●昇降機能付き器具に設置する際は昇降後に接続確認を行う
昇降機能付きの器具に設置する場合は、昇降させた後に昇降部分が正常に接続されているか確認してください。正しく接続されていないと火災・感電の原因になります。



禁止

●電源ユニットの口出線に力を加えない
口出線を持って電源ユニットを運搬しないでください。断線や絶縁破壊、接触不良による発熱事故の原因になります。

●点灯中・消灯直後にさわらない
灯体や電源ユニットが高温になっていることがありますので、触れないでください。やけどの原因になります。

●硫黄成分がある場所には取り付け
一般屋内で使用する場合でも、メッキ工場など硫黄性ガス・蒸気や液体にさらされる可能性のある場所では使用しないでください。光学性能に影響を与える場合があります。



注意

誤った取り扱いをすると、人がけがをしたり、物的損害が発生するおそれがある内容を示しています。



必ず実施

●定期的に点検する
3年に1回は専門家(工事店・電気店)による点検を実施してください。設置して8~10年*経つと、外観に異常がなくても劣化は進行します。点検せずに長時間使用を続けると、まれに発煙・発火・感電などの原因になります。
*使用条件：周囲温度30℃、1日10時間点灯、年間3,000時間点灯した場合。(JIS C8105-1解説による)



禁止

●光を直射しない
点灯中にランプを直射しないでください。目を痛めることがあります。

●点灯中・消灯直後にさわらない
点灯中や消灯直後は灯体や電源ユニットが高温になっていることがありますので、触れないでください。やけどの原因になります。

●器具のすき間に金属や可燃物などを差し込まない
感電や故障の原因になります。



警告

誤った取り扱いをすると、人が死亡または重傷を負うおそれがある内容を示しています。



必ず実施

●点灯異常の際は電源を切る
異常を感じたときはすぐに電源を切り、工事店・電気店に相談してください。そのまま使用すると、落下によるけがや火災の原因になります。



禁止

●本製品の直下に熱源を置かない
照明器具の真下に暖房器具などの熱源を置かないでください。変形・変色・火災の原因になります。

●可燃物を近づけない
照明器具を布や可燃物で覆ったりかぶせたり、あるいは燃えやすいものや家具などを近づけないでください。近づけると相手材の変形・変色や火災の原因になります。

●破損した器具を使用しない
照明器具が破損した状態で使用しないでください。電源を切り、工事店・電気店に相談してください。そのまま使用すると感電・火災・落下・けがの原因になります。

●分解・改造をしない
照明器具の分解・改造、部品の追加・変更、塗装などはしないでください。落下・感電・火災の原因になります。

LED照明使用上の注意

- 本照明器具のLEDユニット部分は交換できません。
- 器具の近くでリモコン(コントローラ)を操作した場合、誤動作することがあります。器具とコントローラ受信部を離して使用してください。
- ラジオ、ワイヤレス機器は、なるべく本製品から離して使用してください。雑音が入ったり、誤動作したりすることがあります。
- LED照明は、同一型番でも発光色、明るさが異なることがあります。
- 表示が発光するスイッチに使用した場合、スイッチの発光部が暗くなったり点灯しなかったりすることがあります。
- 照射距離が近い場合、光むらが発生する場合があります。

保証とアフターサービス

■保証期間

保証期間は、お買い上げ日より3年間です。24時間連続使用など、1日20時間以上の長時間使用の場合は、上記の半分の保証期間となります。
*物件または使用環境により保証内容が異なる場合があります。詳しくは担当営業にお問い合わせください。
保証期間内に故障した場合は、お買い上げの販売店にて、お買い上げ日を特定できるものをご提示の上、修理をご依頼ください。無料にて修理させていただきます。保証期間内でも有料になることがあります。詳しくは保証規定をご覧ください。

■保証期間経過後の修理

お買い上げの販売店にご相談ください。修理により製品の機能が維持できる場合には、ご要望により有料にて修理いたします。

■補修用性能部品の保有期間について

当社はこの製品の補修用性能部品を製造打ち切り後、6年間保有しています。性能部品とは、その製品の機能を維持するために必要な部品です。

■アフターサービスについて

ご不明な点はお買い上げの販売店またはアイリスコールにお問い合わせください。

必ずお読みください

保証規定

保証期間内でも次の場合には原則として有料にさせていただきます。

- ①使用上の誤りおよび不当な修理や改造による故障および損傷
- ②お買い上げ後の取り付け場所の移設・輸送・落下などによる故障および損傷
- ③火災・地震・水害・落雷・その他天災地変・異常電圧・指定外電源(電圧・周波数)の使用などによる故障および損傷
- ④車両・船舶などに搭載された場合に生ずる故障および損傷
- ⑤施工上の不備に起因する故障や不具合
- ⑥法令、取扱説明書で要求される保守点検を行わないことによる故障および損傷
- ⑦日本国以外での使用による故障および損傷

アイリスオーヤマ株式会社

〒980-8510
仙台市青葉区五橋2丁目12番1号

法人向けLED照明
ホームページ

<http://www.irisohyama.co.jp/led/houjin/>

製品に関するお問い合わせは(通話料無料)

LED照明サポートコール

0800-111-5300

(受付時間) 平日9:00~17:00、土・日・祝日9:00~12:00/13:00~17:00
(年末年始・夏期休業期間・会社都合による休日を除く)

FAXでのお問い合わせは
(通話料無料)

0800-888-2600

Webからのお問い合わせは

(メールフォームにご記入のうえ送信してください)

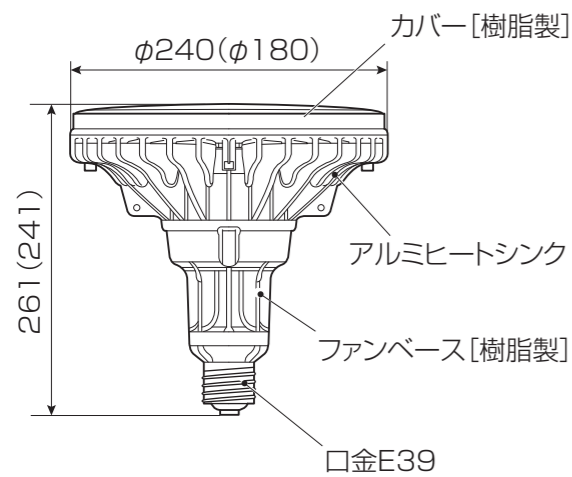
<https://www.irisohyama.co.jp/led/houjin/contact/>

各部の名称と寸法

- 組み立てる前に下記の部品がすべてそろっていることを確認してください。
- 表記以外の部材は梱包材です。

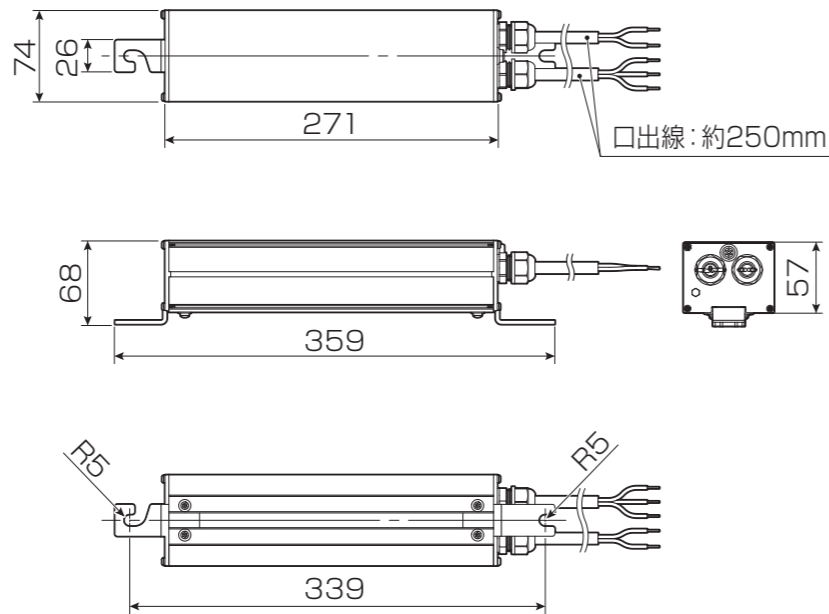
■ランプ

() 寸法はLDR65Nシリーズの場合



■電源ユニット

※全品番同サイズ 単位：mm



■付属品

- ・落下防止ワイヤー (1500mm) × 1
- ・ナス環× 1

仕 様

品番	ビームの開き(度)	相関色温度(K)	定格入力電圧(AC-V)	定格入力電流(A)	定格消費電力(W)	二次側電圧(DC-V)	電源ユニット品番	質量(kg)	
								ランプ	電源ユニット
LDR65N-E39/60	60	5,000	100-242	0.67/100V 0.35/200V	65	45	PSU67-050135CC	約1.6	約1.85
LDR65N-E39/80	80								
LDR65N-E39/120	120								
LDR122N-E39/60	60	5,000	100-242	1.26/100V 0.65/200V	122	45	PSU130-050260CC	約2.8	約1.85
LDR122N-E39/80	80								
LDR122N-E39/120	120								

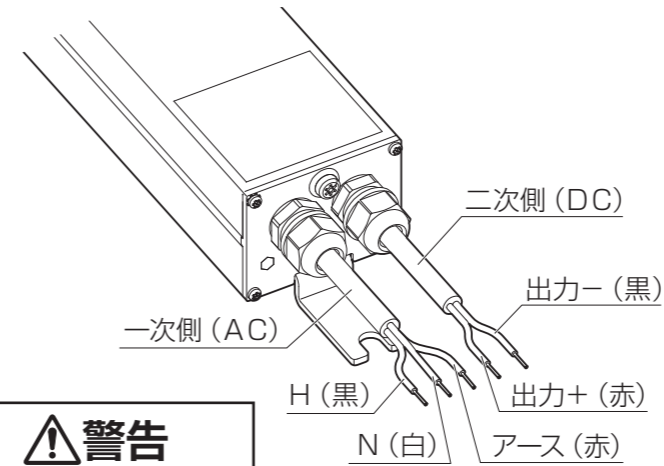
- 平均演色評価数：Ra70 ●電源周波数：50Hz/60Hz
 - 使用温度範囲：-40℃ ~ +40℃ ●LEDモジュール設計寿命：60,000時間 ●製造：中国
- ※商品の仕様は予告なく変更することがあります。

取り付け方

- 部品は正確に取り付けてください。

■電源施工上の注意

電源ユニットの二次側出力はDC45Vです。下記結線図の通り、器具(ランプ)と正しく結線してください。正しくないと不点灯の原因になります。

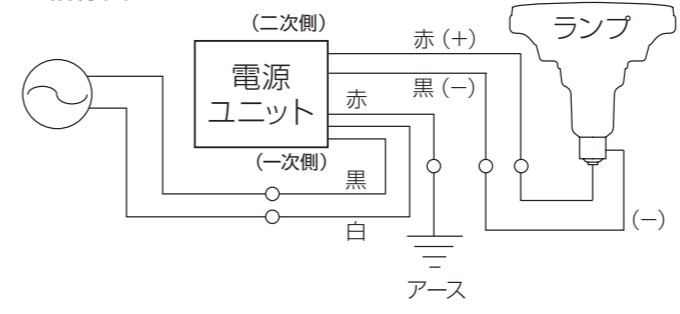


⚠警告

必ず同梱の電源ユニットを使用してください。適合しない電源を使用すると事故の原因になります。

- ランプの口金電極
中心極：+電位
外縁極：-電位

<結線図>



■管灯回路長さ

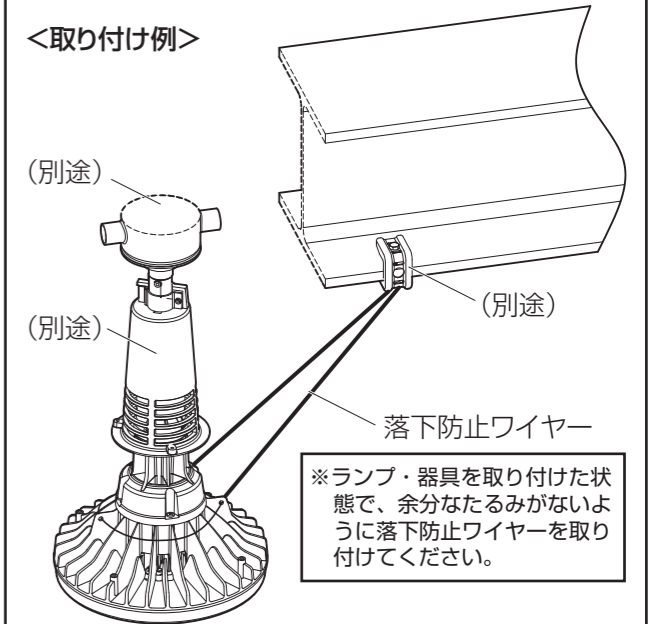
使用する品番により管灯長さを下記以下にしてください。

- <品番が LDR□□65N の場合>
 - ・25m (φ1.6電線使用)
 - ・50m (φ2.0電線使用)
- <品番が LDR□□122N の場合>
 - ・25m (φ2.0電線使用)
 - ・50m (φ2.6電線使用)

■落下防止ワイヤーの取り付け方

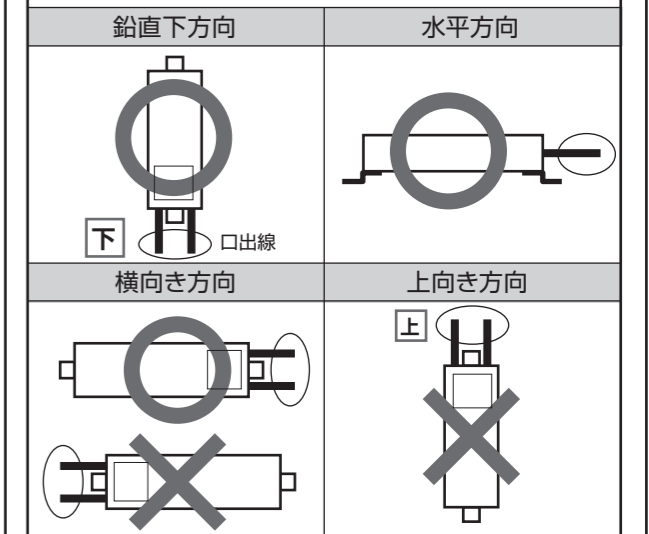
必ず付属の落下防止ワイヤーを使用して、重さに耐えられる躯体や器具に固定してください。取り付けが正しくないと、落下による重大な事故の原因になります。

<取り付け例>



⚠警告

電源ユニットの取り付け向きと口出線の向きに注意してください。事故の原因になることがあります。



施工記録表

工事名		使用電源	
工事店名		取付台数	使用電圧
電話番号		器具品番	ブレーカーNO.
取付年月		使用ランプ	