

お客様へ ●安全に長くお使いいただくために大切な内容です。必ずお読みください。

警告 誤った取り扱いをすると、人が死亡または重傷を負うおそれがある内容を示しています。

必ず実施 ●点灯異常の際は電源を切る
異常を感じたときは速やかに電源を切り、工事店・電気店にご相談ください。放置すると感電・火災・落下・けがの原因になります。

禁止 ●分解や改造はしない
照明器具の分解・改造、部品の追加・変更、塗装などはしないでください。落下・感電・変形・火災の原因になります。

●ランプ取り付け・交換を行わない
ランプの取り付けや交換は、営業担当またはアイリスオーヤマ指定の販売代理店に依頼してください。間違ったランプの取り付けは、不点灯や故障の原因になります。

●可燃物を近づけない
器具を布や紙などの可燃物で覆ったり被せたり、あるいは可燃性のある木または樹脂製の家具を近づけたりしないでください。変形・変色・火災の原因になります。

●照明器具の直下や近くにストーブなどの熱器具を置かない
照明器具が過熱し、火災・感電・落下の原因になります。

●破損した器具を使用しない
照明器具が破損した状態で使用しないでください。速やかに電源を切り、工事店・電気店にご相談ください。放置すると感電・火災・落下・けがの原因になります。

LED照明についての一般注意

- ラジオ、ワイヤレス機器は、なるべく照明器具から離して使用してください。雑音が入ったり、誤動作したりすることがあります。
- LED照明は、同一型番でも発光色、明るさが異なることがあります。
- 表示が発光するスイッチに使用した場合、スイッチの発光部が暗くなったり点灯しなかったりすることがあります。
- 照射距離が近い場合、光むらが発生することがあります。

保証とアフターサービス

■保証期間
保証期間は、お買い上げ日より3年間です。24時間連続使用など、1日20時間以上の長時間使用の場合は、上記の半分の保証期間となります。
※物件または使用環境により保証内容が異なることがあります。詳しくは担当営業にお問い合わせください。
保証期間内に故障した場合は、お買い上げの販売店にて、お買い上げ日を特定できるものをご提示の上、修理をご依頼ください。無料にて修理させていただきます。保証期間内でも有料になることがあります。詳しくは保証規定をご覧ください。

■保証期間経過後の修理
お買い上げの販売店にご相談ください。修理により製品の機能が維持できる場合には、ご要望により有料にて修理いたします。

■補修用性能部品の保有期間について
当社はこの製品の補修用性能部品を製造打ち切り後、6年間保有しています。性能部品とは、その製品の機能を維持するために必要な部品です。

■アフターサービスについて
ご不明な点はお買い上げの販売店、またはLED照明サポートコールにお問い合わせください。

アイリスオーヤマ株式会社 〒980-8510 仙台市青葉区五橋2丁目12番1号 **法人向けLED照明 ホームページ** <http://www.irisohyama.co.jp/led/houjin/>

製品に関するお問い合わせは(通話料無料) **LED照明サポートコール 0800-111-5300** (受付時間) 平日9:00~17:00、土・日・祝日9:00~12:00 / 13:00~17:00 (年末年始・夏期休業期間・会社都合による休日を除く)

FAXでのお問い合わせは(通話料無料) **0800-888-2600** Webからのお問い合わせは(メールフォームにご記入のうえ送信してください) **https://www.irisohyama.co.jp/led/houjin/contact/**

注意 誤った取り扱いをすると、人がけがをしたり、物的損害が発生するおそれがある内容を示しています。

必ず実施 ●清掃の際は、必ず電源を切る
感電・破損の原因になります。

●定期的に点検する
3年に1回は専門家(工事店・電気店)による点検を実施してください。設置して8~10年*経つと、外観に異常がなくても劣化は進行します。点検せずに長時間使用を続けると、まれに発煙・発火・感電などの原因になります。
※使用条件: 周囲温度30℃、1日10時間点灯、年間3,000時間点灯した場合。(JIS C8105-1解説による)

●屋内の適正温度(5~35℃)で使用する
屋内でも長期間高温になるような場所で使わないでください。ランプの寿命に影響することがあります。

禁止 ●光を直視しない
点灯中にランプを直視しないでください。目を傷めることがあります。

●使用中・使用直後に触らない
点灯中や消灯直後は、器具が高温になっていることがあるため触らないでください。やけどの原因になります。

●照明器具のすき間に金属や可燃物などを差し込まない
火災・感電の原因になります。

●振動・衝撃を与えない
落下や破損の原因になります。

お手入れ方法

- 明るく安全に使用するため、以下の方法で定期的に清掃してください。
- 清掃する際は必ず電源を切り、照明器具が冷えたことを確認してから行ってください。
 - 清掃には、水または薄めた中性洗剤に浸した柔らかい布をよく絞って使用してください。そのあと洗剤が残らないように水拭きしてください。
 - 照明器具をシンナー、ベンジンなどの揮発性のもので拭いたり、殺虫剤をかけたりしないでください。破損、変色の原因になります。

保証規定

保証期間内でも次の場合には原則として有料にさせていただきます。

- ①使用上の誤りおよび不当な修理や改造による故障および損傷
- ②お買い上げ後の取り付け場所の移設・輸送・落下などによる故障および損傷
- ③火災・地震・水害・落雷・その他天災地変・異常電圧・指定外電源(電圧・周波数)の使用などによる故障および損傷
- ④車両・船舶などに搭載された場合に生ずる故障および損傷
- ⑤施工上の不備に起因する故障や不具合
- ⑥法令、取扱説明書で要求される保守点検を行わないことによる故障および損傷
- ⑦日本国以外での使用による故障および損傷

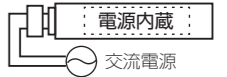


共通取扱説明書

保管用 この取扱説明書は大切に保管してください

日本国内専用

コンパクト蛍光灯代替96形LEDランプ 電源内蔵タイプ



このたびはアイリスオーヤマ製品をお買い上げいただき、まことにありがとうございます。取扱説明書を必ずお読みになり、正しく安全にご使用ください。また、この取扱説明書は大切に保管してください。

重要

このランプはアイリスオーヤマ製コンパクト蛍光灯代替LEDランプです。他社製のLEDランプ専用器具には取り付けしないでください。正しく使用しないと、不点灯・感電・火災の原因になります。

電気工事必要

この器具の取り付け工事は、必ず電気工事店(有資格者)にご依頼ください。資格を持たない方による電気工事は、法令で禁止されています。

安全上の注意

ここに示した注意は、お使いになる方や他の人々への危害や財産への損害を未然に防止するためのもので、「警告」「注意」の2つに分けて説明しています。いずれも安全に関する重要な内容ですので、必ずお守りください。

図記号の意味

- 注意を促す記号
- してはいけない [禁止] 内容
- しなければならない [指示] 内容

施工担当者様へ

●工事が終わりましたら、この取扱説明書を必ずお客様にお渡しください。

警告 誤った取り扱いをすると、人が死亡または重傷を負うおそれがある内容を示しています。

必ず実施 ●電源は定格電圧・定格周波数で使用
電源電圧AC100-242V(電圧変動±6%以内)、周波数50Hz/60Hzであることを確認してから、ランプの取り付けを行ってください。正しく使用しないと、短寿命や火災の原因になります。

●接地(アース)工事・接続を確実に
「電気設備技術基準」にしたがって施工してください。接地工事が不完全な場合は、感電の原因になります。

●施工説明と「電気設備技術基準」にしたがう
接地工事は必ず行なってください。また施工に不備があると、落下・感電・火災の原因になります。

●照明器具に適合したランプを使用する
ランプ交換の際は、必ず本体表示ならびに取扱説明書通りの種類・ワット(W)数の適合ランプをご使用ください。また、以前使用していたランプよりワット数の多いランプを使用する場合は、回路の電気容量を確認のうえ使用してください。容量を超えて使用すると火災の原因になります。

禁止 ●分解や改造はしない
分解・改造、部品の追加・変更、塗装などはしないでください。落下・感電・変形・火災の原因になります。

●暖房器具や火気など、熱源の上や近くには取り付け
器具が過熱し、火災・感電・落下の原因になります。

●酸や塩素などの腐食性ガスの発生する場所、さびやすい場所には取り付け
腐食・落下による重大なけがの原因になります。

●粉塵・オイルミスト・引火性ガスの発生する場所には取り付け
発熱・発煙・火災の原因になります。

●可燃物の近くに取り付け
ドアの開閉範囲や家具などが近づかない場所に取り付けてください。被照射物の変形・変色・火災の原因になります。

注意 誤った取り扱いをすると、人がけがをしたり物的損害が発生するおそれがある内容を示しています。

必ず実施 ●専用の落下防止バンドを取り付ける
必ず専用のランプホルダーと落下防止バンドを使用してください。

●ランプの交換や清掃は必ず電源を切り、ランプや器具が冷えたことを確認してから行う
やけどや感電・破損の原因になります。

禁止 ●調光機能のついた照明器具や回路、省エネシステムなどを有する制御システムには使用しない
製品破損の原因になります。

●振動・衝撃のあるところには取り付け
落下や破損の原因になります。

禁止 ●硫黄成分がある場所には取り付け
メッキ工場などのように硫黄成分を含むガス・蒸気・液体にさらされるおそれがある場所では、使用しないでください。光学的性能に影響を与える場合があります。

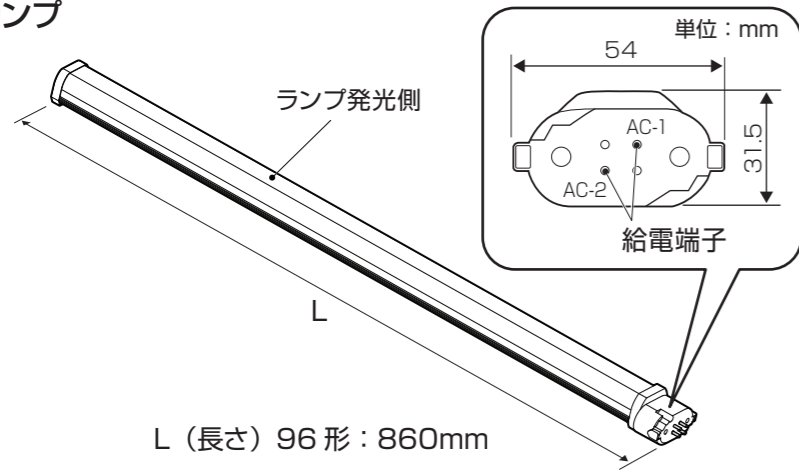
●雨水のかかる場所、湿気の多い場所には取り付け
屋外や雨の吹き込みを受ける場所、湿気・水気のある場所には取り付けしないでください。湿気により絶縁不良となり、漏電や感電の原因になります。

●高温の場所や直射日光の当たる場所には取り付け
高温になる場所(35℃を超える場所)や直射日光の当たる場所には取り付けしないでください。故障したり紫外線劣化したりして落下する原因になります。

各部の名称と寸法

●説明図は一部を抽象化した図です。
●不足部品がある場合は、お買い上げの販売店またはアイリスコールまでご連絡ください。

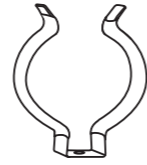
■ランプ



L (長さ) 96形 : 860mm

■付属品

●専用ランプホルダー



●専用落下防止バンド



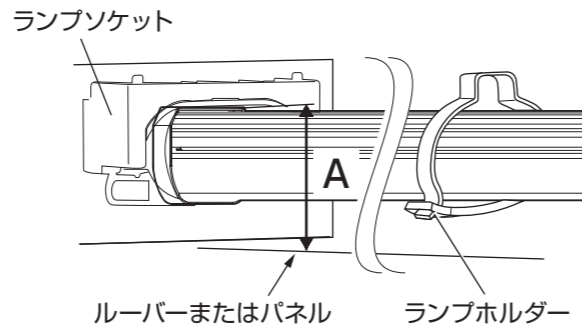
注意

取り付け前に照明器具内部の余裕を確認して下さい

右図A寸法 (ランプソケット内側からルーバーまたはパネルまでの高さ) が、およそ37mm以下の場合、ランプホルダーとルーバーまたはパネルが干渉するため、使用できません。

●確認してください

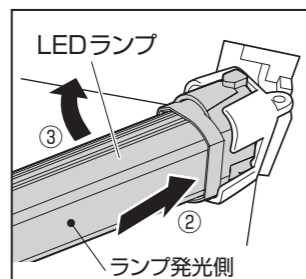
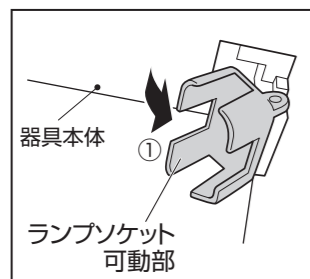
[A] 寸法が 37mm を超えていること



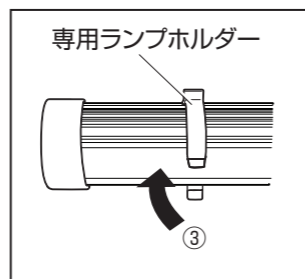
既設ランプソケットへの取り付けかた

ランプの取り付け方法

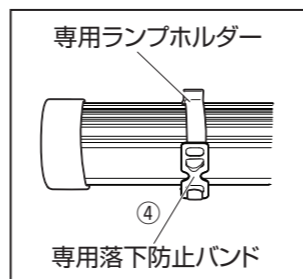
- ①既設のランプホルダーを付属の専用ランプホルダーと交換し、ランプソケットの可動部を下げてください。
- ②ランプ発光側が下になるように、ソケットに挿入してください。
- ③ランプを照明器具内に押し上げて、専用ランプホルダーに固定してください。
- ④専用ランプホルダーに付属の専用落下防止バンドを取り付けてください。



ランプ発光側が下側になるようにソケットに挿入してください。



専用ランプホルダーへの固定が硬い場合は、ホルダーを指で押し広げながら入れてください。



安全のため、専用落下防止バンドは必ず装着してください。



警告

ランプは必ず照明器具側の専用ランプホルダーと専用落下防止バンドにより固定してください。正しく固定しないと落下による事故やけがの原因になります。

ランプソケットを交換する場合

●安全確保のため必ず電源を遮断する



警告

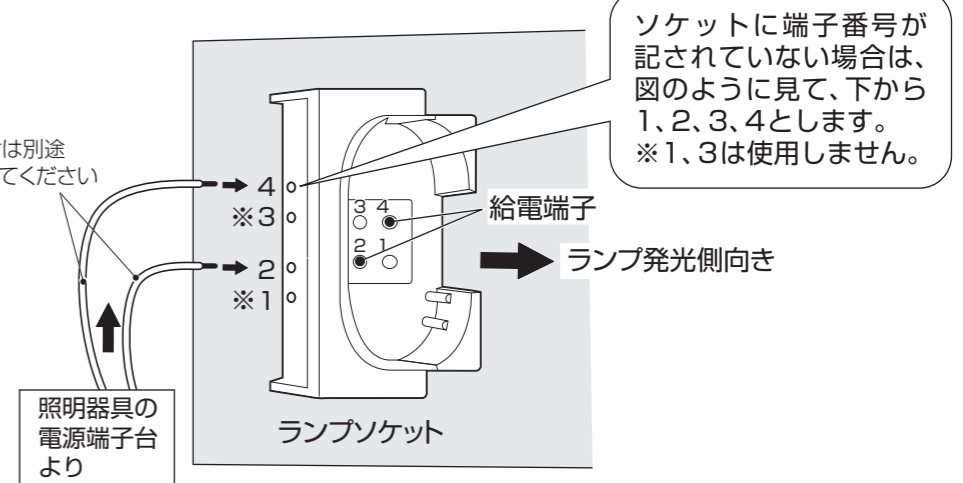
- 電源を遮断しないで作業した場合、感電・短絡事故の原因になります。
- 本取扱説明書に示した内容以外の作業、または結線違いに起因する事故・不具合については、当社では責任を負いかねます。

■供給電源仕様

- 定格電源電圧 : AC100 - 242V
- 定格電源周波数 : 50 / 60Hz

※電源用送り配線について
送り配線は、照明器具内の空間が狭いため天井裏を通すことを推奨します。

配線材は別途準備してください



- ①照明器具の電源端子台とランプソケットの電源接続部 2・4番端子をそれぞれ連結します。配線材はソケットや端子台に適合するものを使用してください。接続部がゆるいなどの場合は、市販の棒端子などを使用してください。
- ②付属の専用ランプホルダーを照明器具側に取り付けます。既設のランプホルダーがある場合は、必ず付属の部品に交換してください。
- ③ランプを発光側が下になるように、ソケットに挿入してください。ランプを照明器具内に押し上げて、専用ランプホルダーに固定してください。
- ④付属の専用落下防止バンドを装着してください。
- ⑤ランプが点灯することを確認してください。点灯しない場合は、上図の配線通りになっているかを再確認してください。

仕様

■品番構成

記載例 LD CP 96 D / 45 / 60 B

タイプ	記号	形	色温度 (欄外参照)	消費電力 (W)	全光束 × 100(lm)	電源内蔵タイプ
96形	LD CP	96	□	/ □ /	□	B

色温度 (K) | D : 6500 N : 5000 W : 4000 WW : 3500 L : 3000

- 定格電源電圧 : AC100 - 242V
- 定格電源周波数 : 50 / 60Hz
- LEDモジュール設計寿命 : 40,000時間*
- 演色性 : Ra82
- ※LEDモジュールの寿命は、LEDが点灯しなくなるか、初期光束の70%に低下するまでの総点灯時間のいずれか短い時間を推定したものです。製品の寿命を保証するものではありません。
- ※商品の仕様は予告なく変更することがあります。