

お客様へ

警告



必ず実施

点灯異常の際は電源を切る

異常を感じたときは速やかに電源を切り、工事店・電気店にご相談ください。放置しますと火災・落下によるケガの原因になります。



禁止

器具の直下や近くにストーブなどの熱器具を置かない

器具が過熱し、火災、感電、落下の原因になります。

分解・改造しない

器具の分解・改造、部品の追加・変更、塗装などはしないでください。落下・感電・変形・火災などの原因になります。

可燃物を近づけない

器具を布や紙の可燃物で覆ったり、被せたり、あるいは燃えやすいものや家具などを近づけたりしないようにしてください。近づけすぎると被照射物の変形、変色、火災の原因になります。

破損器具を使用しない

器具が破損した状態で使用しないでください。すぐに電源を切り、工事店・電気店に修理を依頼してください。そのまま使用しますと、感電、火災の原因になります。

注意



必ず実施

定期的に点検する

設置して8~10年経つと、外観に異常がなくても劣化は進行します。数年に1回は専門家(工事店・電気店)による点検を実施してください。点検せずに長時間使用を続けると、まれに、発煙・発火・感電などの原因になります。

※使用条件：周囲温度30℃、1日10時間点灯、年間3,000時間点灯した場合。(JIS C8105-1解説による)



禁止

光を直視しない

点灯時、ランプを直視しないでください。目を痛める場合があります。

使用中・使用直後に触らない

点灯中や消灯直後は器具が高温のため触らないでください。やけどの原因になります。

共通取扱説明書

保存用



ECOHiLUX

エコハイルクス

LEDユニバーサルダウンライト COBシリーズ UV20 埋込穴径φ150

このたびはお買い上げいただきましてありがとうございます。お使いになる方や他の方々へ、危害や損害を被ることがないように、この取扱説明書をよくお読みください。また、本書はお使いになる方がいつでも見ることができるよう大切に保管してください。

安全上のご注意

安全にご使用いただくために下記の事項を必ずお守りください。

警告

誤った取り扱いをすると、人が死亡または重傷を負うおそれがある内容を示しています。

注意

誤った取り扱いをすると、人がケガをしたり、物的損害が発生するおそれがある内容を示しています。

図記号の意味

 してはいけない「禁止」内容です。  しなければならない「強制」内容です。

使用上のご注意

- 器具の近くでリモコン(コントローラ)を操作した場合、誤動作することがあります。器具とコントローラ受信部を離してご使用ください。
- 器具の近くや電波状況の弱い場所では音響製品に雑音が入る場合があります。器具と音響製品を離してご使用ください。

ご使用に関するお知らせ

- LEDにはバラツキがあるため、同一型番でも発光色、明るさが異なる場合があります。
- 表示が発光するスイッチに使用した場合、表示が暗くなったり点灯しないことがあります。
- 照射面や照射距離が近い場合、光ムラが発生することがあります。

お手入れ方法

- お手入れの際は必ず電源を切り、器具が冷えたことを確認してから行ってください。
- 器具の清掃には、水または薄めた中性洗剤を浸し、固く絞った柔らかい布を使用してください。洗剤拭きのあとは、洗剤が残らないように拭き取るため、水拭きしてください。水拭き後は水気を拭き取るため、乾拭きしてください。
- シンナー、ベンジンなどの揮発性のもので拭いたり、殺虫剤をかけたりしないでください。変色、破損の原因になります。

保証とアフターサービス

●必ずお読みください

保証期間

保証期間は、お買い上げ日より3年間です。24時間連続使用など、1日20時間以上の長時間使用の場合は、上記の半分の保証期間となります。※物件または使用環境により保証内容が異なる場合があります。詳しくは担当営業にお問い合わせください。

保証期間中に故障した場合は、お買い上げの販売店にて、お買い上げ日を特定できるものをご提示の上、修理をご依頼ください。無料にて修理させていただきます。詳しくは保証規定をご覧ください。

保証期間経過後の修理

お買い上げの販売店にご相談ください。修理により製品の機能が維持できる場合には、ご要望により有料にて修理いたします。

補修用性能部品の保有期間について

当社はこの製品の補修用性能部品の製造打ち切り後、最低6年間保有しています。性能部品とは、その製品の機能を維持するために必要な部品です。

アフターサービスについて

ご不明な点はお買い上げの販売店またはLED照明サポートコールにお問い合わせください。

保証規定

保証期間内でも次の場合には原則として有料にさせていただきます。

- ①使用上の誤りおよび不当な修理や改造による故障および損傷
- ②お買い上げ後の取り付け場所の移設・輸送・落下などによる故障および損傷
- ③火災・地震・水害・落雷・その他天災地変・異常電圧・指定外電源(電圧・周波数)の使用などによる故障および損傷
- ④車両・船舶などに搭載された場合に生ずる故障および損傷
- ⑤施工上の不備に起因する故障や不具合
- ⑥法令、取扱説明書で要求される保守点検を行わないことによる故障および損傷
- ⑦日本国以外での使用による故障および損傷

アイリスオーヤマ株式会社

〒980-8510
仙台市青葉区五橋2丁目12番1号

法人向けLED照明
ホームページ

<http://www.irisohyama.co.jp/led/houjin/>

製品に関するお問い合わせは(通話料無料)

LED照明サポートコール

0800-111-5300

(受付時間) 平日9:00~17:00、土・日・祝日9:00~12:00 / 13:00~17:00
(年末年始・夏期休業期間・会社都合による休日を除く)

FAXでのお問い合わせは
(通話料無料)

0800-888-2600

Webからのお問い合わせは

(メールフォームにご記入のうえ送信してください)

<https://www.irisohyama.co.jp/led/houjin/contact/>



必ず実施

2台以上設置する際は間隔をあける

電源を2台以上並べて設置する場合には、相互の熱影響を防止するため、電源部の幅以上の間隔をあけ、通風を考慮の上、設置してください。電源を箱の中に収納する場合は、容量を十分大きくとり、かつ換気をして電源が過熱しないように注意してください。(狭く周囲に空気が滞留し、熱がこもりやすい場所では、強制換気などを実施してください。)

お願い

- ラジオ、ワイヤレス方式の機器は、なるべく照明器具から離してご使用ください。雑音が入る可能性があります。
- 間引き点灯の場合は、分岐回路を設け、そのスイッチで消灯してください。

警告



必ず実施

施工は、施工説明にしたがい確実に行う

施工は電気工事士の有資格者が電気設備の技術基準・内線規定にしたがって行ってください。施工に不備があると、落下・感電・火災の原因になります。

点灯異常の際は電源を切る

異常を感じたときは速やかに電源を切ってください。放置しますと火災・落下によるケガの原因になります。



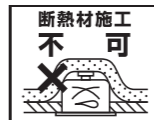
禁止

可燃物に近づけない

器具を布や紙の可燃物で覆ったり、被せたり、燃えやすいものに近づけないでください。また、ドアの開閉範囲や家具などが近づかない場所に取り付けてください。近すぎると被照射物の変形、変色、火災の原因になります。

断熱材施工不可

断熱材・防音材をかぶせた状態で使用しないでください。火災の原因になります。設置の際は、器具と断熱材、防音材、造営材等と空間を設けて施工してください。



分解・改造しない

器具の分解・改造、部品の追加・変更、塗装などはしないでください。落下・感電・変形・火災などの原因になります。

下向き以外で使用しない

器具は下向き以外で使用しないでください。また、傾斜天井、壁などには取り付けできません。発熱により寿命が短くなる原因になります。

ロックウール等のやわらかい天井に取り付けない

天井材破損、器具落下の原因になります。

注意



必ず実施

施工者様へ

注意



必ず実施

器具運搬の際は本体と電源を持つ

電源や本体の一方のみを持ちたり、コードをもって器具を運搬しないでください。接続部での断線・絶縁不良・接触不良による発熱などの事故の原因になります。

接地(アース)工事を確実にを行う

「電気設備技術基準」にしたがって施工してください。接地工事が不完全な場合、感電の原因になります。

定格電圧(100~242V)±6%以内の電源電圧で使用する

電源電圧が、器具に表示された定格電圧の±6%以内であることを確認してから、器具の取付、配線を行ってください。誤って使用しますと、LEDチップの短寿命、火災の原因になります。

屋内で適正温度で使用する

この器具は屋内専用で、5~35℃・湿度10~85%の範囲でご使用ください。高温で使用すると火災や短寿命の原因になります。



禁止

湿気が多い場所、雨水のかかる場所で使用しない

屋外や雨の吹き込みを受ける場所、湿気・水気のある場所では使用しないでください。湿気により絶縁不良となり、漏電や感電の原因になります。

高温・直射日光・振動・腐食性ガスの発生する場所に取り付けない

高温(35℃を越える場所)、直射日光の当たる場所、酸などの腐食性ガスの発生する場所では使用しないでください。器具の腐食や落下の原因になります。

さびの出やすい場所、粉塵・引火性ガスの発生する場所に取り付けない

粉塵の多いところ、または引火性ガスのあるところでは使用しないでください。発熱・発煙・発火の原因になります。

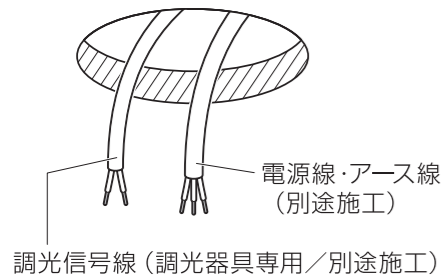
振動・衝撃をあたえない

振動や衝撃のあるところでは使用しないでください。落下や器具破損の原因になります。

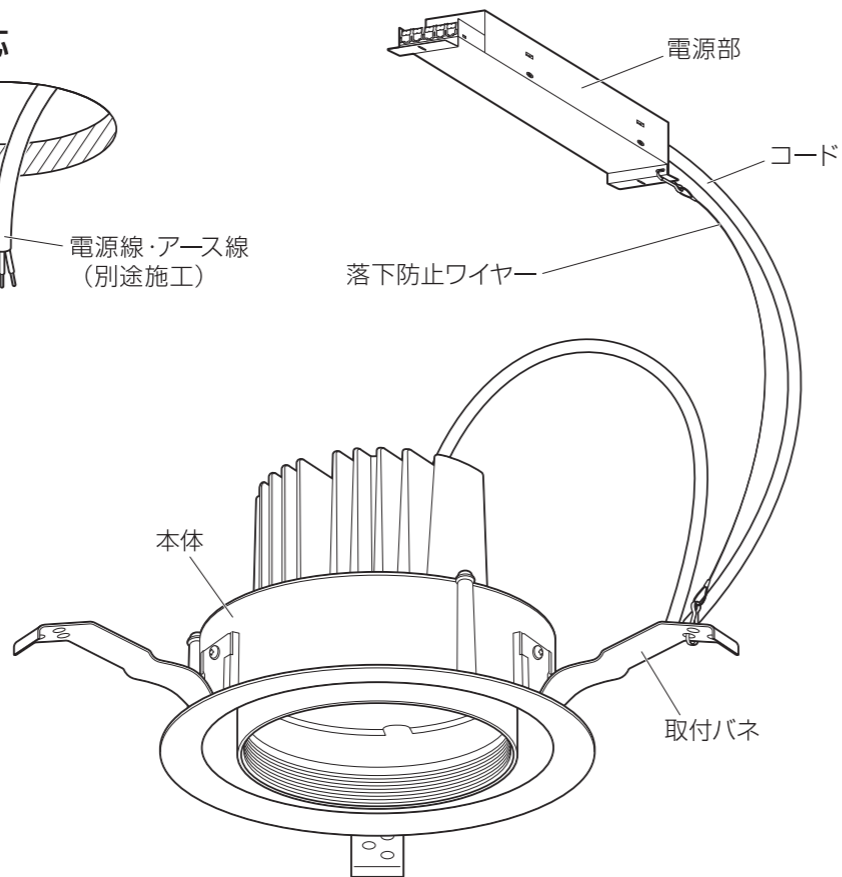
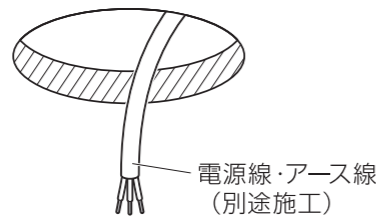
各部の名称と取付方法

(説明図は、一部を省略抽象化した図です。)
(不足している部品があった場合には、お買い上げ店またはアイリスコールまでご連絡ください。)

調光対応 (PWM)

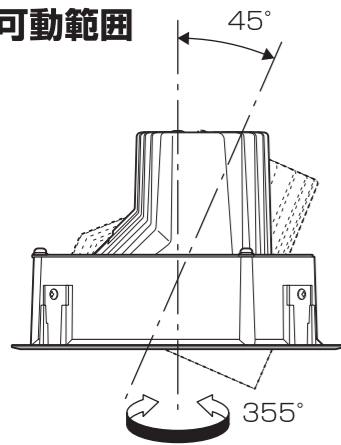


調光非対応



照射位置の調整について

可動範囲

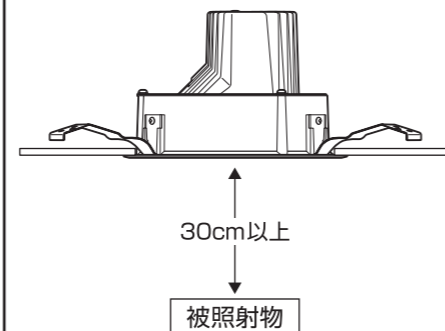


警告

指定範囲を超えて動かさないでください。破損・落下・感電の原因になります。
点灯中および消灯直後は灯体が高温のため触らないでください。やけどの原因になります。
人が光を直視しやすい照射方向に取り付けしないでください。長時間直視すると目を痛める原因になります。

照射距離について

●照射距離により被照射面が変色・変質するおそれがあります。被照射物との距離は30cm以上離してください。



仕様

調光	配光角 (1/2ビーム角)・品番		色温度	定格電圧
	30°	60°		
調光対応 (PWM)	UV20N-30C2W (B) -D	UV20N-60C2W (B) -D	5000K	AC100V-242V
	UV20W-30C2W (B) -D	UV20W-60C2W (B) -D	4000K	
	UV20WW-30C2W (B) -D	UV20WW-60C2W (B) -D	3500K	
	UV20L30-30C2W (B) -D	UV20L30-60C2W (B) -D	3000K	
調光非対応	UV20N-30C2W (B)	UV20N-60C2W (B)	5000K	
	UV20W-30C2W (B)	UV20W-60C2W (B)	4000K	
	UV20WW-30C2W (B)	UV20WW-60C2W (B)	3500K	
	UV20L30-30C2W (B)	UV20L30-60C2W (B)	3000K	

●電源周波数：50/60Hz共用 ●設計寿命：約40,000時間
※商品の仕様は予告なく変更することがあります。

取り付け方

警告 必ず電源を遮断してから作業してください。感電の原因になります。

1 施工前の確認

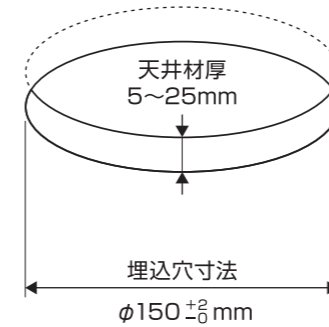
器具質量に耐えられるよう、取付部の強度を確保してください。
傾斜天井、壁面、ロックウールなどのやわらかい天井には取り付けしないでください。

2 安全確保のため、電源ブレーカー及び電源スイッチを遮断する

警告 電源を遮断しないで作業した場合、感電の原因になります。

3 天井に埋込穴をあける

注意 取付部の強度が不足していたり、埋込穴寸法が指定より大きい場合、器具の落下や光漏れの原因になるので、ダウンライトカッターの使用をおすすめします。

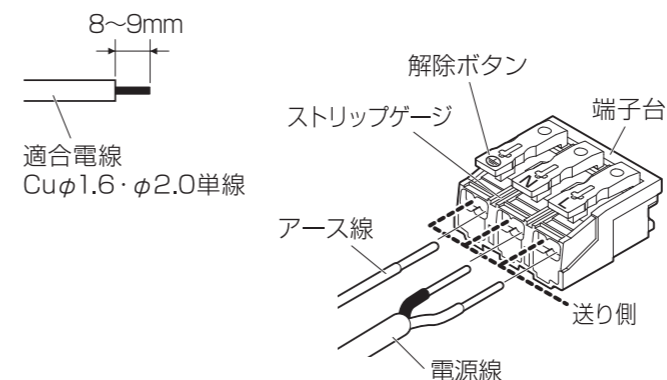


4 アース線・電源線を接続する

①電源部端子台のストリップゲージに合わせて電源線の被覆をむきます。
②接続端子に確実に差し込んでください。
このとき電源線は器具から離して施工します。また、送り配線は照明器具専用とします(送り容量15A以下)。外す時は解除ボタンを押しながら電源線を抜きます。

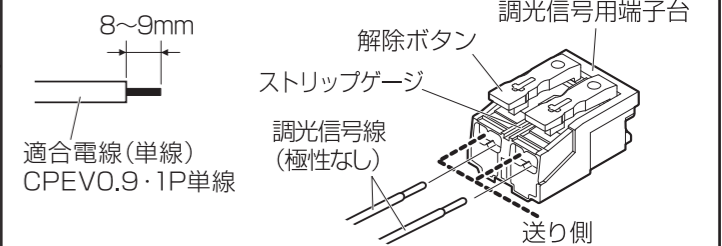
警告

アース線の接続(D種接地工事)と電源線の接続を確実に行ってください。
接続が不完全な場合、電源線が器具に接触した場合、容量オーバーした場合は、火災・感電の原因になります。



5 調光信号線を接続する ※調光対応のみ

調光対応の器具は、PWM制御方式の信号制御器(別売)を用いて調光することができます。信号制御器を使用する場合は、調光信号線を電源部の調光信号用端子台に接続してください。
●調光信号線を奥までまっすぐ確実に差し込んでください。
●信号線の接続は、信号制御器の取扱説明書にしたがい確実に行ってください。
●使用する信号制御器の最大接続数以下で接続してください。

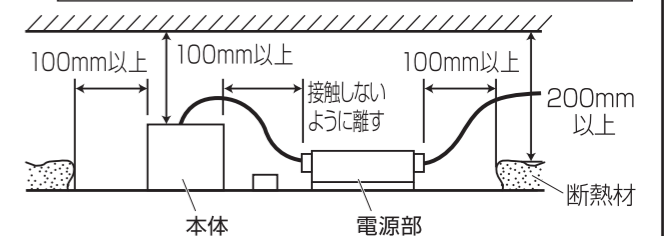


6 電源部を設置する

電源部を埋込穴より挿入し、横倒しなどにならないように確実に設置してください。
※天井内懐の高さは140mm必要です。
●音響線・アンテナ線・アース線(本器具のアース線は除く)などから1m以上離してください。
●2台以上並べて設置する場合は、電源部の幅以上離して、通風を考慮の上、設置してください。
●本体より100mm以上離して設置してください。

警告

電源部が本体に接触しないように設置してください。火災の原因になります。

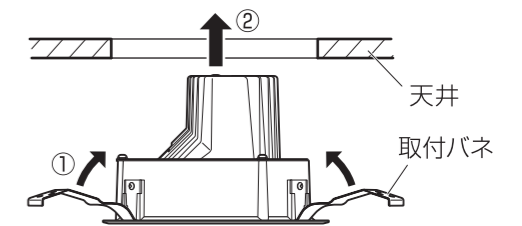


7 本体を取り付ける

取付バネを矢印方向に押さえて本体を天井穴へ入れ、水平に押し上げます。

警告

電源部と本体が確実に設置されていることを確認してください。取り付けが不十分な場合、落下などの原因になります。



8 照射位置を調整し、点灯を確認する

→「照射位置の調整について」参照