

お客様へ ●安全に長くお使いいただくために大切な内容です。必ずお読みください。

警告 誤った取り扱いをすると、人が死亡または重傷を負うおそれがある内容を示しています。

必ず実施 ●点灯異常の際は電源を切る
異常を感じたときは速やかに電源を切り、工事店・電気店にご相談ください。そのまま使用すると感電・火災・落下・けがの原因になります。

禁止 ●分解や改造はしない
器具の分解・改造、部品の追加・変更、塗装はしないでください。落下・感電・変形・火災の原因になります。

●照明器具の増設や交換をしない
照明器具の増設や交換・電源接続は、営業担当またはアイリスオーヤマ指定の販売代理店に依頼してください。故障・感電・火災の原因になります。

●可燃物を近づけない
器具を布や紙などの可燃物で覆ったり、被せたり、燃えやすいものの近くに取付けしないでください。変形・変色・火災の原因になります。

●器具の直下や近くに熱器具を置かない
器具に温風を吹き付けたり暖房器具を近くに置いたりしないでください。器具が過熱し、火災・感電・落下の原因になります。

●破損した器具を使用しない
器具が破損した状態で使用しないでください。速やかに電源を切り、工事店・電気店にご相談ください。そのまま使用すると、感電・火災・落下・けがの原因になります。

LED照明についての注意

- ラジオ、ワイヤレス機器は、なるべく照明器具から離して使用してください。雑音が入ったり、誤作動したりすることがあります。
- LED照明は、同一型番でも発光色、明るさが異なることがあります。
- 表示が発光するスイッチに使用した場合、スイッチの発光部が暗くなったり点灯しなかったりすることがあります。
- 照射距離が近い場合、光むらが発生する場合があります。

保証とアフターサービス

必ずお読みください。

■保証期間
保証期間は、お買い上げ日より3年間です。
24時間連続使用など、1日20時間以上の長時間使用の場合は、上記の半分の保証期間となります。
※物件または使用環境により保証内容が異なる場合があります。詳しくは担当営業にお問い合わせください。
保証期間内に故障した場合は、お買い上げの販売店にて、お買い上げ日を特定できるものをご提示の上、修理をご依頼ください。無料にて修理させていただきます。保証期間内でも有料になることがあります。詳しくは保証規定をご覧ください。

■保証期間経過後の修理
お買い上げの販売店にご相談ください。修理により製品の機能が維持できる場合には、ご希望により有料にて修理いたします。

■補修用性能部品の保有期間について
当社はこの製品の補修用性能部品を製造打ち切り後、6年間保有しています。性能部品とは、その製品の機能を維持するために必要な部品です。

■アフターサービスについて
ご不明な点はお買い上げの販売店、またはLED照明サポートコールにお問い合わせください。

アイリスオーヤマ株式会社 〒980-8510 仙台市青葉区五橋2丁目12番1号 **法人向けLED照明ホームページ** <http://www.irisohyama.co.jp/led/houjin/>

製品に関するお問い合わせは(通話料無料) **LED照明サポートコール 0800-111-5300** (受付時間) 平日9:00~17:00、土・日・祝日9:00~12:00 / 13:00~17:00 (年末年始・夏期休業期間・会社都合による休日を除く)

FAXでのお問い合わせは(通話料無料) **0800-888-2600** Webからのお問い合わせは(メールフォームにご記入のうえ送信してください) **https://www.irisohyama.co.jp/led/houjin/contact/**

注意 誤った取り扱いをすると、人がけがをしたり、物的損害が発生するおそれがある内容を示しています。

必ず実施 ●清掃の際は必ず電源を切る（お手入れ方法を参照）
感電・破損の原因になります。

●定期的に点検する
3年に1回は専門家（工事店・電気店）による点検を実施してください。設置して8~10年*経つと、外観に異常がなくても劣化は進行します。点検せずに長時間使用を続けると、まれに発煙・発火・感電などの原因になります。
※使用条件：周囲温度30℃、1日10時間点灯、年間3,000時間点灯した場合。（JIS C8105-1解説による）

●適正温度(5~35℃)で使用する
高温で使用を続けると、故障の原因になります。

禁止 ●光を直射しない、振動衝撃を与えない
点灯中にランプを直射すると、目を痛めることがあります。また振動を与えると、落下や破損の原因になります。

●使用中・使用直後に触れない
点灯中や消灯直後は、器具が高温になっていることがあるため触れないでください。やけどの原因になります。

●配線器具のすき間に金属や可燃物などを差し込まない
感電や発煙の原因になります。

●マグネットを磁気の影響を受けやすいものに近づけない
磁気記録媒体（録音・録画用テープ、磁気記録ディスク）などの記録内容が消えたり、電子機器の動作に影響を与えたりすることがあります。またマグネットを心臓ペースメーカー本体に近づけないでください。体調不良の原因になることがあります。

お手入れ方法

- 明るく安全に使用するため、以下の方法で定期的に清掃してください。
- 清掃する際は必ず電源を切り、器具が冷えたことを確認してから行ってください。
 - 清掃には、水または薄めた中性洗剤に浸した柔らかい布をよく絞って拭いてください。そのあと洗剤が残らないように水拭きしてください。
 - シンナー、ベンジンなど揮発性のもので拭いたり、殺虫剤をかけたりしないでください。破損、変色の原因になります。

保証規定

保証期間内でも次の場合には原則として有料にさせていただきます。

- ①使用上の誤りおよび不当な修理や改造による故障および損傷
- ②お買い上げ後の取付け場所の移設・輸送・落下などによる故障および損傷
- ③火災・地震・水害・落雷・その他天災地変・異常電圧・指定外電源（電圧・周波数）の使用などによる故障および損傷
- ④車両・船舶などに搭載された場合に生ずる故障および損傷
- ⑤施工上の不備に起因する故障や不具合
- ⑥法令、取扱説明書で要求される保守点検を行わないことによる故障および損傷
- ⑦日本国以外での使用による故障および損傷



LED棚下照明 超薄型片側給電タイプ

このたびはアイリスオーヤマ製品をお買い上げいただき、まことにありがとうございます。取扱説明書を必ずお読みになり、正しく安全にご使用ください。また、この取扱説明書は大切に保管してください。

共通取扱説明書

保管用

日本国内専用

電気工事必要

本製品の取り付け工事は、必ず電気工事店(有資格者)にご依頼ください。資格を持たない方による電気工事は、法令で禁止されています。

安全上の注意 ここに示した注意は、お使いになる方や他の人々への危害や財産への損害を未然に防止するためのもので、「警告」「注意」の2つに分けて説明しています。いずれも安全に関する重要な内容ですので、必ずお守りください。

図記号の意味 注意を促す記号 してはいけない [禁止] 内容 しなければならない [指示] 内容

施工担当者様へ ●工事が終わりましたら、この取扱説明書を必ずお客様にお渡しください。

警告 誤った取り扱いをすると、人が死亡または重傷を負うおそれがある内容を示しています。

必ず実施 ●取り付けは説明にしたがい確実に
取り付けは電気工事の有資格者が、電気設備の技術基準・内線規定などの法令や条例にしたがい実施してください。施工に不備があると、落下・感電・火災の原因になります。

●直流電源装置は適合品を使用する
必ず適合する直流電源装置(ACアダプター)を使用してください。電源電圧DC24V（電圧変動±6%以内）であることを確認してから、照明器具に接続してください。給電が正しくないと、故障・短寿命・火災の原因になります。

禁止 ●可燃物の近くに取り付けない
器具を布や紙などの可燃物でおおったり、かぶせたり、燃えやすいものの近くに取り付けたりしないでください。変形・変色・火災の原因になります。

●分解や改造はしない、破損したら取り付けない
分解・改造、部品の追加・変更、塗装などはしないでください。落下・感電・変形・火災の原因になります。また破損したときも取り付けしないでください。

禁止 ●器具を密閉した空間に設置しない
熱による器具などの変形・破損・火災の原因になります。

●最大連結数を超えて器具を連結しない
電源コードに過大な電流負荷がかかり、火災の原因になります。

●調光器具（ライトコントロール）を使用しない
調光器は使用できません。破損・不点灯・発火の原因になります。

●器具のすき間に金属や可燃物などを差し込まない
火災・感電の原因になります。

●粉塵・オイルミスト・引火性ガスの発生する場所には取り付けない
発熱・発煙・発火の原因になります。

注意 誤った取り扱いをすると、人がけがをしたり、物的損害が発生するおそれがある内容を示しています。

必ず実施 ●屋内の適正温度(5~35℃)で使用する
屋外や高温になる場所に取り付けると、故障や短寿命の原因になります。

●マグネットが吸着できる場所に取り付ける
取り付けの吸着力が不足すると、落下による破損・けが・感電の原因になります。

禁止 ●器具は曲げたり振り回したりしない。過剰な力がかかる場所に取り付け
けが、破損、故障の原因になります。

●電源コードに負荷をかけない
電源コードの上に物を載せたり、什器で挟んだり、踏みついたり、強く束ねたり、引っ張ったりしないでください。故障や感電の原因になります。

禁止 ●直射日光の当たる場所には取り付け
腐食や落下の原因になります。

●雨水のかかる場所、湿気が多い場所には取り付け
水滴や湿気により絶縁不良となり、漏電・感電の原因になります。

●酸や塩素などの腐食性ガスの発生する場所、さびやすい場所には取り付け
腐食・落下による破損の原因になります。

●振動・衝撃のある場所には取り付け
器具破損や落下の原因になります。

●ぬれた手でコネクターを抜き差ししない
感電の原因になります。

その他の注意

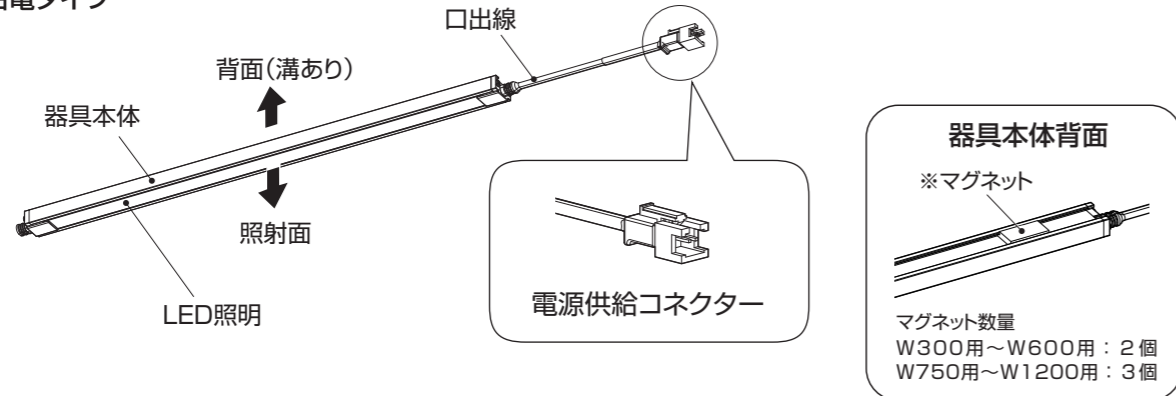
- 設置や取り扱いについての注意です。
- 硫黄成分がある場所には取り付けしないでください。メッキ工場のように硫黄成分を含むガス・蒸気・液体にさらされるおそれがある場所では使用しないでください。光学性能に影響を与える場合があります。
 - 照明器具を両面テープで貼り付けしないでください。取り外しの際に照明器具が破損するおそれがあります。

各部の名称と取り付け事例

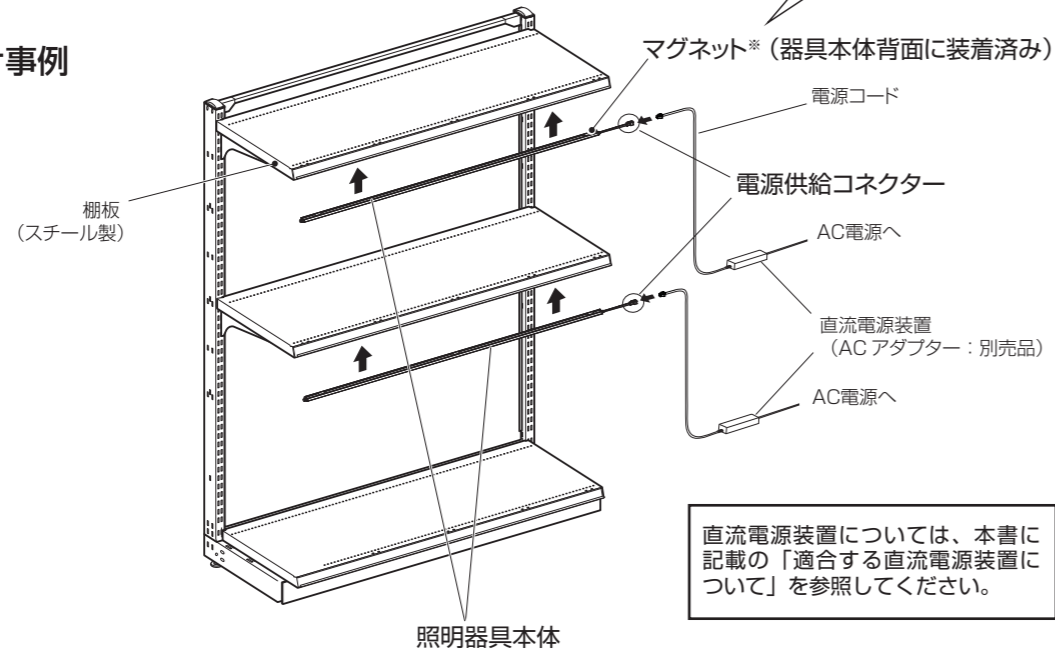
- 組み立てる前に下記の部品がすべてそろっていることをお確かめください。
- 部品が不足しているときは、担当営業またはサポートコールまでご連絡ください。

■各部の名称 本照明器具を点灯させるには、別売の直流電源装置が必要です。

LED棚下照明
超薄型片側給電タイプ



■商品棚への取り付け事例



直流電源装置については、本書に記載の「適合する直流電源装置について」を参照してください。

仕様

シリーズ (対応棚幅)	品番	色温度(K)/光源色	全光束 (lm)	消費電力 (W)	サイズ (マグネット含む) (mm)	質量 (kg) (マグネット含む)
W300用	KS30K57TUK	5700/昼光色	180	1.7	本体のみ: 13x8.2x240 電線含む: 13x8.2x345	0.040
	KS30K30TUK	3000/電球色	175			
W450用	KS45K57TUK	5700/昼光色	245	2.2	本体のみ: 13x8.2x390 電線含む: 13x8.2x495	0.057
	KS45K30TUK	3000/電球色	240			
W600用	KS60K57TUK	5700/昼光色	425	3.7	本体のみ: 13x8.2x540 電線含む: 13x8.2x645	0.074
	KS60K30TUK	3000/電球色	410			
W750用	KS75K57TUK	5700/昼光色	500	4.6	本体のみ: 13x8.2x690 電線含む: 13x8.2x795	0.093
	KS75K30TUK	3000/電球色	490			
W900用	KS90K57TUK	5700/昼光色	600	5.4	本体のみ: 13x8.2x840 電線含む: 13x8.2x945	0.109
	KS90K30TUK	3000/電球色	560			
W1200用	KS120K57TUK	5700/昼光色	750	6.8	本体のみ: 13x8.2x1,140 電線含む: 13x8.2x1,245	0.127
	KS120K30TUK	3000/電球色	720			

- 日本国内専用 ●使用環境: 屋内 (スチール棚板など)
- 定格電圧: DC24V (±6%) ●演色性: Ra80 ●LEDモジュール設計寿命: 約40,000時間* ●調光: 非対応
- * LEDモジュールの設計寿命は、LEDが点灯しなくなるか、初期光束の70%に低下するまでの総点灯時間のいずれか短い時間を推定したものです。製品の寿命を保証するものではありません。
- 主要材質ほか: 本体/アルミニウム・スチール・ポリカーボネート・ナイロン・塩化ビニル樹脂、 マグネット種別/ネオジム

※商品の仕様は予告なく変更することがあります。

取り付けかた

本製品は精密機器ですので、慎重に取り扱ってください。特に口出線は無理な力を加えないでください。故障の原因になります。

注意 マグネットは強力なネオジムタイプです。磁気の影響を受けやすいものに近づけたり、心臓ペースメーカーを植込している方は、植込部に近づけたりしないでください。

1 設置場所の確認と注意

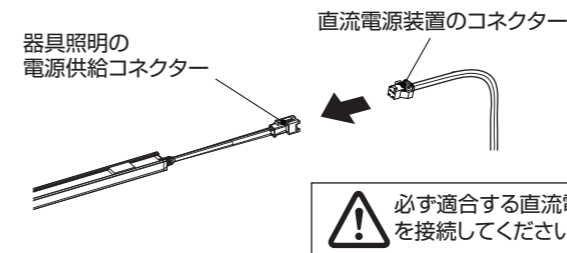
- 本照明器具はスチール製の棚板などへ、マグネットで吸着して取り付けます。吸着力と強度が十分かを設置前に確認してください。
- 通電したまま設置作業をしないでください。

注意

- マグネットの吸着力が弱いと、設置中や使用中に落下して破損するおそれがあります。必ず確認してください。
- 通電したまま設置作業をすると、故障・感電・短絡事故の原因になります。

2 電源装置を接続する

適合する直流電源装置 (ACアダプター) のコネクタを、器具本体の電源供給コネクタに接続します。



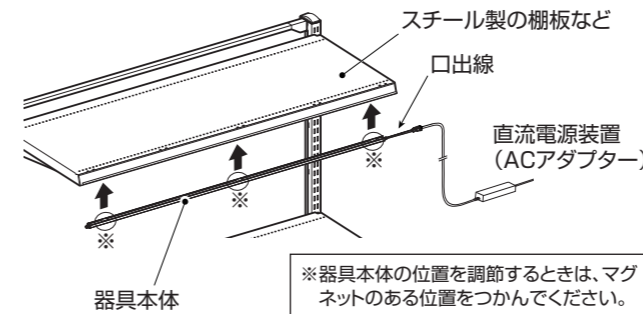
注意 必ず適合する直流電源装置を接続してください。

注意

コネクタは奥までしっかり差し込んでください。差し込みがゆるいと不点灯・発煙の原因になります。

3 器具本体を設置する

マグネット (器具本体背面) を、設置する場所に吸着させてください。マグネットの位置は設置場所に合わせて調節してください。



*器具本体の位置を調節するときは、マグネットのある位置をつかんでください。

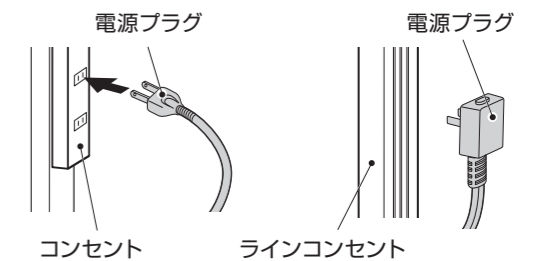
注意

マグネットの磁力は強力です。貼り付ける際に、指を挟み込まないようにしてください。

4 電源コード類を配置し電源プラグを接続する

直流電源装置 (ACアダプター) や電源コードを、設置した什器などに固定してください。使用中に電源コードを挟んだり、踏みつけたりすることがないようにまとめてください。

直流電源装置の電源プラグを、AC電源に接続してください。電源プラグの種類に合わせて、コンセントまたはラインコンセントへ接続してください。



■適合する直流電源装置について

接続する直流電源装置 (ACアダプター) については、右記の仕様に相当するものを使用してください。

電線規格	AWG28~22
出力コネクタ	JST製SMP-02V-BCまたはSMP-02V-NC
端子	JST製SHF-001T-0.8BS
極性	CN1: + CN2: -
定格出力電圧	DC24V