

お客様へ ●安全に長くお使いいただくために大切な内容です。必ずお読みください。

**警告** 誤った取り扱いをすると、人が死亡または重傷を負うおそれがある内容を示しています。

**必ず実施** ●点灯異常の際は電源を切る  
異常を感じたときは速やかに電源を切り、工事店・電気店にご相談ください。放置すると感電・火災・落下・けがの原因になります。

**禁止** ●分解や改造はしない  
照明器具の分解・改造、部品の追加・変更、塗装などはしないでください。落下・感電・変形・火災の原因になります。

●ランプ取り付け・交換を行わない  
ランプの取り付けや交換は、営業担当またはアイリスオーヤマ指定の販売代理店に依頼してください。間違ったランプの取り付けは、不点灯や故障の原因になります。

●可燃物を近づけない  
器具を布や紙などの可燃物で覆ったり被せたり、あるいは可燃性のある木または樹脂製の家具を近づけたりしないでください。変形・変色・火災の原因になります。

●照明器具の直下や近くにストーブなどの熱器具を置かない  
照明器具が過熱し、火災・感電・落下の原因になります。

●破損した器具を使用しない  
照明器具が破損した状態で使用しないでください。速やかに電源を切り、工事店・電気店にご相談ください。放置すると感電・火災・落下・けがの原因になります。

## LED照明についての一般注意

- ラジオ、ワイヤレス機器は、なるべく照明器具から離して使用してください。雑音が入ったり、誤動作したりすることがあります。
- LED照明は、同一型番でも発光色、明るさが異なることがあります。
- 表示が発光するスイッチに使用した場合、スイッチの発光部が暗くなったり点灯しなかったりすることがあります。
- 照射距離が近い場合、光むらが発生することがあります。

## 保証とアフターサービス

必ずお読みください

### ■保証期間

保証期間は、お買い上げ日より3年間です。  
24時間連続使用など、1日20時間以上の長時間使用の場合は、上記の半分の保証期間となります。  
※物件または使用環境により保証内容が異なることがあります。詳しくは担当営業にお問い合わせください。  
保証期間内に故障した場合は、お買い上げの販売店にて、お買い上げ日を特定できるものをご提示の上、修理をご依頼ください。無料にて修理させていただきます。保証期間内でも有料になることがあります。詳しくは保証規定をご覧ください。

### ■保証期間経過後の修理

お買い上げの販売店にご相談ください。修理により製品の機能が維持できる場合には、ご要望により有料にて修理いたします。

### ■補修用性能部品の保有期間について

当社はこの製品の補修用性能部品を製造打ち切り後、6年間保有しています。性能部品とは、その製品の機能を維持するために必要な部品です。

### ■アフターサービスについて

ご不明な点はお買い上げの販売店、またはLED照明サポートコールにお問い合わせください。

**アイリスオーヤマ株式会社** 〒980-8510 仙台市青葉区五橋2丁目12番1号 法人向けLED照明ホームページ <http://www.irisohyama.co.jp/led/houjin/>

製品に関するお問い合わせは(通話料無料) **LED照明サポートコール 0800-111-5300** (受付時間) 平日9:00~17:00、土・日・祝日9:00~12:00 / 13:00~17:00 (年末年始・夏期休業期間・会社都合による休日を除く)

FAXでのお問い合わせは(通話料無料) **0800-888-2600** Webからのお問い合わせは(メールフォームにご記入のうえ送信してください) **0800-888-2600** <https://www.irisohyama.co.jp/led/houjin/contact/>

**注意** 誤った取り扱いをすると、人がけがをしたり、物的損害が発生するおそれがある内容を示しています。

**必ず実施** ●清掃の際は、必ず電源を切る  
感電・破損の原因になります。

●定期的に点検する  
3年に1回は専門家(工事店・電気店)による点検を実施してください。設置して8~10年\*経つと、外観に異常がなくても劣化は進行します。点検せずに長時間使用を続けると、まれに発煙・発火・感電などの原因になります。  
※使用条件: 周囲温度30℃、1日10時間点灯、年間3,000時間点灯した場合。(JIS C8105-1解説による)

●屋内の適正温度(5~35℃)で使用する  
屋内でも長期間高温になるような場所で使わないでください。ランプの寿命に影響することがあります。

**禁止** ●光を直視しない  
点灯中にランプを直視しないでください。目を傷めることがあります。

●使用中・使用直後に触らない  
点灯中や消灯直後は、器具が高温になっていることがあるため触らないでください。やけどの原因になります。

●照明器具のすき間に金属や可燃物などを差し込まない  
火災・感電の原因になります。

●振動・衝撃を与えない  
落下や破損の原因になります。

## お手入れ方法

明るく安全に使用するため、以下の方法で定期的に清掃してください。

- 清掃する際は必ず電源を切り、照明器具が冷えたことを確認してから行ってください。
- 清掃には、水または薄めた中性洗剤に浸した柔らかい布をよく絞って使用してください。そのあと洗剤が残らないように水拭きしてください。
- 照明器具をシンナー、ベンジンなどの揮発性のもので拭いたり、殺虫剤をかけたりしないでください。破損、変色の原因になります。

### 保証規定

保証期間内でも次の場合には原則として有料にさせていただきます。

- ①使用上の誤りおよび不当な修理や改造による故障および損傷
- ②お買い上げ後の取り付け場所の移設・輸送・落下などによる故障および損傷
- ③火災・地震・水害・落雷・その他天災地変・異常電圧・指定外電源(電圧・周波数)の使用などによる故障および損傷
- ④車両・船舶などに搭載された場合に生ずる故障および損傷
- ⑤施工上の不備に起因する故障や不具合
- ⑥法令、取扱説明書で要求される保守点検を行わないことによる故障および損傷
- ⑦日本国以外での使用による故障および損傷



## 共通取扱説明書

**保管用** この取扱説明書は大切に保管してください

日本国内専用

## コンパクト蛍光灯代替LEDランプ96形用電源ユニット

### 電源外付タイプ



このたびはアイリスオーヤマ製品をお買い上げいただき、まことにありがとうございます。取扱説明書を必ずお読みになり、正しく安全にご使用ください。また、この取扱説明書は大切に保管してください。

### 重要

この電源ユニットはアイリスオーヤマ製コンパクト蛍光灯代替LEDランプ専用です。他社製のLEDランプ用器具には接続しないでください。正しく使用しないと、不点灯・感電・火災の原因になります。

## 安全上の注意

ここに示した注意は、お使いになる方や他の人々への危害や財産への損害を未然に防止するためのもので、「警告」「注意」の2つに分けて説明しています。いずれも安全に関する重要な内容ですので、必ずお守りください。

### 図記号の意味

- 注意を促す記号
- してはいけない [禁止] 内容
- しなければならない [指示] 内容

## 施工担当者様へ

●工事が終わりましたら、この取扱説明書を必ずお客様にお渡しください。

### 警告

誤った取り扱いをすると、人が死亡または重傷を負うおそれがある内容を示しています。

**必ず実施**

- 電源は定格電圧・定格周波数で使用する  
電源電圧AC100-242V(電圧変動±6%以内)、周波数50Hz/60Hzであることを確認してから、ランプの取り付けを行ってください。正しく使用しないと、短寿命や火災の原因になります。

- 接地(アース)工事・接続を確実に行う  
「電気設備技術基準」にしたがって施工してください。接地工事が不完全な場合は、感電の原因になります。

- 施工説明と「電気設備技術基準」にしたがう  
施工は電気工事の有資格者が、電気設備の技術基準・内線規定などの法令や条例にしたがい実施してください。施工に不備があると、落下・感電・火災の原因になります。

- 専用電源ユニットとして使用する  
この製品はアイリス製LEDランプ専用です。既設の蛍光灯安定器や、他社製のLEDランプの電源としては使用しないでください。正しく使用しないと、不点灯や感電・火災の原因になります。

**禁止**

- 分解や改造はしない  
分解・改造、部品の追加・変更、塗装などはしないでください。落下・感電・変形・火災の原因になります。
- 暖房器具や火気など、熱源の上や近くには取り付けない  
器具が過熱し、火災・感電・落下の原因になります。
- 酸や塩素などの腐食性ガスの発生する場所、さびやすい場所には取り付けない  
腐食・落下による重大なけがの原因になります。
- 粉塵・オイルミスト・引火性ガスの発生する場所には取り付けない  
発熱・発煙・火災の原因になります。
- 可燃物の近くに取り付けない  
ドアや建具の開閉範囲の近くに取り付けないでください。被照射物の変形・変色・火災の原因になります。

### 注意

誤った取り扱いをすると、人がけがをしたり、物的損害が発生するおそれがある内容を示しています。

**必ず実施**

- 専用の落下防止バンドを取り付ける  
必ず専用のランプホルダーと落下防止バンドを使用してください。
- ランプの交換や清掃は必ず電源を切り、ランプや器具が冷えたことを確認してから行う  
やけどや感電・破損の原因になります。

**禁止**

- 調光機能のついた照明器具や回路、省エネシステムなどを有する制御システムには使用しない  
製品破損の原因になります。
- 振動・衝撃のある場所には取り付けない  
器具破損や落下の原因になります。

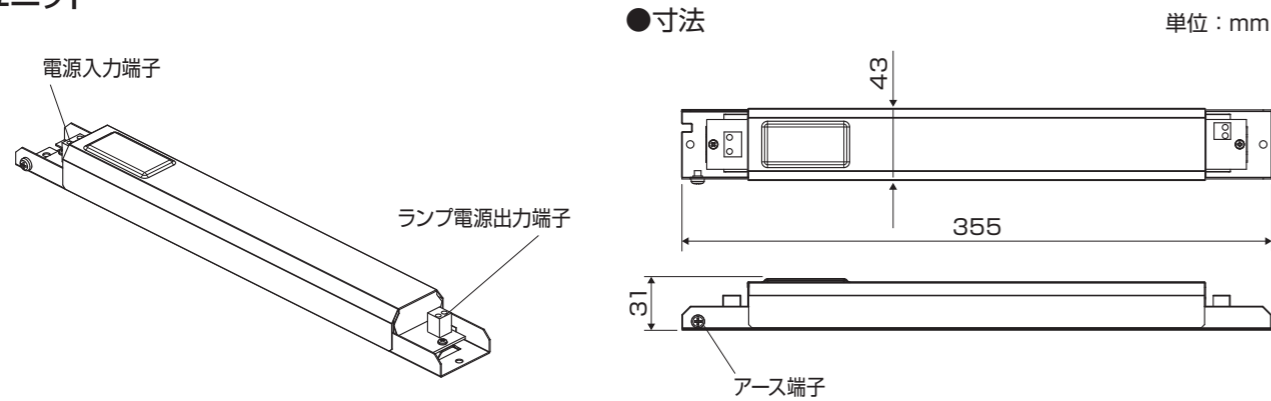
**禁止**

- 硫黄成分がある場所には取り付けない  
メッキ工場などのように硫黄成分を含むガス・蒸気・液体にさらされるおそれがある場所では、使用しないでください。光学的性能に影響を与える場合があります。
- 雨水のかかる場所、湿気が多い場所には取り付けない  
水滴や湿気により絶縁不良となり、漏電・感電の原因になります。
- 高温の場所や直射日光の当たる場所には取り付けない  
高温になる場所(35℃を超える場所)や直射日光の当たる場所には取り付けないでください。故障したり紫外線で劣化したりして落下する原因になります。

## 各部の名称と寸法

●説明図は一部を抽象化した図です。  
●不足部品がある場合は、お買い上げの販売店またはアイリスコールまでご連絡ください。

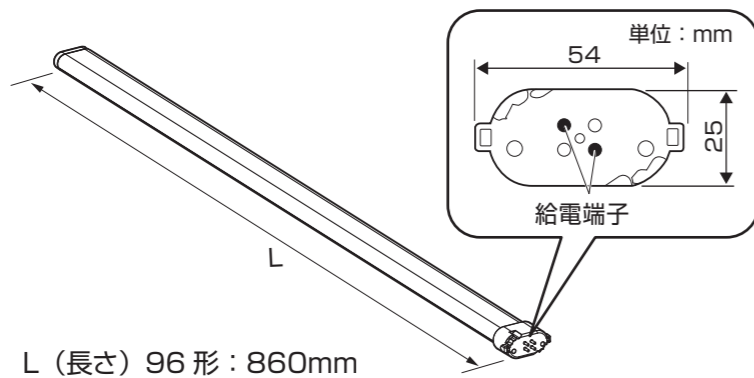
### 電源ユニット



### 別売品

#### ●コンパクト蛍光灯代替 LED ランプ (仕様欄の適合ランプを参照)

・ランプ本体



・専用ランプホルダー



・専用落下防止バンド



## 仕様

電源ユニット			適合ランプ品番構成 (別売品)							
タイプ/品番		質量 (kg)	品番記載例 <u>LDCP 96 D / 45 / 60 0</u>							
記号	形	色温度 (欄外参照)	消費電力 (W)	全光束 × 100 (lm)	電源 外付タイプ					
96形	PWS-LDCP96/90	0.335	LDCP	96	□	/	□	/	□	0
			色温度 (K) D: 6500 N: 5000 W: 4000 WW: 3500 L: 3000							

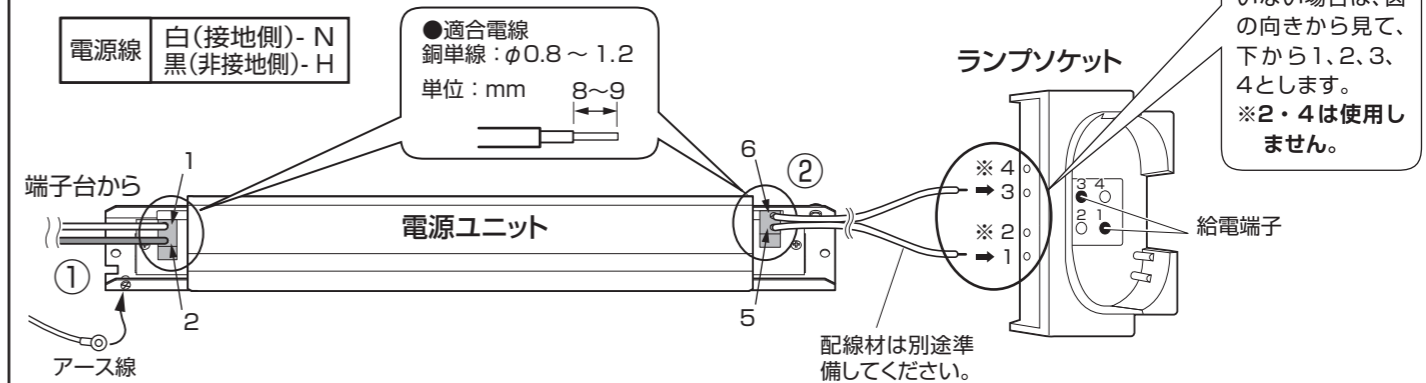
●定格電源電圧: AC100 - 242V ●定格電源周波数: 50/60Hz ●LEDモジュール設計寿命: 40,000時間\* ●演色性: Ra82  
 ※LEDモジュールの寿命は、LEDが点灯しなくなるか、初期光束の70%に低下するまでの総点灯時間のいずれか短い時間を推定したものです。製品の寿命を保証するものではありません。  
 ※商品の仕様は予告なく変更することがあります。

## 取り付け方

●安全のため必ず電源を切ってから作業してください。

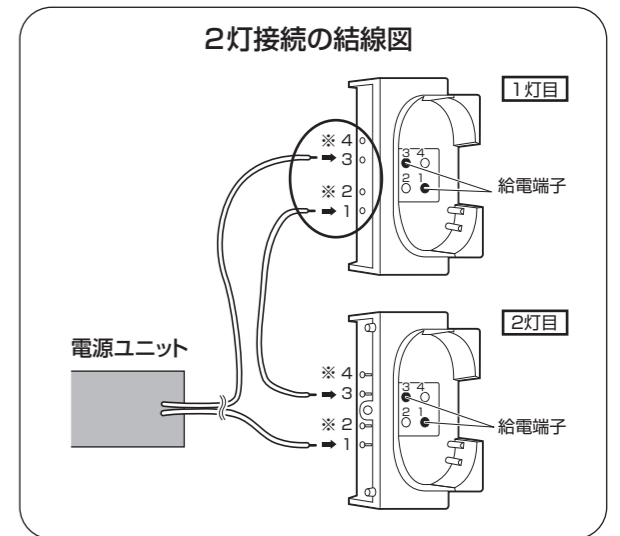
### 1 電源ユニットをランプソケットの端子に接続する

- ①器具端子台から電源ユニットの [1]・[2] 端子に電源線を接続してください。そのあとアース線を接続してください。
- ②下記結線図により、電源ユニット側の [5]・[6] 端子から、ランプソケット側 [1]・[3] 端子に直列に接続してください。
- 端子台やソケットの規格に電線が合わないときは、規格に合った市販の棒端子などを使用してください。



●ランプソケットの極性について  
 適合するランプは直流無極性です。接続の際ソケット側は [1]・[3] 端子に接続してください。  
 ([2]・[4] 端子には接続しないでください)

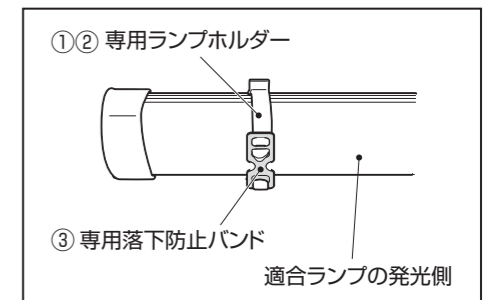
**警告**  
 本取扱説明書に示した内容以外の作業、または結線違いに起因する事故・不具合については、当社では責任を負いかねます。



### 2 LEDランプを取り付ける (適合ランプのみ使用する)

- ①既設のランプホルダーを付属の専用ランプホルダーと交換してください。適合ランプの発光側が下になるように、ソケットに装着してください。
- ②適合ランプを器具内の専用ランプホルダーに固定してください。
- ③専用ランプホルダーに付属の専用落下防止バンドを装着してください。

**警告**  
 ランプは必ず器具側の専用ランプホルダーと専用落下防止バンドにより固定してください。正しく固定しないと落下による事故やけがの原因になります。



### 3 点灯確認する

電源を供給し、異常なく点灯することを確認してください。点灯しない場合は、配線が正しいか再度確認してください。