



お客様へ ●安全に長くお使いいただくために大切な内容です。必ずお読みください。

 警告	 注意
<p>誤った取り扱いをすると、人が死亡または重傷を負うおそれがある内容を示しています。</p>	<p>誤った取り扱いをすると、人がけがをしたり、物的損害が発生するおそれがある内容を示しています。</p>
<p>必ず実施</p> <p>●点灯異常の際は電源を切る 異常を感じたときは速やかに電源を切り、工事店・電気店に相談してください。継続使用すると感電・火災・落下・けがの原因になることがあります。</p>	<p>必ず実施</p> <p>●定期的に点検する 3年に1回は専門家（工事店・電気店）による点検を実施してください。設置して8～10年※経つと、外観に異常がなくても劣化は進行します。点検せずに長時間使用を続けると、まれに発煙・発火・感電などの原因になります。 ※使用条件：周囲温度30℃、1日10時間点灯、年間3,000時間点灯した場合。（JIS C8105-1解説による）</p>
<p>禁止</p> <p>●可燃物を近づけない 器具を布や紙などの可燃物でおおったり、近づけたりしないでください。風によってこれらの物が密着すると、可燃物の変形・変色・発火、または器具自体の過熱による火災などの原因になります。</p> <p>●分解や改造をしない 器具の分解・改造、部品の追加・変更や塗装などはしないでください。落下・感電・変形・火災などの原因になります。</p>	<p>禁止</p> <p>●光を直視しない 点灯中にランプを直視しないでください。目を痛めることがあります。</p> <p>●点灯中・消灯直後に触れない 点灯中や消灯直後は、器具が高温になっていることがあるので触れないでください。やけどの原因になります。</p>

LED照明使用上の注意

- 内蔵されているLED光源は交換できません。お客様によるカバーの取り外しもできません。
- 200V電源を使用する場合は、両切りスイッチを使用してください。消灯後もランプが薄暗く発光することがあります。
- 器具の近くで他の機器のリモコン（リモートコントローラ）を操作した場合、誤動作することがあります。器具と他の機器のリモコンを離して使用してください。
- ラジオ、ワイヤレス機器は、なるべく本製品から離して使用してください。雑音が入ったり、誤動作したりすることがあります。
- 照明器具の電源は、電子レンジやコピー機などの高ワット製品とは回路を分けて使用してください。高ワット製品の使用時にちらつくことがあります。
- LED照明は、同一型番でも発光色、明るさが異なることがあります。
- 表示が発光するスイッチを使用した場合、スイッチの発光部が暗くなったり点灯しなかったりすることがあります。
- 照射距離が近いと、光むらが発生する場合があります。
- 防犯カメラやビデオカメラを介して照射面を見た際、カメラのモニターや録画画像に縞模様やちらつきが見える場合があります。

お手入れ方法

- 明るく安全に使用するため、以下の方法で定期的に清掃してください。
- 高所に取り付けた場合、清掃は安全のため専門の業者へ依頼することをおすすめします。
 - 清掃する際は必ず電源を切り、照明器具が冷えたことを確認してから行ってください。
 - 放水などで下から水をかけないでください。内部に水分が入り、故障するおそれがあります。
 - 照明器具のすき間に金属や可燃物を差し込んで清掃をしないでください。内部に残った場合に、発火や火災の原因になります。
 - 清掃には、水または薄めた中性洗剤に浸した柔らかい布をよく絞って拭いてください。そのあと洗剤が残らないように水拭きしてください。
 - シンナー、ベンジンなどの揮発性のもので拭いたり、殺虫剤をかけたりしないでください。破損、変色の原因になります。

保証とアフターサービス

必ずお読みください。

■保証期間

保証期間は、お買い上げ日より3年間です。24時間連続使用など、1日20時間以上の長時間使用の場合は、上記の半分の保証期間となります。
※物件または使用環境により保証内容が異なる場合があります。詳しくは担当営業にお問い合わせください。
保証期間内に故障した場合は、お買い上げの販売店にて、お買い上げ日を特定できるものをご提示の上、修理をご依頼ください。無料にて修理させていただきます。保証期間内でも有料になる場合があります。詳しくは保証規定をご覧ください。

■保証期間経過後の修理

お買い上げの販売店にご相談ください。修理により製品の機能が維持できる場合には、ご要望により有料にて修理いたします。

■補修用性能部品の保有期間について

当社はこの製品の補修用性能部品を製造打ち切り後、6年間保有しています。性能部品とは、その製品の機能を維持するために必要な部品です。

■アフターサービスについて

ご不明な点はお買い上げの販売店またはLED照明サポートコールにお問い合わせください。

保証規定

保証期間内でも次の場合には原則として有料にさせていただきます。

- ①使用上の誤りおよび不当な修理や改造による故障および損傷
- ②お買い上げ後の取り付け場所の移設・輸送・落下などによる故障および損傷
- ③火災・地震・水害・落雷・その他天災地変・異常電圧・指定外電源（電圧・周波数）の使用などによる故障および損傷
- ④車両・船舶などに搭載された場合に生ずる故障および損傷
- ⑤施工上の不備に起因する故障や不具合
- ⑥法令、取扱説明書で要求される保守点検を行わないことによる故障および損傷
- ⑦日本国以外での使用による故障および損傷

アイリスオーヤマ株式会社

〒980-8510
仙台市青葉区五橋2丁目12番1号

法人向けLED照明
ホームページ

<http://www.irisohyama.co.jp/led/houjin/>

製品に関するお問い合わせは(通話料無料)

LED照明サポートコール

0800-111-5300

(受付時間) 平日9:00～17:00、土・日・祝日9:00～12:00 / 13:00～17:00
(年末年始・夏期休業期間・会社都合による休日を除く)

FAXでのお問い合わせは
(通話料無料)

0800-111-9300

Webからのお問い合わせは
(メールフォームにご記入のうえ送信してください)

<https://www.irisohyama.co.jp/led/houjin/contact/>



LED角型投光器 シリーズ共通

このたびはアイリスオーヤマ製品をお買い上げいただき、まことにありがとうございます。ご使用前にこの取扱説明書を必ずお読みになり、正しく安全にご使用ください。また、この取扱説明書は大切に保管してください。

共通取扱説明書

保管用 この取扱説明書は大切に保管してください

日本国内専用




電気工事必要

本製品の取り付け工事は、必ず電気工事店(有資格者)にご依頼ください。資格を持たない方による電気工事は、法令で禁止されています。

安全上の注意

ここに示した注意は、お使いになる方や他の人々への危害や財産への損害を未然に防止するためのもので、「警告」「注意」の2つに分けて説明しています。いずれも安全に関する重要な内容ですので、必ずお守りください。

図記号の意味

-  注意を促す記号
-  してはいけない [禁止] 内容
-  しなければならない [指示] 内容

施工担当者様へ

●工事が終わりましたら、この取扱説明書を必ずお客様にお渡しください。

警告

誤った取り扱いをすると、人が死亡または重傷を負うおそれがある内容を示しています。



必ず実施

●電源は定格電圧・定格周波数で使用する

本製品は日本国内のAC100 - 242V(電圧変動±6%以内)、周波数50 / 60Hz専用です。それ以外の電源で使用すると、LEDチップの短寿命や火災の原因になります。

●施工は施工説明にしたがい確実にを行う

施工は電気工事士の有資格者が電気設備の技術基準・内線規定などの法令にしたがい作業してください。施工が正しくないと、落下・感電・火災の原因になります。

●照明器具の質量に耐える場所に取り付ける

取り付け部の強度が十分でないと、感電・落下・けがの原因になります。

●接地(アース) 工事と接続を確実にを行う

「電気設備技術基準」にしたがって施工してください。接地工事が正しくないと、感電や重大事故の原因になります。

●適正温度(-25℃～35℃) に設置する

器具設計使用温度は-25℃～35℃です。特に設計上限温度を超えて連続使用すると、火災の原因になることがあります。



禁止

●可燃物を近づけない

器具を布や紙などの可燃物でおおったり、近づけたりしないでください。風によってこれらの物が密着すると、可燃物の変形・変色・発火、または器具自体の過熱による火災などの原因になります。

●振動や衝撃が加わる場所に取り付けけない

常に激しい振動が加わる場所や、橋脚上などで常時振動のある場所には取り付けないでください。器具破損や落下による重大なけがの原因になります。

●分解や改造をしない

器具の分解・改造、部品の追加・変更や塗装などはしないでください。落下・感電・変形・火災などの原因になります。

●酸や塩素などの腐食性ガスが発生する場所、さびやすい場所には取り付けけない

腐食や落下による重大なけがの原因になります。

●粉塵・オイルミスト・引火性ガスや虫の発生する場所には取り付けけない

発熱・発煙・発火の原因になります。

注意

誤った取り扱いをすると、人がけがをしたり、物的損害が発生するおそれがある内容を示しています。



必ず実施

●器具本体が高所から落下しない措置を施す

強風や災害などに備え、器具本体が取り付け部より直接地面に落下しない安全手段を施してください。



禁止

●取り付け時に過度な力を加えたり、過剰な力がかかる場所に取り付けけない

破損の原因になります。

●風速60m/sを超える風を直接受ける場所や、経年で強度が低下する場所には取り付けけない

60m/sを超える風を受けると落下するおそれがあります。また、経年使用により取り付け部の強度低下が進むと想定される場所には、取り付けないでください。



禁止

●常に高湿度になったり水没(冠水)などするおそれがある場所には取り付けけない

器具の保護等級はIP65です。正しく使用しないと絶縁不良や感電の原因になります。

●点灯中・消灯直後に触れない

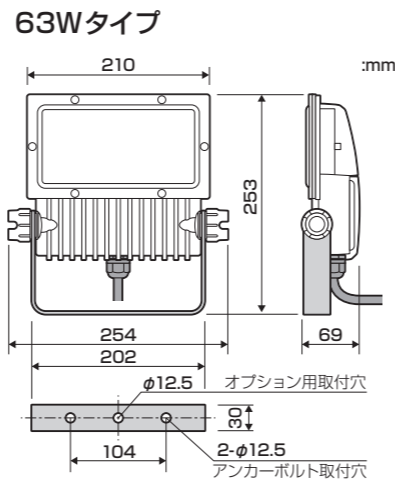
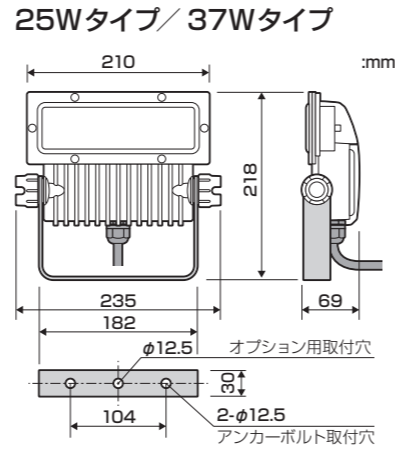
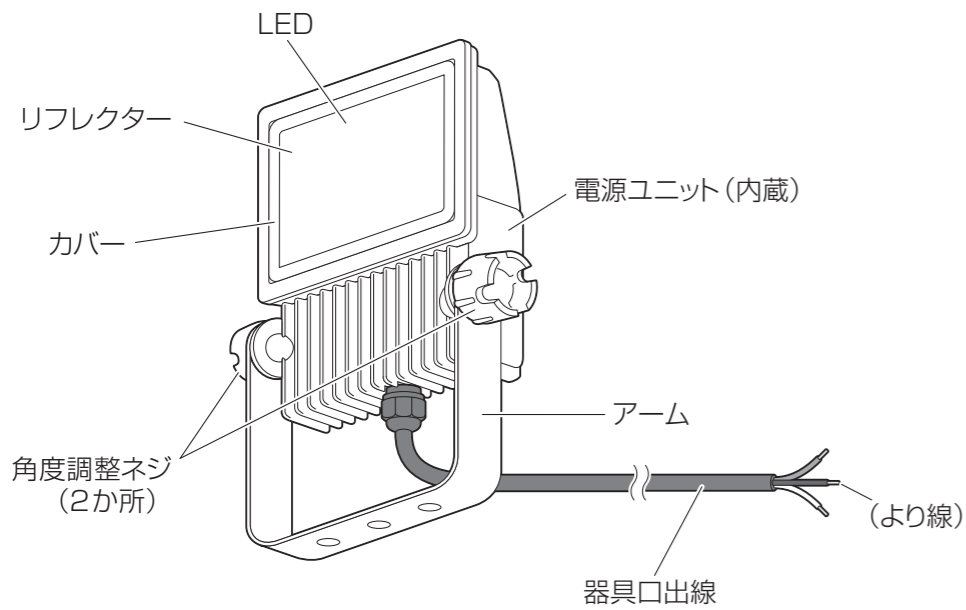
点灯中や消灯直後は、器具が高温になっていることがあるので触れないでください。やけどの原因になります。

●硫黄成分がある場所には取り付けけない

一般屋内で使用する場合でも、器具周辺に硫黄成分が存在する場所では使用しないでください。光学性能に影響を与える場合があります。(一般の食品や薬品、紙類などには硫黄成分が含まれます。)

各部の名称

- 取り付け前に下記の部品がすべてそろっていることを確認してください。
- 部品が不足している場合は、お買い上げ店またはサポートコールまでご連絡ください。



仕様

タイプ	色温度 (K)	演色性 (Ra)	1/2ビーム角 (度)	カラー・品番		質量 (kg)
				ホワイト	ブラック	
25W	5000	75	30	IRLDSP25N2-N-W	IRLDSP25N2-N-BK	1.8
			60	IRLDSP25N2-M-W	IRLDSP25N2-M-BK	
			80	IRLDSP25N2-W-W	IRLDSP25N2-W-BK	
	3000	85	30	IRLDSP25L2-N-W	IRLDSP25L2-N-BK	
			60	IRLDSP25L2-M-W	IRLDSP25L2-M-BK	
			80	IRLDSP25L2-W-W	IRLDSP25L2-W-BK	
37W	5000	75	30	IRLDSP37N2-N-W	IRLDSP37N2-N-BK	1.8
			60	IRLDSP37N2-M-W	IRLDSP37N2-M-BK	
			80	IRLDSP37N2-W-W	IRLDSP37N2-W-BK	
	3000	85	30	IRLDSP37L2-N-W	IRLDSP37L2-N-BK	
			60	IRLDSP37L2-M-W	IRLDSP37L2-M-BK	
			80	IRLDSP37L2-W-W	IRLDSP37L2-W-BK	
63W	5000	75	30	IRLDSP63N2-N-W	IRLDSP63N2-N-BK	2.3
			60	IRLDSP63N2-M-W	IRLDSP63N2-M-BK	
			80	IRLDSP63N2-W-W	IRLDSP63N2-W-BK	
	3000	85	30	IRLDSP63L2-N-W	IRLDSP63L2-N-BK	
			60	IRLDSP63L2-M-W	IRLDSP63L2-M-BK	
			80	IRLDSP63L2-W-W	IRLDSP63L2-W-BK	

●使用電源：定格電圧 AC100-242V、定格周波数 50 / 60Hz ●使用温度：-25℃~+35℃ ●防塵防水性能：IP65 ●設計寿命：40,000時間
 ※LEDモジュール設計寿命は、LEDが点灯しなくなるか、初期光束の70%に低下するまでの総点灯時間のいずれか短い時間を推定したものです。
 製品の寿命を保証するものではありません。
 ※商品の仕様は予告なく変更することがあります。

取り付けかた

●部品は正確に取り付けてください。

1 本体を設置する

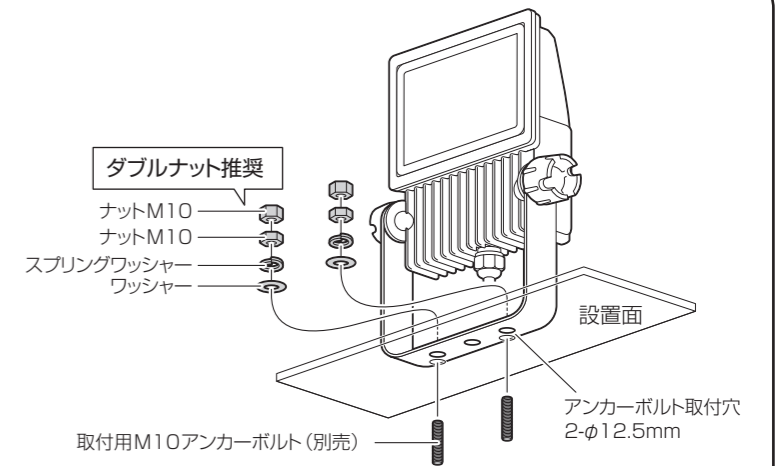
■取り付け時に必要なもの

ボルト (M10)、ナット、スプリングワッシャー、ワッシャー、電源線

アームをボルトとナットなどを使って設置面に取り付けます。確実に2か所以上で止めてください。

※電源線の取り回しにオプション用取付穴を使う場合は、設置面にもあらかじめ穴を開けておいてください。

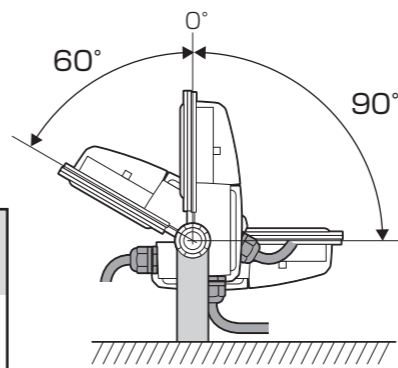
警告 本体は確実に取り付けてください。落下による破損、事故の原因になります。



2 照射角度を調整する

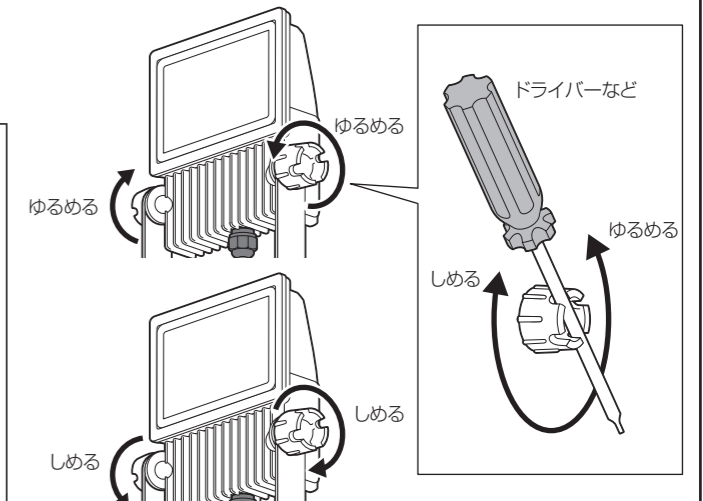
①左右2か所の角度調整ねじをゆるめて、本体を調整する。角度調整ねじの凹み部分にドライバーなどを通して左に回します。

可動範囲
(本体取り付け方向制限はありません。)



注意

可動範囲内でご使用ください。



②調整後、角度調整ねじの凹み部分にドライバーなどを通して右に回し、確実に締め付け固定してください。

3 器具口出線に、電源線・アース線を接続する

①電源設備の技術基準省令第7条にしたがい、器具口出線の白線・黒線を電源線に接続する。

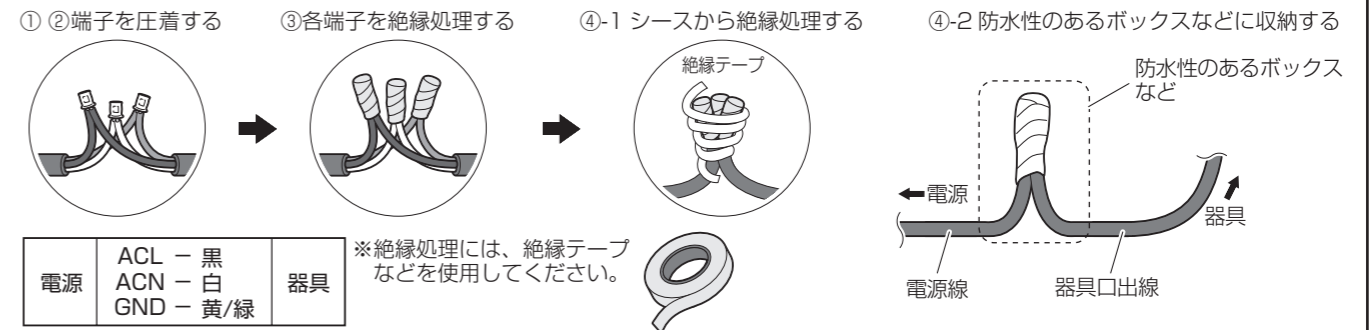
警告 接続が不完全な場合、発熱・感電・火災の原因になります。

②器具口出線のアース線を使用して、第三種接地工事を確実に行う。

警告 アース工事は電気設備の技術基準にしたがい、確実に行ってください。不完全な場合は、感電・火災の原因になります。

③接続部は絶縁テープなどで端末ごとに絶縁処理を確実に行う。

④各端末を絶縁したあと、電源線及び器具口出線のシース(外被)の部分から絶縁処理し、防水性のあるボックスに入れるなどの防水処理を確実にを行う。



電源 ACL - 黒, ACN - 白, GND - 黄/緑 器具 ※絶縁処理には、絶縁テープなどを使用してください。

警告 結線後、絶縁・防水処理を確実に行ってください。処理が不完全な場合、火災・感電・漏電の原因になります。