

KT10N-T/KT8N-T

キッチン手元灯/棚下専用/オンオフスイッチ

- CODE：45983 ㊟取説キッチン手元K T T
- サイズ：420×H297mm (A3)
- 材 質：上質紙 四六判70kg (81.4g/m²)
- 刷 色：1C (Black)

Front (outside)

お客様へ

警告

必ず実施 **お手入れの際は電源を切る**
 お手入れの際は電源を切ってください。感電、やけどの原因になります。

禁止 **可燃物を近づけない**
 器具を布や紙などの可燃物で覆ったり、被せたり、燃えやすいものに近づけないでください。変形・変色・火災の原因になります。

必ず実施 **点灯異常の際は電源を切る**
 異常を感じたときは速やかに電源を切ってください。放置しますと火災・落下によるけがの原因になります。工事店・電気店にご相談ください。

禁止 **分解・改造しない**
 器具の分解、改造及び、部品を追加変更したり塗装しないでください。落下・感電・変形・火災などの原因になります。

注意

必ず実施 **定期的に点検する**
 設置して8~10年経つと、外観に異常がなくても劣化は進行します。数年に1回は専門家(工事店・電気店)による点検を実施してください。点検せずに長時間使用を続けると、まれに、発煙・発火・感電などの原因になります。
 ※使用条件：周囲温度30℃、1日10時間点灯、年間3,000時間点灯した場合。(JIS C8105-1解説による)

禁止 **光を直視しない**
 点灯時直視しないでください。目を痛める可能性があります。

禁止 **使用中・使用直後に触らない**
 点灯中や消灯直後は器具が高温のため触らないでください。やけどの原因になります。

使用上のご注意

- 器具の近くでリモコン(コントローラ)を操作した場合、誤動作することがあります。器具とコントローラ受信部を離してご使用ください。
- 器具の近くや電波状況の弱い場所では音響製品に雑音が入る場合があります。器具と音響製品を離してご使用ください。

ご使用に関するお知らせ

- LEDにはバラツキがあるため、同一型番でも発光色、明るさが異なる場合があります。
- 表示が発光するスイッチに使用した場合、表示が暗くなったり点灯しないことがあります。
- 照射面や照射距離が近い場合、光ムラが発生する場合があります。

お手入れ方法

- お手入れの際は必ず電源を切り、本体が冷えたことを確認してから行ってください。
- 器具を清掃する際は、乾いた柔らかい布で拭きとるか、水で浸した柔らかい布をよく絞ってから拭いてください。
- シンナー、ベンジンなどの揮発性のもので拭いたり殺虫剤をかけたりしないでください。変色、破損の原因になります。

保証とアフターサービス

必ずお読みください。

保証期間

保証期間は、お買い上げ日より3年間です。24時間連続使用など、1日20時間以上の長時間使用の場合は、上記の半分の保証期間となります。保証期間中に故障した場合は、お買い上げの販売店にて、お買い上げ日を特定できるものをご提示の上、修理をご依頼ください。無料で修理させていただきます。詳しくは保証規定をご覧ください。

保証期間経過後の修理

お求めの販売店にご相談ください。修理により製品の機能が維持できる場合には、ご要望により有料にて修理いたします。

補修用性能部品の保有期間について

当社はこの製品の補修用性能部品を製造打ち切り後、最低6年間保有しています。性能部品とは、その製品の機能を維持するために必要な部品です。

アフターサービスについて

ご不明な点はお買い求めの販売店またはアイリスコールにお問い合わせください。

保証規定

保証期間内でも次の場合には原則として有料にさせていただきます。

- ①使用上の誤りおよび不当な修理や改造による故障および損傷
- ②お買い上げ後の取り付け場所の移設・輸送・落下などによる故障および損傷
- ③火災・地震・水害・落雷・その他天災地変・異常電圧・指定外の使用電源電圧・周波数などによる故障および損傷
- ④車両・船舶などに搭載された場合に生ずる故障および損傷
- ⑤施工上の不備に起因する故障や不具合
- ⑥法令、取扱説明書で要求される保守点検を行わないことによる故障および損傷
- ⑦日本国以外での使用による故障および損傷

アイリスオーヤマ株式会社

〒980-8510 仙台市青葉区五橋2丁目12番1号
 ホームページ <http://www.irisoehyama.co.jp/>

お問い合わせはお気軽にアイリスコールに
 [アイリスコール] 受付時間 9:00~17:00

0120-311-564



ECOHiLUX

エコハイルクス

LEDキッチン手元灯 棚下専用 KT10N-T/KT8N-T

この取扱説明書には取り付け方やお手入れの仕方など、ご使用にあたり重要な事柄が書かれています。この取扱説明書を大切に保管して、お手入れなどの際にご利用ください。

お客様へ：この器具の取り付け工事は必ず電気工事店(有資格者)にご依頼ください。一般の方の工事は法律で禁じられています。工事店様へ：工事が終わりましたら、この取扱説明書を必ずお客様にお渡ししてください。

安全上のご注意

安全にご使用いただくために下記の事項を必ずお守りください。

ご使用になる前に、この「安全上のご注意」をよくお読みのうえ正しくお使いください。ここに示したご注意は、お使いになる方や他の人々への危害や財産への損害を未然に防止するためのもので、「警告」「注意」の2つに分けて説明しています。いずれも安全に関する重要な内容ですので、必ずお守りください。

- 警告** 誤った取り扱いをすると、人が死亡または重傷を負うおそれがある内容を示しています。
- 注意** 誤った取り扱いをすると、人がケガをしたり、物的損害が発生するおそれがある内容を示しています。

- 図記号の意味** してはいけない「禁止」内容です。
- しなければならない「強制」内容です。

施工者様へ

警告

必ず実施 **点灯異常の際は電源を切る**
 異常を感じたときは速やかに電源を切ってください。放置しますと火災・落下によるけがの原因になります。ご購入の販売店、またはアイリスコールにお問い合わせください。

禁止 **指定以外の取り付け面で使用しない**
 器具は棚下取り付け専用です。器具の取り付け面(上面)全面が接する、平らな面に取り付けてください。

必ず実施 **器具質量に耐える所に取り付ける**
 ロックウールなどのやわらかい造営面に取り付けしないでください。造営材破損や器具の転倒・落下による火災や感電の原因になります。

禁止 **可燃物を近づけない**
 器具を布や紙などの可燃物で覆ったり、被せたり、燃えやすいものに近づけないでください。変形、変色、火災の原因になります。

必ず実施 **取り付け及び保守作業の際は、必ず電源を切る**
 通電した状態で取り付け工事などを行うと、感電や器具破損の原因になります。

禁止 **分解・改造しない**
 器具の分解、改造及び、部品を追加変更したり塗装しないでください。落下・感電・変形・火災などの原因になります。

必ず実施 **施工は、施工説明にしたがい確実に行う**
 施工は電気工事士の有資格者が電気設備の技術基準・内線規程にしたがって行ってください。施工に不備があると、落下・感電・火災の原因になります。

禁止 **調光器具(ライトコントロール)を使用しない**
 調光器は使用できません。破損・不点灯・発火の原因になります。

注意

必ず実施 **定格電圧(100V)±6%内の電源電圧で使用する**
 器具に表示された電源電圧(定格電圧±6%以内)以外の電圧で使用しないでください。間違えて使用すると、LEDチップの短寿命、火災の原因になります。定格電圧は器具を取り付ける前に必ず確認してください。

禁止 **湿気が多い場所、雨水のかかる場所に取り付けけない**
 この器具は屋内専用で、湿度10~85%の範囲でご使用ください。屋外や雨の吹き込みを受ける場所、湿気・水気のある場所では使用しないでください。湿気により絶縁不良となり、漏電や感電の原因になります。

必ず実施 **適正温度で使用する**
 この器具は5~30℃で使用するように設計しております。高温で使用すると火災の原因になります。

禁止 **高温・直射日光・振動・腐食性ガスの発生する場所に取り付けけない**
 高温(35℃を超える場所)、直射日光の当たる場所、酸などの腐食性ガスの発生する場所では使用しないでください。器具の腐食や落下の原因になります。

禁止 **振動・衝撃をあたえない**
 振動や衝撃のあるところでは使用しないでください。落下や器具破損の原因になります。

禁止 **さびの出やすい場所、粉塵・引火性ガスの発生する場所に取り付けけない**
 粉塵の多いところ、または引火性ガスのあるところでは使用しないでください。発熱・発煙・発火の原因になります。

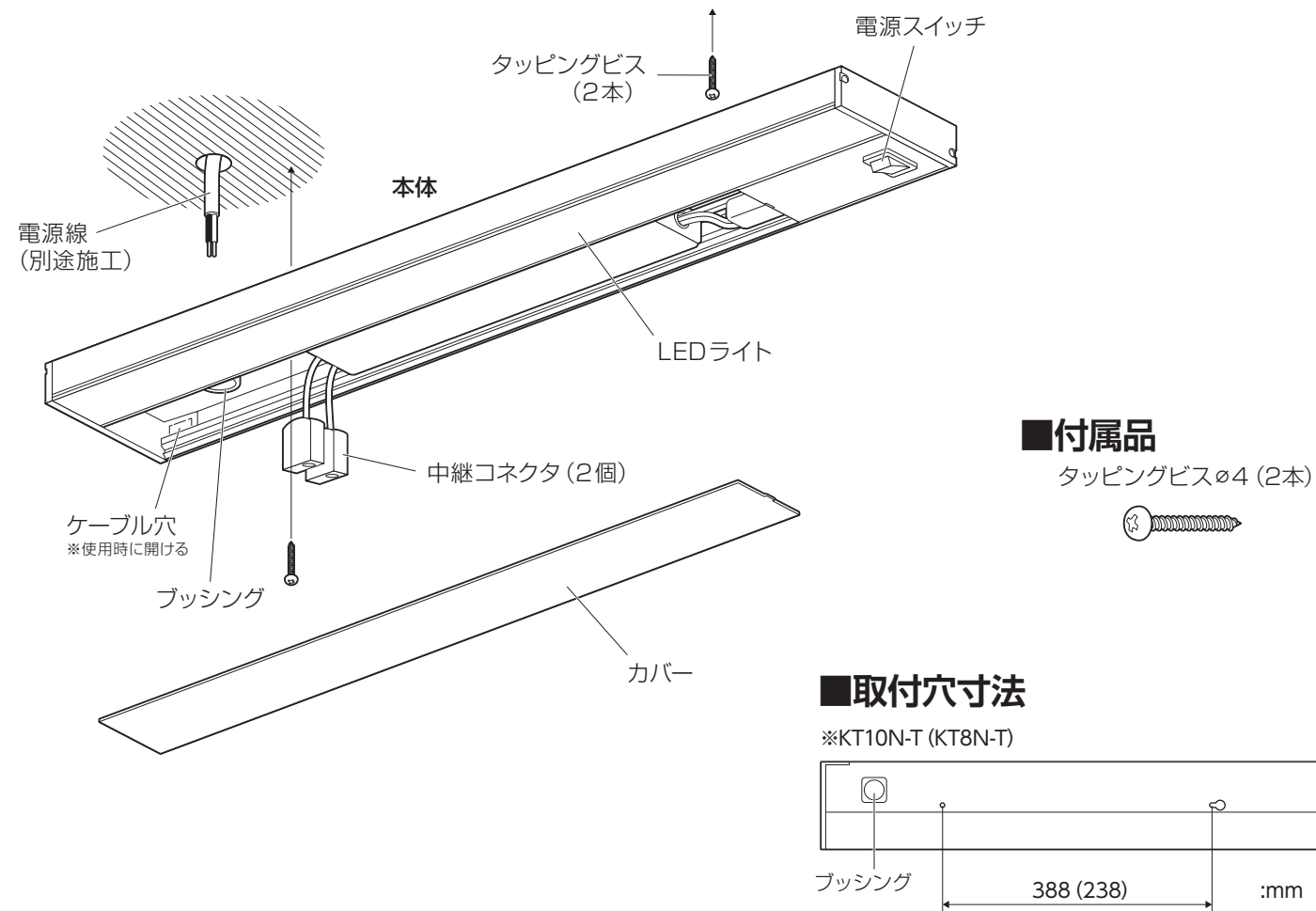
お願い

●ラジオ、ワイヤレス方式の機器は、なるべく照明器具から離してご使用ください。雑音が入る場合があります。

各部の名称

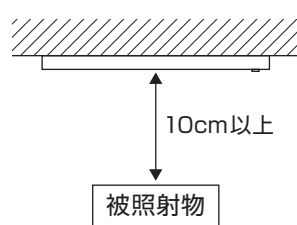
(説明図は、一部を省略抽象化した図です。
(不足している部品があった場合には、お買上げ店またはアイリスコールまでご連絡ください。)

屋内用 棚下面取付専用



照射距離について

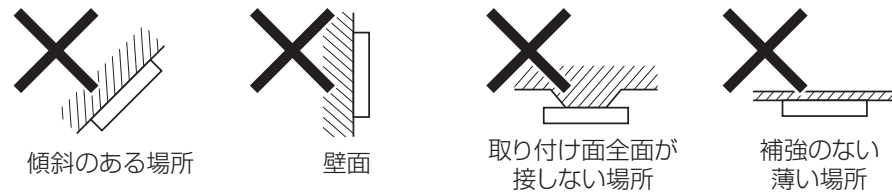
- 照射距離により被照射面が変色・変質するおそれがあります。被照射物との距離は10cm以上離してください。



取り付け場所について

- 必ず荷重に耐えられる強度のある棚板下部や天井に取り付けてください。
- 調光器のついている回路ではご使用になれません。
- 器具の性能を確保するため、設置場所は十分検討のうえ決定してください。

■次のような場所には取り付けないでください。
火災・感電・落下によるケガのおそれがあります。



仕様

品番	サイズ ※1	消費電力	色温度	全光束	質量
KT8N-T	約 W453×D77×H20mm	14.0W	5,000K	800lm	約490g
KT10N-T	約 W603×D77×H20mm	17.5W	5,000K	1,000lm	約590g

■屋内用 ■定格電圧: AC100V ■定格周波数: 50/60Hz ■演色性: Ra83 ■設計寿命: 約40,000時間
※1 スイッチなど突起を除きます。 ※商品の仕様は予告なく変更することがあります。

取り付け方

警告 必ず電源を遮断してから作業してください。感電の原因になります。

1 施工前の確認
施工に関しては、電気設備技術基準、内線規定に従ってください。
! VVFケーブル・電線管・アダプターは器具には付属していません。別途ご用意ください。

2 安全確保のため、電源を遮断する
警告 電源を遮断しないで作業した場合、感電の原因になります。

3 カバーを取りはずす
図の位置にマイナスドライバーを差し込んで、カバーを取りはずしてください。

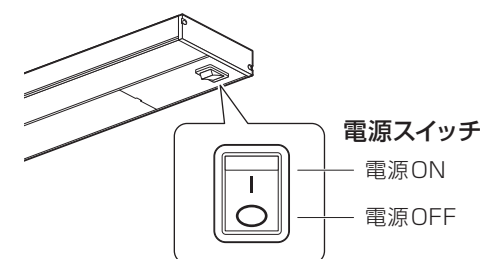
4 本体を取付面(棚板)に取り付ける
A 電源線を本体上部(取付面)から接続する場合
①取付穴寸法を参照の上、取付面(棚板)に右側(本体ダルマ穴側)タッピングビスを3~4mm残り仮締めします。
②プッシングを通して本体内側に電源線を引き込みます。
③本体をタッピングビスにひっかけ、もう一方のタッピングビスを仮締めします。
④取り付け状態を確認し、タッピングビス(2個)を回して本体を取付面にしっかり取り付けてください。

B 電源線を本体背面から接続する場合
①あらかじめ本体背面のケーブル穴をマイナスドライバーを差し込んで取り外します。
②取付穴寸法を参照の上、取付面(棚板)に右側(本体ダルマ穴側)タッピングビスを3~4mm残り仮締めします。
③本体をタッピングビスにひっかけ、もう一方のタッピングビスを仮締めします。
④取り付け状態を確認し、タッピングビス(2個)を回して本体を取付面にしっかり取り付けてください。
⑤ケーブル穴を通して本体内側に電源線を引き込みます。

5 電源線を接続する
電源線を中継コネクタにしっかり差し込んで接続してください。
適合電線 VVFφ1.6φ2.0単線
10mm
注意 電源線を一度、中継コネクタに差し込むと抜けませんので、確実に接続してください。
こちら側から差し込みます。

6 カバーを取り付ける
①外側を差し込み、②逆端を本体に押し込んでカバーを取り付けます。

使い方



電源スイッチをONにすると点灯します。
電源スイッチをOFFにすると消灯します。