

お客様へ ●安全に長くお使いいただくために大切な内容です。必ずお読みください。

 警告 誤った取り扱いをすると、人が死亡または重傷を負うおそれがある内容を示しています。	 注意 誤った取り扱いをすると、人がけがをしたり、物的損害が発生するおそれがある内容を示しています。
 必ず実施 ●点灯異常の際は電源を切る 異常を感じたときは速やかに電源を切り、工事店・電気店に相談してください。継続使用すると感電・火災・落下・けがの原因になることがあります。	 必ず実施 ●定期的に点検する 3年に1回は専門家（工事店・電気店）による点検を実施してください。設置して8～10年*経つと、外観に異常がなくても劣化は進行します。点検せずに長期間使用を続けると、まれに発煙・発火・感電などの原因になります。 ※使用条件：周囲温度30℃、1日10時間点灯、年間3,000時間点灯した場合。（JIS C8105-1解説による）
 禁止 ●可燃物を近づけたり器具の真下に熱源を置かない 器具を布や紙などの可燃物でおおったりかぶせたり、可燃性の木製・樹脂製の家具を近づけたりしないでください。また真下に暖房器具などの熱源を置かないでください。変形・変色・火災の原因になります。 ●破損した器具を使用しない 器具が破損した状態で使用しないでください。速やかに電源を切り、工事店・電気店に相談してください。継続使用すると感電・火災・落下・けがの原因になります。	 禁止 ●光を直視しない 点灯中にランプを直視しないでください。目を痛めることがあります。 ●点灯中・消灯直後にさわらない 点灯中や消灯直後は、灯体や電源ユニットが高温になっていることがあるので触れないでください。やけどの原因になります。 ●器具のすき間に金属や可燃物などを差し込まない 感電や故障の原因になります。

LED照明使用上の注意

- 本照明器具のLEDモジュール部分は交換できません。
- 赤外線リモコン式のテレビ・ラジオなどは器具から離して使用してください。誤動作する場合があります。
- ラジオ、ワイヤレス方式の機器は、なるべく照明器具から離して使用してください。雑音が入ったり、誤動作したりすることがあります。
- LED照明は、同一型番でも発光色、明るさが異なることがあります。
- 照射距離が近いと、光むらが発生する場合があります。

お手入れ方法

- 安全に使用するため、以下の方法で定期的に清掃してください。
- 清掃する際は必ず電源を切り照明器具が冷えたことを確認してから行ってください。
 - 照明器具のすき間に金属や可燃物を差し込んで清掃をしないでください。内部に残った場合に、発火や火災の原因になります。
 - 清掃には、水または薄めた中性洗剤に浸した柔らかい布をよく絞って拭いてください。そのあと洗剤が残らないように水拭きしてください。
 - シンナー、ベンジンなどの揮発性のもので拭いたり、殺虫剤をかけたりしないでください。破損、変色の原因になります。

その他の注意 設置や取り扱いについての注意です。

- 点灯スイッチを接地側に取り付けした場合、消灯後もランプが薄暗く発光することがあります。必ず非接地側（電圧側）に取り付けてください。（接地極のない電源では両切りスイッチを使用してください。）
- 照明器具の電源は、高ワットの動力源（モーター）やインバーターなどの製品と回路を分けてください。高ワット製品の使用時にちらつくことがあります。
- 防犯カメラやビデオカメラを介して照射面を見た際、カメラのモニターや録画画像に縞模様やちらつきが見える場合があります。

- 常に激しい振動が加わる場所や、橋脚上などで常時振動のある場所には取り付けしないでください。故障の原因になります。
- 硫黄成分がある場所には取り付けしないでください。一般屋内で使用する場合でも、器具周辺に硫黄成分が存在する場所では使用しないでください。光学性能に影響を与える場合があります。（一般の食品や薬品、紙類などには硫黄成分が含まれます）

保証とアフターサービス

必ずお読みください。

■保証期間

保証期間は、お買い上げ日より3年間です。24時間連続使用など、1日20時間以上の長時間使用の場合は、上記の半分の保証期間となります。 ※物件または使用環境により保証内容が異なる場合があります。詳しくは担当営業にお問い合わせください。保証期間内に故障した場合は、お買い上げの販売店にて、お買い上げ日を特定できるものをご提示の上、修理をご依頼ください。無料にて修理させていただきます。保証期間内でも有料になる場合があります。詳しくは保証規定をご覧ください。

■保証期間経過後の修理

お買い上げの販売店にご相談ください。修理により製品の機能が維持できる場合には、ご要望により有料にて修理いたします。

■補修用性能部品の保有期間について

当社はこの製品の補修用性能部品の製造打ち切り後、6年間保有しています。性能部品とは、その製品の機能を維持するために必要な部品です。

■アフターサービスについて

ご不明な点はお買い上げの販売店またはLED照明サポートコールにお問い合わせください。

保証規定

保証期間内でも次の場合には原則として有料にさせていただきます。

- ①使用上の誤りおよび不当な修理や改造による故障および損傷
- ②お買い上げ後の取り付け場所の移設・輸送・落下などによる故障および損傷
- ③火災・地震・水害・落雷・その他天災地変・異常電圧・指定外電源（電圧・周波数）の使用などによる故障および損傷
- ④車両・船舶などに搭載された場合に生ずる故障および損傷
- ⑤施工上の不備に起因する故障や不具合
- ⑥法令、取扱説明書で要求される保守点検を行わないことによる故障および損傷
- ⑦日本国以外での使用による故障および損傷

アイリスオーヤマ株式会社

〒980-8510 仙台市青葉区五橋2丁目12番1号

法人向けLED照明 ホームページ

<http://www.irisohyama.co.jp/led/houjin/>

製品に関するお問い合わせは（通話料無料）

LED照明サポートコール

0800-111-5300

〈受付時間〉平日9:00～17:00、土・日・祝日9:00～12:00 / 13:00～17:00（年末年始・夏期休業期間・会社都合による休日を除く）

FAXでのお問い合わせは（通信料無料）

0800-111-9300

Webからのお問い合わせは

（メールフォームにご記入のうえ送信してください）

<https://www.irisohyama.co.jp/led/houjin/contact/>

615847

020420-AKU-QIU-01

P020420-AKU-QIU-01



ECOHiLUX エコハイルクス

HX-R シリーズ

高天井用LED照明

高天井用LED照明 PWM制御方式

屋内用

このたびはアイリスオーヤマ製品をお買い上げいただき、まことにありがとうございます。ご使用の前にこの取扱説明書を必ずお読みになり、正しく安全にご使用ください。また、この取扱説明書は大切に保管してください。

施工説明書

取扱説明書

保管用

日本国内専用

電気工事必要

本製品の取り付け工事は、必ず電気工事店（有資格者）にご依頼ください。資格を持たない方による電気工事は、法令で禁止されています。

安全上の注意

ここに示した注意は、お使いになる方や他の人々への危害や財産への損害を未然に防止するためのもので、「警告」「注意」の2つに分けて説明しています。いずれも安全に関する重要な内容ですので、必ずお守りください。

図記号の意味



注意を促す記号



してはいけない [禁止] 内容



しなければならない [指示] 内容

施工担当者様へ

●工事が終わりましたら、この取扱説明書を必ずお客様にお渡しください。



警告

誤った取り扱いをすると、人が死亡または重傷を負うおそれがある内容を示しています。



必ず実施

- 電源は定格電圧・定格周波数で使用する
本製品は日本国内のAC100・242V(電圧変動±6%以内)、周波数50 / 60Hz専用です。それ以外の電源で使用すると、LEDチップの短寿命や火災の原因になります。

- 接地(アース)工事を確実に行う
「電気設備技術基準」にしたがって施工してください。接地工事が正しくないと、感電や重大事故の原因になります。

- 施工説明にしたがい確実に行う
施工は電気工事士の有資格者が電気設備の技術基準・内線規定などの法令や条例にしたがって行ってください。施工が正しくないと、落下・感電・火災の原因になります。

- 照明器具の質量に耐える場所に取り付ける
取り付け部の強度が十分でないと、落下による火災や感電の原因になります。

- 落下防止ワイヤーを使用する
器具の設置には必ず落下防止ワイヤーを使用し、重さに十分耐えられる躯体や器具に固定してください。取り付けないと落下による重大な事故の原因になります。

- 被照射物と1m以上離す
近すぎると照射物の変色・変形・火災の原因になります。

- 器具本体は必ず鉛直下向きで使用
器具を鉛直下向き以外では使用しないでください。故障や火災の原因になることがあります。

- 送り容量15A以下
容量を超えると、発熱・火災の原因になります。



禁止

- 破損している照明器具を取り付けない
感電・火災・落下・けがの原因になります。

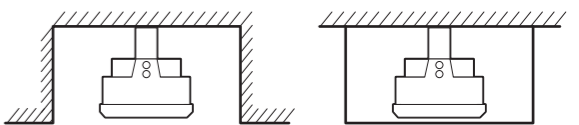
- 器具のすき間に金属や可燃物などを差し込まない
火災や感電の原因になります。

- 粉塵・オイルミスト・引火性ガスや虫の発生する場所には取り付けない
発熱・発煙・発火の原因になります。

- 可燃物の近くや熱源の真上に取り付けない
ドアや建具の開閉範囲の近くに取り付けしないでください。被照射物の変形・変色や火災の原因になります。また暖房器具の真上に取り付けると、照明器具が過熱し、火災・感電・落下の原因になります。

- 分解や改造はしない
器具の分解・改造、部品の追加・変更、塗装などはしないでください。落下・感電・変形・火災の原因になります。

- 器具を密閉された場所に取り付けない
短寿命・火災の原因になります。



注意

誤った取り扱いをすると、人がけがをしたり、物的損害が発生するおそれがある内容を示しています。



必ず実施

- 屋内の適正温度(−20℃～+40℃)で使用する
屋内でも暑い高温で使用すると、故障や発煙の原因になります。

- 調光信号は PWM 制御方式を使用する
PWM以外の信号方式では、ちらつきが発生したり、調光器の種類によっては、調光範囲が変わる可能性があります。



禁止

- 振動・衝撃のある場所には取り付けない
落下や器具破損の原因になります。



禁止

- 直射日光の当たる場所には取り付けない
器具の劣化・腐食・落下の原因になります。

- 雨水のかかる場所、湿気が多い場所には取り付けない
水滴や湿気により絶縁不良になり、漏電・感電の原因になります。

- 酸や塩素などの腐食性ガスの発生する場所、さびやすい場所には取り付けない
腐食や落下の原因になります。

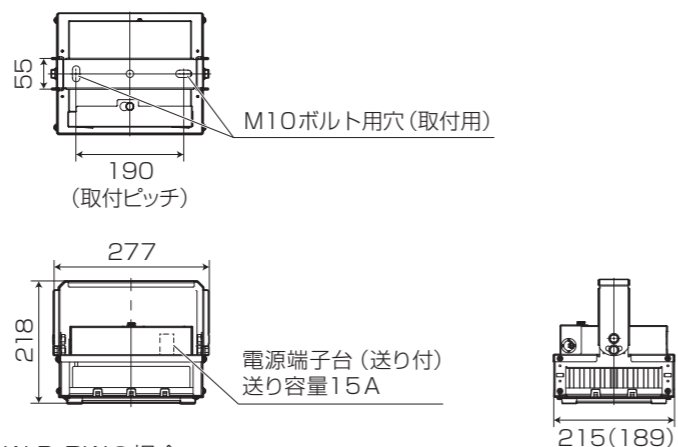
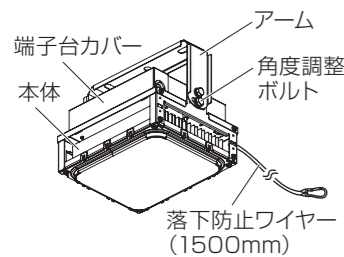
パーツリストと各部の名称

●組み立てる前に下記の部品がすべてそろっていることをお確かめください。
●表記以外の部材は梱包材です。

10,000lm / 15,000lm / 20,000lm クラス

※イラストはHXR200-200N-W-B-PW

(単位: mm)

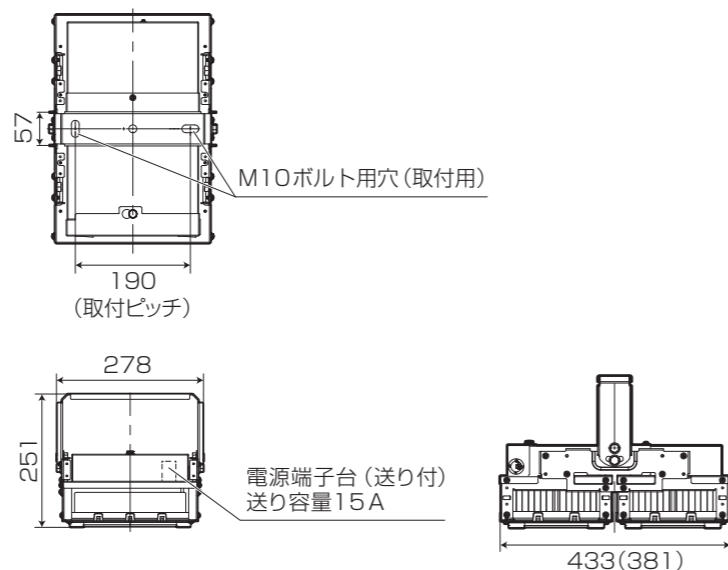
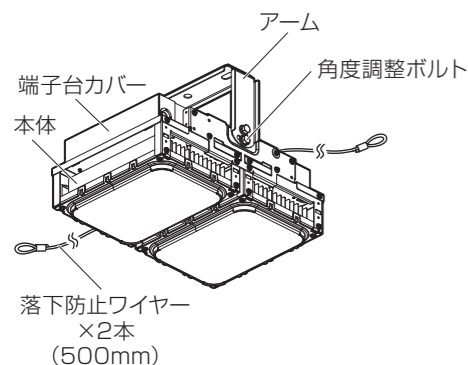


※() 寸法はHXR200-100N-W-B-PW, HXR200-150N-W-B-PWの場合

30,000lm / 40,000lm クラス

※イラストはHXR200-400N-W-B-PW

(単位: mm)

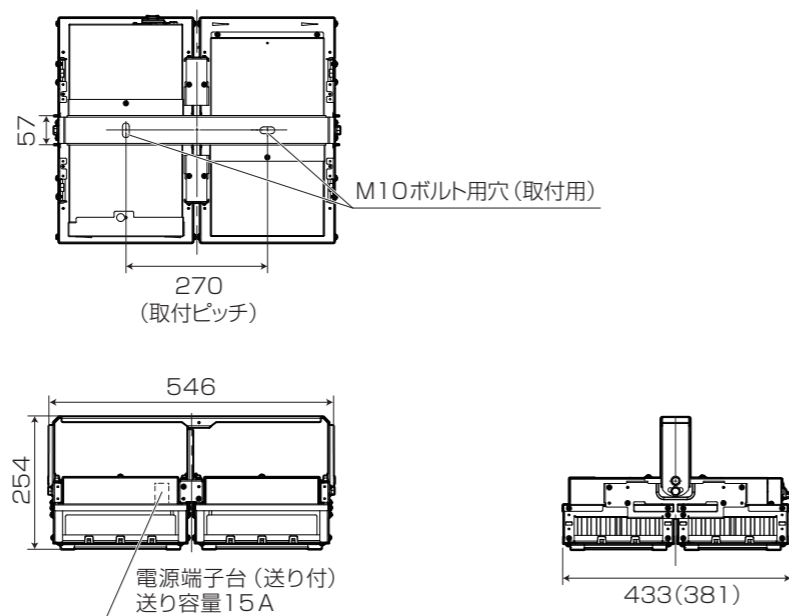
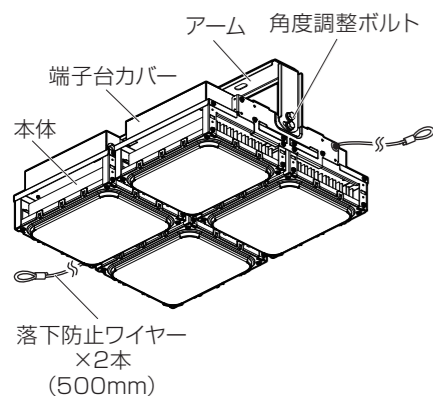


※() 寸法はHXR200-300N-W-B-PWの場合

60,000lm / 80,000lm クラス

※イラストはHXR200-800N-W-B-PW

(単位: mm)



※() 寸法はHXR200-600N-W-B-PWの場合

取り付けかた

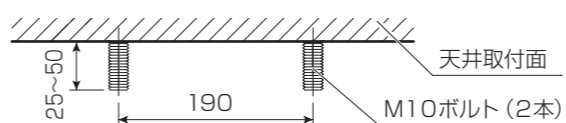
●部品は正確に取り付けてください。

※イラストはHXR200-200N-W-B-PWを使用しています。

器具の取り付けかた

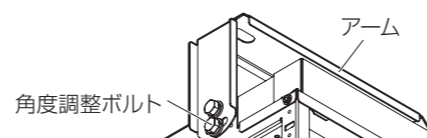
1 天井取付面に、下記取付寸法でM10ボルト2本が施工されていることを確認する

※30,000lmクラス以上については別紙を参照してください。

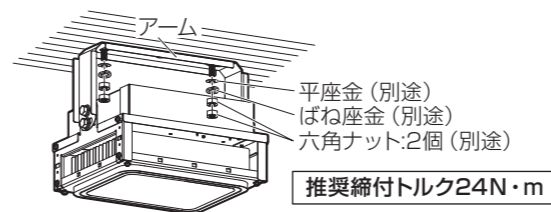


警告 取付面の強度が十分確保されていることを確認のうえ、取り付けてください。不足していると、落下の原因になります。

2 角度調整ボルトをゆるめ、アームが可動できる状態にする



3 アームを、ナット、ばね座金、平座金でM10ボルトに固定する
アームはダブルナットで確実に締め付け、固定してください。(推奨トルク: 24N・m)
締め付けが不十分ですと、落下の原因になります。
※アームの水平度は、アームと取付面の間に座金などを入れて調整してください。



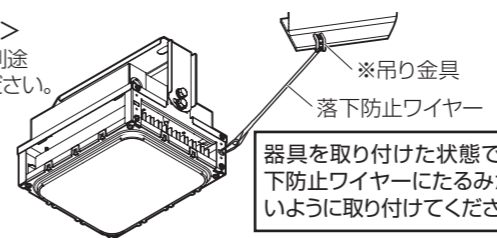
4 落下防止ワイヤーを取り付ける

付属の落下防止ワイヤーを使用し、必ず重さに耐えられる構造体や器具に固定してください。取り付けが正しくないと、落下による重大なけがの原因になります。

※30,000lmクラス以上については別紙を参照してください。

<取り付け例>

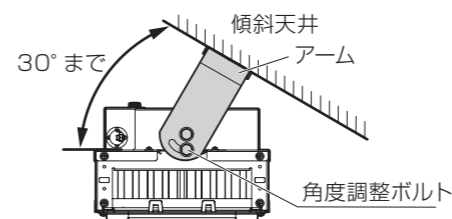
※吊り金具は別途準備してください。



5 角度調整ボルトを固定する

必ず、本体が水平になるように調整し、角度調整ボルトを確実に固定してください。

傾斜天井に取り付ける場合
傾斜角度0°~30°までの天井に取付可能です。

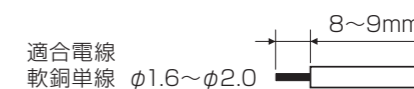


電源線・アース線の取り付けかた

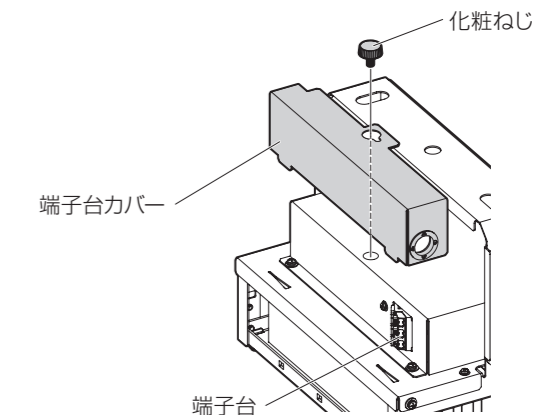
電源線・アース線を端子台に接続する

①端子台のストリップゲージに合わせて電源線・アース線の被覆をむく。

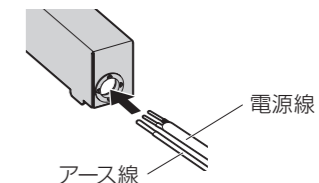
適合以外の電線は感電、火災の原因になります。



②化粧ねじを回して端子台カバーを取り外す。



③端子台カバーに電源線・アース線を通す。

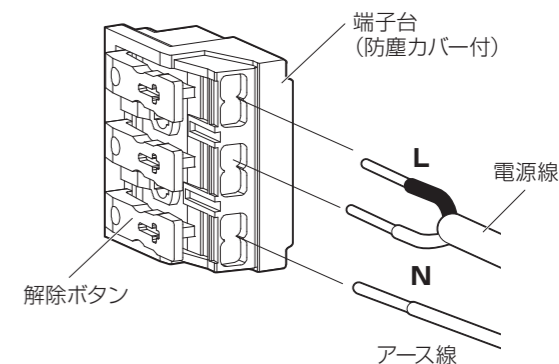


④端子台の防塵カバーの上から、端子台の奥まで確実に差し込む。

※芯線部が傷付いている場合、そのまま差し込まない
接続が不完全になり、火災・感電の原因になります。

※送り容量15A以下

容量を超えると、発熱・火災の原因になります。



警告

電源線の接続と、アース線の接続(D種接地工事)は確実に行ってください。接続が不完全だったり、電源線が器具に接触したり、容量オーバーしたりすると、火災・感電の原因になります。

⑤接続後、端子台カバーを必ず取り付ける。

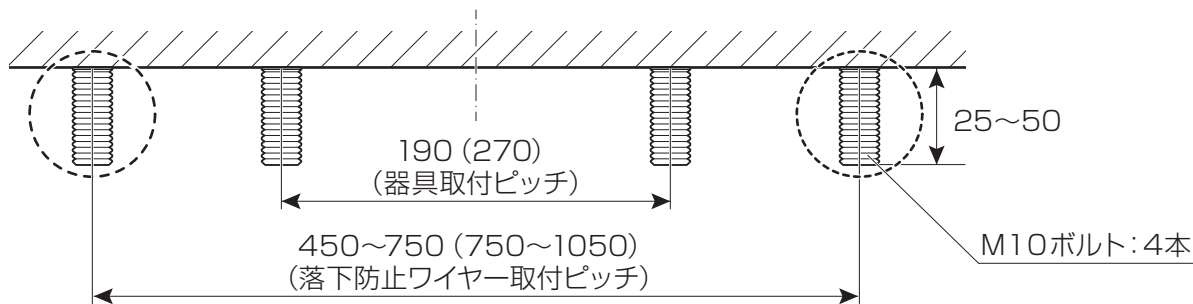
※電源線を引き抜く際は、必ず電源を切り、解除ボタンを強く押しながら引き抜いてください。

30,000lm以上のクラスについて

落下防止ワイヤーの取り付け方

1 天井取付面に、下記取付寸法でM10ボルト4本が施工されていることを確認する

※落下防止ワイヤーは、器具を中心に対称になるように取り付けてください。



※ () 寸法はHXR200-600N-W-B-PW, HXR200-800N-W-B-PWの場合



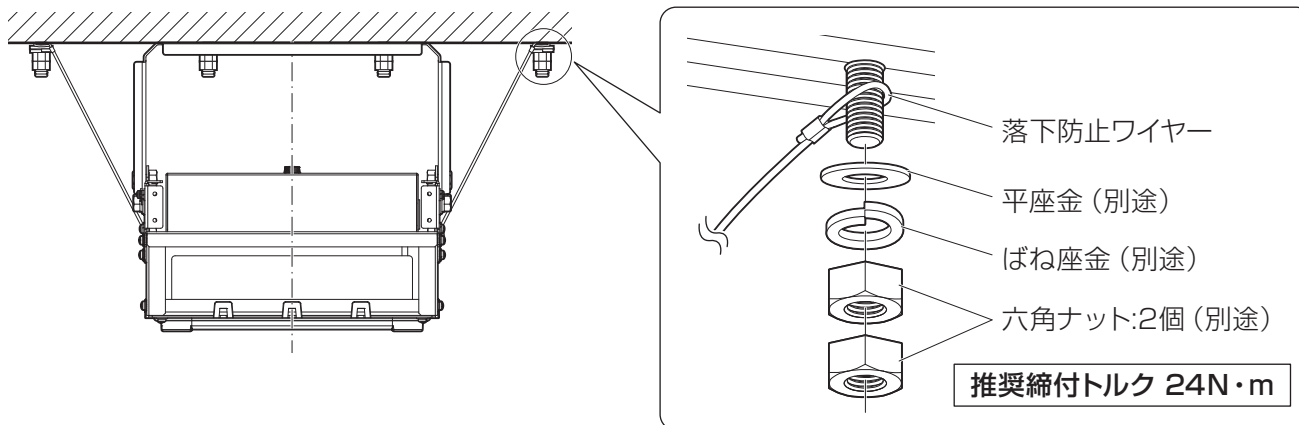
警告

取付面の強度が十分確保されていることを確認のうえ、取り付けてください。不足していると、落下の原因になります。

23は別紙の「取り付けかた」23と同様です。

4 落下防止ワイヤーを、ナット、ばね座金、平座金でM10ボルトに固定する

※イラストはHXR200-400N-W-B-PWを使用しています。



警告

落下防止ワイヤーを確実に取り付けてください。取り付けが正しくないと、落下の原因になります。

5は別紙の「取り付けかた」5と同様です。

仕様

品番	定格入力電圧 (V)	器具光束 (lm)	質量(kg)
HXR200-100N-W-B-PW	AC100 ~ 242	10,000	約2.2
HXR200-150N-W-B-PW		15,000	
HXR200-200N-W-B-PW		20,000	約2.5
HXR200-300N-W-B-PW		30,000	約4.6
HXR200-400N-W-B-PW		40,000	約5.2
HXR200-600N-W-B-PW		AC200 ~ 242	60,000
HXR200-800N-W-B-PW	80,000		約10.4

●使用電源：定格周波数 50 / 60Hz ●ビーム角：120° ●相関色温度：昼白色 (5000K) ●平均演色評価数：Ra75

●使用温度：-20℃~+40℃ ●設計寿命：40,000時間

※LEDモジュール設計寿命は、LEDが点灯しなくなるか、初期光束の85%に低下するまでの総点灯時間のいずれか短い時間を推定したものです。

製品の寿命を保証するものではありません。

※商品の仕様は予告なく変更することがあります。