

お客様へ ●安全に長くお使いいただくために大切な内容です。必ずお読みください。

警告 誤った取り扱いをすると、人が死亡または重傷を負うおそれがある内容を示しています。

注意 誤った取り扱いをすると、人がけがをしたり、物的損害が発生するおそれがある内容を示しています。

必ず実施 ●点灯異常の際は電源を切る
異常を感じたときは速やかに電源を切り、工事店・電気店に相談してください。継続使用すると感電・火災・落下・けがの原因になることがあります。

禁止 ●可燃物を近づけたり、本製品の真下に熱源を置いたりしない
本製品を布や紙などの可燃物でおおったりかぶせたり、可燃性の木製・樹脂製の家具を近づけたりしないでください。また真下に暖房器具などの熱源を置かないでください。変形・変色・火災の原因になります。

●ランプの取り付け・交換を行わない
ランプの取り付け・交換は、弊社営業担当または弊社指定の販売代理店等に依頼してください。

●破損したものを使用しない
本製品が破損した状態で使用しないでください。速やかに電源を切り、工事店・電気店に相談してください。継続使用すると感電・火災・落下・けがの原因になります。

●振動・衝撃を与えない
落下・破損の原因になります。

●分解や改造はしない
本製品の分解・改造、部品の追加・変更、塗装などはしないでください。落下・感電・変形・火災の原因になります。

●本製品のすき間に金属や可燃物などを差し込まない
火災や感電の原因になります。

必ず実施 ●定期的に点検する
3年に1回は専門家（工事店・電気店）による点検を実施してください。設置して8～10年*経つと、外観に異常がなくても劣化は進行します。点検せずに長時間使用続けると、まれに発煙・発火・感電などの原因になります。
※使用条件： 周囲温度30℃、1日10時間点灯、年間3,000時間点灯した場合。（JIS C8105-1解説による）

●屋内の適正温度（5℃～35℃）で使用する
屋外や高温で使用すると、故障や短寿命の原因になります。

禁止 ●光を直視しない
点灯中にランプを直視しないでください。目を痛めることがあります。

●点灯中・消灯直後に触れない
点灯中や消灯直後は、本製品が高温になっていることがあるので触れないでください。やけどの原因になります。

LED照明使用上の注意

- 200V電源を使用する場合は、両切りスイッチを使用してください。消灯後もランプが薄暗く発光することがあります。
- 本製品の近くで他の機器のリモコン（リモートコントローラ）を操作した場合、誤動作することがあります。本製品と他の機器のリモコンを離して使用してください。
- ラジオ、ワイヤレス機器は、なるべく本製品から離して使用してください。雑音が入ったり、誤動作したりすることがあります。
- 本製品の電源は、電子レンジやコピー機などの高ワット製品とは回路を分けて使用してください。高ワット製品の使用時にちらつくことがあります。
- LED照明は、同一型番でも発光色、明るさが異なることがあります。
- 表示が発光するスイッチに使用した場合、スイッチの発光部が暗くったり点灯しなかったりすることがあります。
- 照射距離が近いと、光むらが発生する場合があります。
- 間引き点灯をする場合は、分岐回路を設けて個別のスイッチで操作してください。（電気工事必要）
- 防犯カメラやビデオカメラを介して照射面を見た際、カメラのモニターや録画画像にしま模様やちらつきが見える場合があります。

お手入れ方法

- 安全に使用するため、以下の方法で定期的に清掃してください。
- 清掃する際は必ず電源を切り、本製品が冷えたことを確認してから行ってください。
 - 本製品のすき間に金属や可燃物を差し込んで清掃をしないでください。内部に残った場合に、発火や火災の原因になります。
 - 清掃には、水または薄めた中性洗剤に浸した柔らかい布をよく絞って拭いてください。そのあと洗剤が残らないように水拭きしてください。
 - シンナー、ベンジンなどの揮発性のもので拭いたり、殺虫剤をかけたりしないでください。破損、変色の原因になります。

保証とアフターサービス

■保証期間

保証期間は、お買い上げ日より3年間です。24時間連続使用など、1日20時間以上の長時間使用の場合は、上記の半分の保証期間となります。
※物件または使用環境により保証内容が異なる場合があります。詳しくは担当営業にお問い合わせください。

保証期間内に故障した場合は、お買い上げの販売店にて、お買い上げ日を特定できるものをご提示の上、修理をご依頼ください。無料で修理させていただきます。保証期間内でも有料になる場合があります。詳しくは保証規定をご覧ください。

■保証期間経過後の修理

お買い上げの販売店にご相談ください。修理により製品の機能が維持できる場合には、ご要望により有料にて修理いたします。

■補修用性能部品の保有期間について

当社はこの製品の補修用性能部品を製造打ち切り後、6年間保有しています。性能部品とは、その製品の機能を維持するために必要な部品です。

■アフターサービスについて

ご不明な点はお買い上げの販売店またはLED照明サポートコールにお問い合わせください。

必ずお読みください。

保証規定

保証期間内でも次の場合には原則として有料にさせていただきます。

- ①使用上の誤りおよび不当な修理や改造による故障および損傷
- ②お買い上げ後の取り付け場所の移設・輸送・落下などによる故障および損傷
- ③火災・地震・水害・落雷・その他天災地変・異常電圧・指定外電源（電圧・周波数）の使用などによる故障および損傷
- ④車両・船舶などに搭載された場合に生ずる故障および損傷
- ⑤施工上の不備に起因する故障や不具合
- ⑥法令、取扱説明書で要求される保守点検を行わないことによる故障および損傷
- ⑦日本国以外での使用による故障および損傷

アイリスオーヤマ株式会社 〒980-8510 仙台市青葉区五橋2丁目12番1号

法人向けLED照明
ホームページ

<http://www.irisohyama.co.jp/led/houjin/>

製品に関するお問い合わせは（通話料無料）

LED照明サポートコール

0800-111-5300

（受付時間）平日9:00～17:00、土・日・祝日9:00～12:00 / 13:00～17:00
（年末年始・夏期休業期間・会社都合による休日を除く）

FAXでのお問い合わせは
（通話料無料）

0800-111-9300

Webからのお問い合わせは

（メールフォームにご記入のうえ送信してください）

<https://www.irisohyama.co.jp/led/houjin/contact/>



LED交換キット 直管器具用 ソケットレスタイプ

必ず専用ランプを使用してください

このたびはアイリスオーヤマ製品をお買い上げいただき、まことにありがとうございます。ご使用前にこの取扱説明書を必ずお読みになり、正しく安全にご使用ください。また、この取扱説明書は大切に保管してください。

■適合ランプ品番以外は使用できません。また一般の蛍光灯ランプは使用できません。

安全上の注意

ここに示した注意は、お使いになる方や他の人々への危害や財産への損害を未然に防止するためのもので、「警告」「注意」の2つに分けて説明しています。いずれも安全に関する重要な内容ですので、必ずお守りください。

図記号の意味



注意を促す記号



してはいけない
[禁止]内容



しなければならない
[指示]内容

施工担当者様へ

●工事が終わりましたら、この取扱説明書を必ずお客様にお渡しください。



警告

誤った取り扱いをすると、人が死亡または重傷を負うおそれがある内容を示しています。



必ず実施

●施工は施工説明にしたがい確実にを行う
施工は電気工事士の有資格者が電気設備の技術基準・内線規定などの法令にしたがい作業してください。施工が正しくないと、落下・感電・火災の原因になります。

●電源は定格電圧・定格周波数で使用する
電源電圧 AC100～242V（電圧変動±6%以内）、電源周波数 50Hz / 60Hzであることを確認してから、ランプの取り付けを行ってください。正しく使用しないと、短寿命や火災の原因になります。

●接地（アース）工事を確実にを行う
「電気設備技術基準」にしたがって施工してください。接地工事が正しくないと、感電や重大事故の原因になります。

●電源線は確実に挿し込む
発熱・火災の原因になります。

●器具の適合ランプを使用する
ランプ交換の際は、必ず器具表示ならびに取扱説明書通りの種類・ワット（W）数の適合ランプをご使用ください。また、以前使用していたランプよりワット数が大きいランプを使用する場合は、電源線や回路の電気容量を確認の上ご使用ください。容量をオーバーして使用すると火災の原因になります。



禁止

●振動・衝撃のある場所には取り付けない
落下・破損の原因になります。

●可燃物の近くに取り付けない
ドアや建具の開閉範囲の近くに取り付けないでください。被照射物の変形・変色や火災の原因になります。

●粉塵や引火性ガスの発生する場所、さびが発生しやすい場所に取り付けない
発熱・発煙・火災の原因になります。

●分解や改造はしない
本製品の分解・改造、部品の追加・変更、塗装などはしないでください。落下・感電・変形・火災の原因になります。



注意

誤った取り扱いをすると、人がけがをしたり、物的損害が発生するおそれがある内容を示しています。



必ず実施

●屋内の適正温度（5℃～35℃）で使用する
屋外や高温で使用すると、故障や短寿命の原因になります。

●ランプの交換や清掃は必ず電源を切り、ランプや器具が冷えたことを確認してから行う
やけど・感電・破損の原因になります。

●周辺機器の点検・確認をする
劣化した電源線や機器をそのまま使用すると、感電・火災の原因になります。



禁止

●高温の場所、直射日光の当たる場所には取り付けない
劣化・腐食・落下の原因になります。

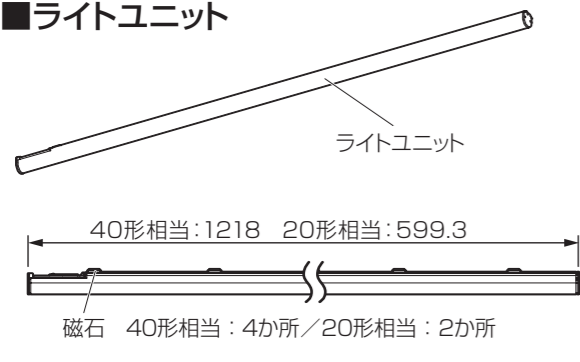
●硫黄成分がある場所には取り付けない
一般屋内で使用する場合でも、器具周辺に硫黄成分が存在する場所では使用しないでください。光学性能に影響を与える場合があります。（一般の食品や薬品、紙類などには硫黄成分が含まれます）

●雨水のかかる場所、湿気が多い場所には取り付けない
水滴や湿気により絶縁不良になり、漏電・感電の原因になります。

各部の名称

- 取り付ける前に下記の部品がすべてそろっていることを確認してください。
- 部品が不足している場合は、お買い上げ店またはサポートコールまでご連絡ください。

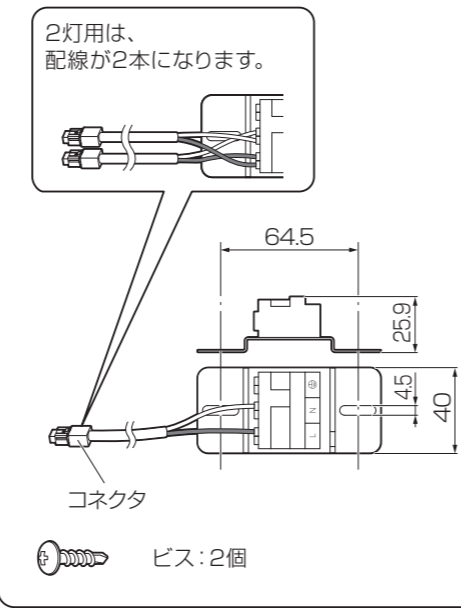
■ライトユニット



■付属品 (ライトユニット1本あたり)



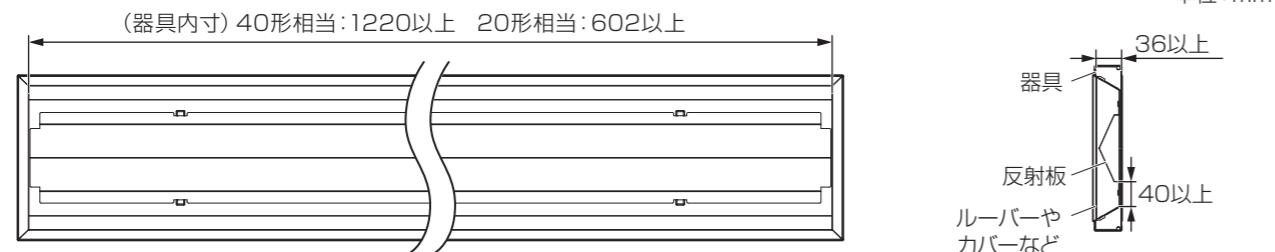
■端子台ユニット(別売) 単位:mm



取り付け前の確認

- 器具の状態を確認してください。

- 老朽化した器具へ取り付けしないでください。
- 既存の器具に取付スペース(下記寸法以上)があるか確認してください。



取り付けかた

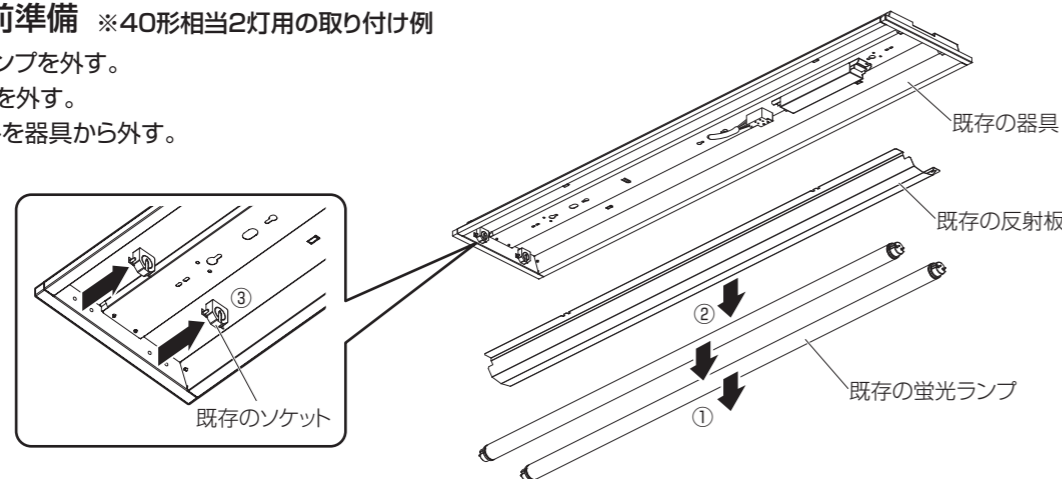
- 部品は正確に取り付けてください。

1 安全確保のため、電源を遮断し、手袋を着用する

- 警告**
- 電源を遮断しないで作業した場合、感電・短絡事故の原因になります。
 - 作業の際は、必ず手袋を着用してください。けがの原因になります。

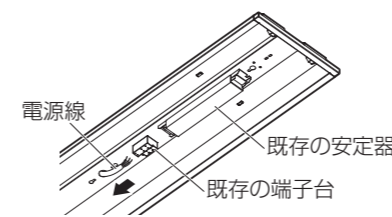
2 器具の取付前準備 ※40形相当2灯用の取り付け例

- ①既存の蛍光ランプを外す。
- ②既存の反射板を外す。
- ③既存のソケットを器具から外す。

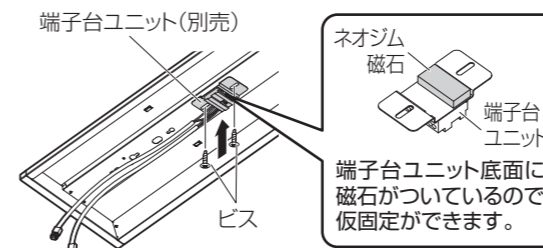


3 端子台ユニットを取り付ける

- ①電源線を既存の端子台から外す。

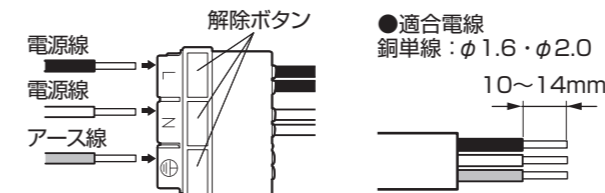


- ②端子台ユニット(別売)を、既存の端子台と既存の安定器を避け、付属のビスで器具に固定する。



4 電源線を端子台ユニットに接続する

電源線を端子台ユニットの奥まで差し込んでください。



外すときは、解除ボタンを⊖ドライバーで押し込んだまま電源線を引き抜いてください。



警告

- 端子台の容量(20A)を守る
接続が不完全な場合や容量を超えると、感電・発熱・火災の原因になります。
- D種接地工事を実施する
接地工事を正しく行わないと、感電のおそれがあります。

5 既存の反射板を取り付ける

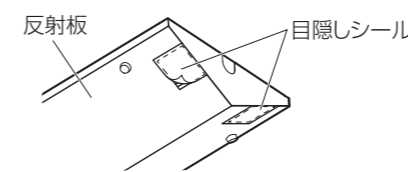
- ①端子台ユニットのコネクタを、反射板のソケット通し穴または配線通し穴に通す。
- ②2で取り外した既存の反射板を器具に取り付ける。



6 目隠しシールを貼り付ける

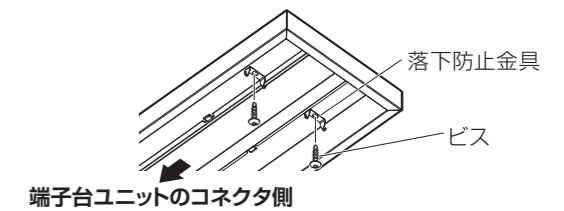
(反射板にソケット用の穴がある器具のみ)

反射板にソケット用の穴がある器具は、ソケット用の穴部に目隠しシールを貼り付ける。



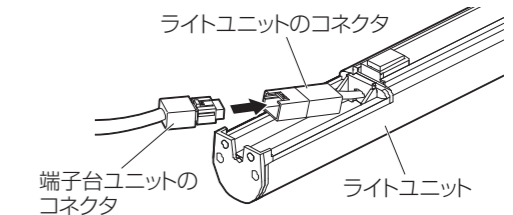
7 落下防止金具を取り付ける

落下防止金具を器具のライトユニット取付位置に、付属のビスで固定する。
※端子台ユニットのコネクタの反対側に取り付けてください。

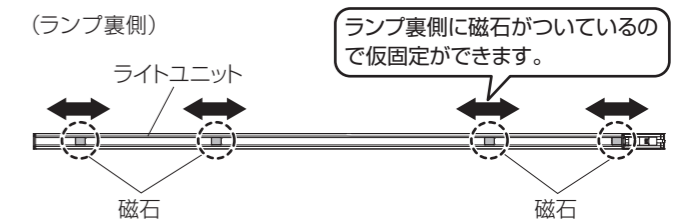


8 ライトユニットを取り付ける

- ①端子台ユニットのコネクタとライトユニットのコネクタを接続する。

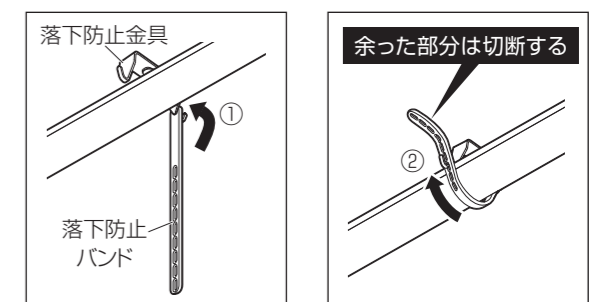


- ②ランプ裏側の磁石の位置を、化粧ねじなどに干渉しないよう調節し、器具に取り付ける。



9 落下防止バンドを取り付ける

- ①落下防止バンドの1個穴が開いている方を落下防止金具の片側に引っ掛ける。
- ②落下防止バンドがライトユニットに密接するように長さを調節して、落下防止金具のもう片方に引っ掛ける。



- ③残りの1本も同様に取り付け。

10 配線変更済シールを貼り付ける

付属の「配線変更済」シールを既存の器具銘板シールの上に貼り付ける。



仕様

■40形相当

品番	色温度 (K)	光束 (lm)	消費電力		質量 (kg)
			100V	200V	
LD40S・D/20/32SL	6500	3200	20.1	19.8	0.42
LD40S・N/20/33SL	5000	3300	20.1	19.8	
LD40S・W/20/32SL	4000	3200	20.1	19.8	
LD40S・WW/20/31SL	3500	3100	20.1	19.8	
LD40S・D/15/24SL	6500	2400	15.2	15.0	
LD40S・N/15/25SL	5000	2500	15.2	15.0	
LD40S・W/15/24SL	4000	2400	15.2	15.0	
LD40S・WW/15/23SL	3500	2350	15.2	15.0	
LD40S・D/12/19SL	6500	1950	12.1	11.8	
LD40S・N/12/20SL	5000	2000	12.1	11.8	
LD40S・W/12/19SL	4000	1950	12.1	11.8	
LD40S・WW/12/19SL	3500	1900	12.1	11.8	

■20形相当

品番	色温度 (K)	光束 (lm)	消費電力		質量 (kg)
			100V	200V	
LD20S・D/7/9SL	6500	980	6.5	7.0	0.24
LD20S・N/7/10SL	5000	1000	6.5	7.0	
LD20S・W/7/9SL	4000	980	6.5	7.0	
LD20S・WW/7/9SL	3500	950	6.5	7.0	

■端子台ユニット(別売)

品番
LDRKSL1
LDRKSL2

●使用電源：定格電圧 AC100-242V、定格周波数 50 / 60Hz ●設計寿命：40,000時間

※LEDモジュール設計寿命は、LEDが点灯しなくなるか、初期光束の70%に低下するまでの総点灯時間のいずれか短い時間を推定したものです。製品の寿命を保証するものではありません。

※商品の仕様は予告なく変更することがあります。