



ECOHiLUX

エコハイルクス

LEDスポットライト  
SP12／SP8タイプ

このたびはお買い上げいただきましてありがとうございます。お使いになる方や他の方々が、危害や損害を被ることがないように、この取扱説明書をよくお読みください。また、本書はお使いになる方がいつでも見ることができるよう大切に保管してください。

## 安全上のご注意

安全にご使用いただくために下記の事項を必ずお守りください。

## 警告

誤った取り扱いをすると、人が死亡または重傷を負うおそれがある内容を示しています。

## 注意

誤った取り扱いをすると、人がケガをしたり、物的損害が発生するおそれがある内容を示しています。

## 図記号の意味

してはいけない「禁止」内容です。 しなければならない「強制」内容です。

## お客様へ

## 警告



必ず実施

## 点灯異常の際は電源を切る

異常を感じたときは速やかに電源を切り、工事店・電気店にご相談ください。放置しますと火災・落下によるケガの原因になります。



禁止

## 器具の直下や近くにストーブなどの熱器具を置かない

器具が過熱し、火災、感電、落下の原因になります。

## 分解・改造しない

器具の分解・改造、部品の追加・変更、塗装などはしないでください。落下・感電・変形・火災などの原因になります。

## 可燃物を近づけない

器具を布や紙の可燃物で覆ったり、被せたり、あるいは燃えやすいものや家具などを近づけたりしないようにしてください。近づけすぎると被照射物の変形、変色、火災の原因になります。

## 破損器具を使用しない

器具が破損した状態で使用しないでください。すぐに電源を切り、工事店・電気店に修理を依頼してください。そのまま使用しますと、感電、火災の原因になります。

## 注意



必ず実施

## 定期的に点検する

設置して8～10年経つと、外観に異常がなくても劣化は進行します。数年に1回は専門家(工事店・電気店)による点検を実施してください。点検せずに長時間使用を続けると、まれに、発煙・発火・感電などの原因になります。

※使用条件：周囲温度30℃、1日10時間点灯、年間3,000時間点灯した場合。(JIS C8105-1解説による)



禁止

## 光を直視しない

点灯時、ランプを直視しないでください。目を痛める場合があります。

## 使用中・使用直後に触らない

点灯中や消灯直後は器具が高温のため触らないでください。やけどの原因になります。

## 灯具に無理な力を加えない

器具破損の原因になります。

## 使用上のご注意

- 器具の近くでリモコン(コントローラ)を操作した場合、誤動作することがあります。器具とコントローラ受信部を離してご使用ください。
- 器具の近くや電波状況の弱い場所では音響製品に雑音が入る場合があります。器具と音響製品を離してご使用ください。

## ご使用に関するお知らせ

- LEDにはバラツキがあるため、同一型番でも発光色、明るさが異なる場合があります。
- 表示が発光するスイッチに使用した場合、表示が暗くなったり点灯しないことがあります。
- 照射面や照射距離が近い場合、光ムラが発生することがあります。

## お手入れ方法

- お手入れの際は必ず電源を切り、器具が冷えたことを確認してから行ってください。
- 器具の清掃には、水または薄めた中性洗剤を浸し、固く絞った柔らかい布を使用してください。洗剤拭きのあとは、洗剤が残らないように拭き取るため、水拭きしてください。水拭き後は水気を拭き取るため、乾拭きしてください。
- シンナー、ベンジンなどの揮発性のもので拭いたり、殺虫剤をかけたりしないでください。変色、破損の原因になります。

## 保証とアフターサービス

必ずお読みください。

## 保証期間

保証期間は、お買い上げ日より3年間です。24時間連続使用など、1日20時間以上の長時間使用の場合は、上記の半分の保証期間となります。保証期間中に故障した場合は、お買い上げの販売店にて、お買い上げ日を特定できるものをご提示の上、修理をご依頼ください。無料にて修理させていただきます。詳しくは保証規定をご覧ください。

## 保証期間経過後の修理

お買い上げの販売店にご相談ください。修理により製品の機能が維持できる場合は、ご要望により有料にて修理致します。

## 補修用性能部品の保有期間について

当社はこの製品の補修用性能部品を製造打ち切り後、最低6年間保有しています。性能部品とは、その製品の機能を維持するために必要な部品です。

## アフターサービスについて

ご不明な点はお買い上げの販売店またはアイリスコールにお問い合わせください。

## 保証規定

保証期間内でも次の場合には原則として有料にさせていただきます。

- ①使用上の誤りおよび不当な修理や改造による故障および損傷
- ②お買い上げ後の取り付け場所の移設・輸送・落下などによる故障および損傷
- ③火災・地震・水害・落雷・その他天災地変・異常電圧・指定外の使用電源(電圧・周波数)などによる故障および損傷
- ④車両・船舶などに搭載された場合に生ずる故障および損傷
- ⑤施工上の不備に起因する故障や不具合
- ⑥法令、取扱説明書で要求される保守点検を行わないことによる故障および損傷
- ⑦日本国以外での使用による故障および損傷

お問い合わせはお気軽にアイリスコールに  
 アイリスコール 受付時間 9:00～17:00

〒980-8510 仙台市青葉区五橋2丁目12番1号  
ホームページ <http://www.irisohyama.co.jp/>

0120-311-564

## 施工者様へ

## 警告



必ず実施

## 施工は、施工説明にしたがい確実に行う

施工は電気工事士の有資格者が電気設備の技術基準・内線規定にしたがって行ってください。施工に不備があると、落下・感電・火災の原因になります。

## 点灯異常の際は電源を切る

異常を感じたときは速やかに電源を切ってください。放置しますと火災・落下によるケガの原因になります。



禁止

## 可燃物に近づけない

器具を布や紙の可燃物で覆ったり、被せたり、燃えやすいものに近づけないでください。また、ドアの開閉範囲や家具などが近づかない場所に取り付けてください。近すぎると被照射物の変形、変色、火災の原因になります。

## 分解・改造しない

器具の分解・改造、部品の追加・変更、塗装などはしないでください。落下・感電・変形・火災などの原因になります。

## ライティングダクト以外に取り付けない

器具はライティングダクト以外で使用しないでください。器具落下・破損の原因になります。

## ロックウール等のやわらかい天井に取り付けない

天井材破損、器具落下の原因になります。

## 注意



必ず実施

## 器具運搬の際は本体と電源を持つ

電源や本体の一方のみを持ってたり、コードをもって器具を運搬しないでください。接続部での断線・絶縁不良・接触不良による発熱などの事故の原因になります。

## 定格電圧(100V)±6%以内の電源電圧で使用する

電源電圧が、器具に表示された定格電圧の±6%以内であることを確認してから、器具の取付、配線を行ってください。誤って使用しますと、LEDチップの短寿命、火災の原因になります。

## 屋内で適正温度で使用する

この器具は屋内専用で、5～35℃・湿度10～85%の範囲でご使用ください。高温で使用すると火災や短寿命の原因になります。



禁止

## 湿気が多い場所、雨水のかかる場所で使用しない

屋外や雨の吹き込みを受ける場所、湿気・水気のある場所では使用しないでください。湿気により絶縁不良となり、漏電や感電の原因になります。

## 高温・直射日光・振動・腐食性ガスの発生する場所に取り付けない

高温(35℃を越える場所)、直射日光の当たる場所、酸などの腐食性ガスの発生する場所では使用しないでください。器具の腐食や落下の原因になります。

## さびの出やすい場所、粉塵・引火性ガスの発生する場所に取り付けない

粉塵の多いところ、または引火性ガスのあるところでは使用しないでください。発熱・発煙・発火の原因になります。

## 振動・衝撃をあたえない

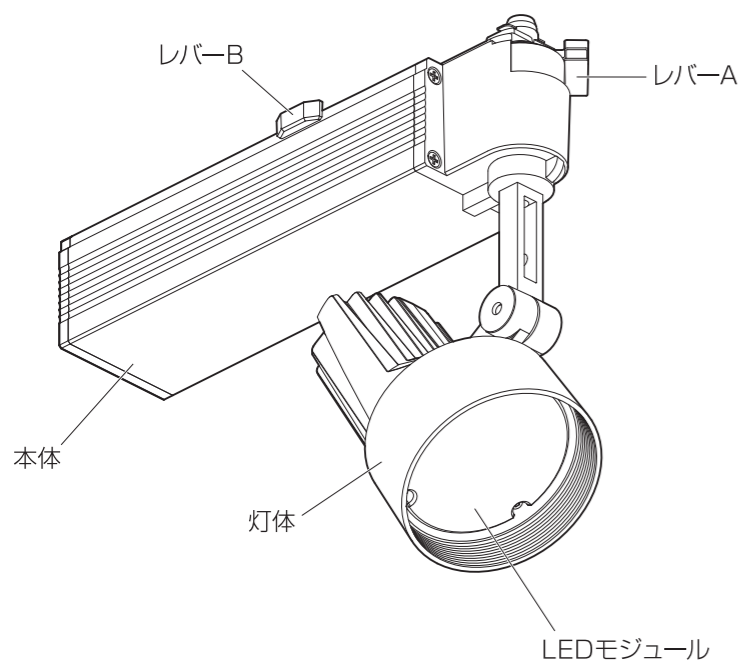
振動や衝撃のあるところでは使用しないでください。落下や器具破損の原因になります。

## お願い

- ラジオ、ワイヤレス方式の機器は、なるべく照明器具から離してご使用ください。雑音が入る可能性があります。
- 間引き点灯の場合は、分岐回路を設け、そのスイッチで消灯してください。

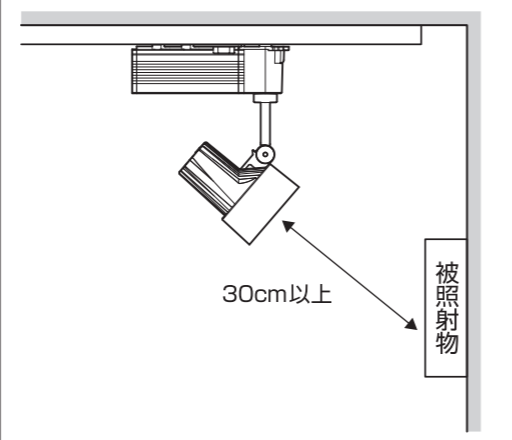
## 各部の名称と取付方法

(説明図は、一部を省略抽象化した図です。)  
(不足している部品があった場合には、お買い上げ店またはアイリスコールまでご連絡ください。)



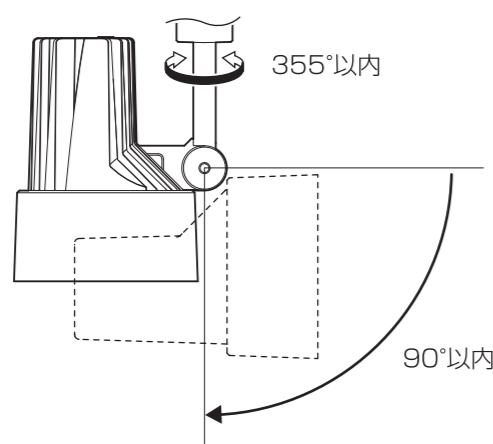
### 照射距離について

●照射距離により被照射面が変色・変質するおそれがあります。被照射物との距離は30cm以上離してください。



### 照射位置の調整について

#### 可動範囲



#### 警告

指定範囲を超えて動かさないでください。破損・落下・感電の原因になります。  
点灯中および消灯直後は灯体が高温のため触らないでください。やけどの原因になります。  
人が光を直視しやすい照射方向に取り付けないでください。長時間直視すると目を痛める原因になります。

## 仕様

1/2ビーム角・品番			色温度	定格電圧	消費電力	入力電流
50°	25°	15°				
SP12N-50MUW (B)	SP12N-25MUW (B)	SP12N-15MUW (B)	5000K	100V	20.0W	251mA
SP12W-50MUW (B)	SP12W-25MUW (B)	SP12W-15MUW (B)	4000K			
SP12WW-50MUW (B)	SP12WW-25MUW (B)	SP12WW-15MUW (B)	3500K			
SP12L30-50MUW (B)	SP12L30-25MUW (B)	SP12L30-15MUW (B)	3000K			
SP12L27-50MUW (B)	SP12L27-25MUW (B)	SP12L27-15MUW (B)	2700K			
SP8N-50MUW (B)	SP8N-25MUW (B)	SP8N-15MUW (B)	5000K	100V	15.0W	191mA
SP8W-50MUW (B)	SP8W-25MUW (B)	SP8W-15MUW (B)	4000K			
SP8WW-50MUW (B)	SP8WW-25MUW (B)	SP8WW-15MUW (B)	3500K			
SP8L30-50MUW (B)	SP8L30-25MUW (B)	SP8L30-15MUW (B)	3000K			
SP8L27-50MUW (B)	SP8L27-25MUW (B)	SP8L27-15MUW (B)	2700K			

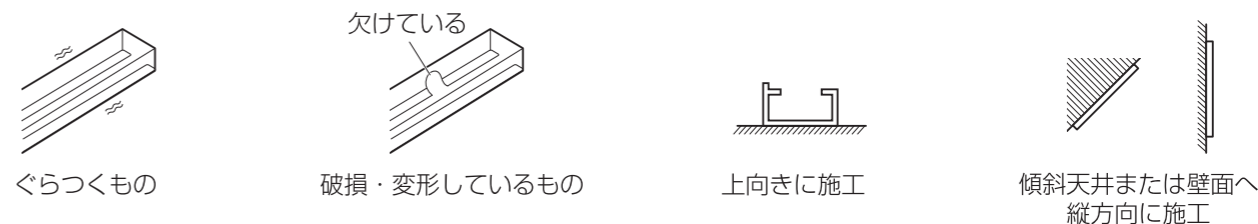
●電源周波数：50/60Hz共用 ●設計寿命：約40,000時間  
※商品の仕様は予告なく変更することがあります。

## 取り付け方

⚠警告 必ず電源を遮断してから作業してください。感電の原因になります。

### 1 施工前の確認 (配線器具の確認)

使用できないもの



⚠警告 上記のような配線部品や施工場所には、器具を取り付けないでください。火災・感電・落下の原因になります。配線部品の交換・取り付けは資格が必要です。工事店・電気店に依頼してください。

### 2 安全確保のため、電源ブレーカー及び電源スイッチを切り、電源を遮断する

⚠警告 電源を遮断しないで作業した場合、感電の原因になります。

### 3 器具質量に耐えるよう、ライティングダクトの取り付け状態を確認する

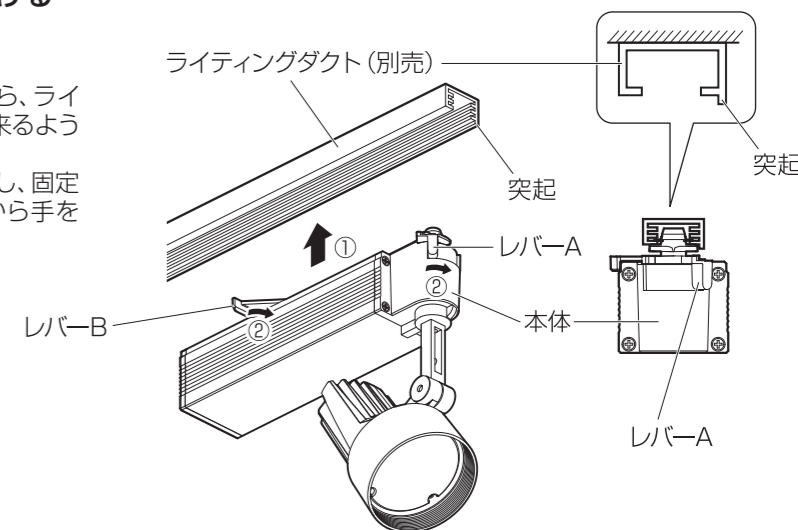
ご使用になるライティングダクトの耐荷重以内でご使用ください。

⚠警告 取付部の強度が不十分な場合、器具の落下の原因になります。

### 4 本体をライティングダクトに取り付ける

#### 取り付け方法

- ①本体のレバー(A, B)全てを左に回してから、ライティングダクトの突起がない側にレバーが来るようにし、押し込みます。
- ②本体を押し込んだままレバーを全て右に回し、固定できたこと(落下しないこと)を確認してから手を離します。



#### 取り外し方法

レバー(A, B)を左に回して本体をはずしてください。

### 5 灯体を調整し、照射位置を合わせる

灯体がゆるんだ場合は、六角レンチ(4mm)で灯体固定ボルトを確実に締め込んで固定してください。

