

お客様へ

警告 誤った取り扱いをすると、人が死亡または重傷を負う可能性が想定される内容を示しています。

必ず実施 **点灯異常の際は電源を切る**
異常を感じたときは速やかに電源を切ってください。放置しますと火災・落下によるけがの原因になります。工事店・電気店にご相談ください。

禁止 **分解・改造しない**
器具の分解、改造及び、部品を追加変更したり塗装しないでください。落下・感電・変形・火災などの原因になります。

禁止 **可燃物を近づけない**
器具を布や紙などの可燃物で覆ったり、被せたり、燃えやすいものに近づけないでください。また、ドアの開閉範囲内や家具などの近くに取り付けしないでください。近すぎると家具や家財の変形・変色、また火災の原因になります。

禁止 **器具の直下や近くにストーブなどの熱器具を置かない**
器具が過熱し、火災・感電・落下の原因になります。

注意 誤った取り扱いをすると、人がケガをしたり、物的損害の発生が想定される内容を示しています。

必ず実施 **定期的に点検する**
設置して8～10年経つと、外観に異常がなくても劣化は進行します。数年に1回は専門家（工事店・電気店）による点検を実施してください。点検せずに長時間使用を続けると、まれに、発煙・発火・感電などの原因になります。
※使用条件：周囲温度30℃、1日10時間点灯、年間3,000時間点灯した場合。（JIS C8105-1解説による）

禁止 **光を直視しない**
点灯時直視しないでください。目を痛める可能性があります。

禁止 **使用中・使用直後に触らない**
点灯中や消灯直後は器具が高温のため触らないでください。やけどの原因になります。

使用上のご注意

- 器具の近くでリモコン（コントローラ）を操作した場合、誤動作することがあります。器具とコントローラ受信部を離してご使用ください。
- 器具の近くや電波状況の弱い場所では音響製品に雑音が入る場合があります。器具と音響製品を離してご使用ください。

ご使用に関するお知らせ

- LEDにはバラツキがあるため、同一型番でも発光色、明るさが異なる場合があります。
- 表示が発光するスイッチに使用した場合、表示が暗くなったり点灯しないことがあります。
- 照射面や照射距離が近い場合、光ムラが発生する場合があります。

お手入れ方法

- お手入れの際は必ず電源を切り、本体が冷えたことを確認してから行ってください。
- 器具を清掃する際は、乾いた柔らかい布で拭きとるか、水で浸した柔らかい布をよく絞ってから拭いてください。
- シンナー、ベンジンなどの揮発性のもので拭いたり殺虫剤をかけたりしないでください。変色・破損の原因になります。

保証とアフターサービス

必ずお読みください。

保証期間

保証期間は、お買い上げ日より3年間です。24時間連続使用など、1日20時間以上の長時間使用の場合は、上記の半分の保証期間となります。保証期間中に故障した場合は、お買い上げの販売店にて、お買い上げ日を特定できるものをご提示の上、修理をご依頼ください。無料にて修理させていただきます。詳しくは保証規定をご覧ください。

保証期間経過後の修理

お買い上げの販売店にご相談ください。修理により製品の機能が維持できる場合は、ご希望により有料にて修理致します。

補修用性能部品の保有期間について

当社はこの製品の補修用性能部品を製造打ち切り後、最低6年間保有しています。性能部品とは、その製品の機能を維持するために必要な部品です。

アフターサービスについて

ご不明な点はお買い上げの販売店またはアイリスコールにお問い合わせください。

アイリスオーヤマ株式会社

〒980-8510 仙台市青葉区五橋2丁目12番1号
ホームページ <http://www.irisohyama.co.jp/>

お問い合わせはお気軽にアイリスコールに
[アイリスコール] 受付時間 9:00～17:00

0120-311-564

210214-KTK-KTK-02
P240214-KTK-LMG-02



薄型直付LEDライト (φ140)

1446N-SJ2-W / 1441L-SJ2-W

この取扱説明書には取り付け方やお手入れの仕方など、ご使用にあたり重要な事柄が書かれてあります。この取扱説明書を大切に保管して、お手入れなどの際にご利用ください。

お客様へ：この器具の取り付け工事は必ず電気工事店(有資格者)にご依頼ください。一般の方の工事は法律で禁じられています。工事店様へ：工事が終わりましたら、この取扱説明書を必ずお客様にお渡ししてください。

安全上のご注意

安全にご使用いただくために下記の事項を必ずお守りください。

ご使用になる前に、この「安全上のご注意」をよくお読みのうえ正しくお使いください。ここに示したご注意は、お使いになる方や他の人々への危害や財産への損害を未然に防止するためのもので、「警告」「注意」の2つに分けて説明しています。いずれも安全に関する重要な内容ですので、必ずお守りください。

図記号の意味



してはいけない「禁止」内容です。



しなければならない「強制」内容です。

施工者様へ

警告 誤った取り扱いをすると、人が死亡または重傷を負う可能性が想定される内容を示しています。

必ず実施 **点灯異常の際は電源を切る**
異常を感じたときは速やかに電源を切ってください。放置しますと火災・落下によるけがの原因になります。ご購入の販売店、またはアイリスコールにお問い合わせください。

必ず実施 **取り付け及び保守作業の際は、必ず電源を切る**
通電した状態で取り付け工事などを行うと、感電や器具破損の原因になります。

必ず実施 **施工は、施工説明にしたがい確実に行う**
施工は電気工事士の有資格者が電気設備の技術基準・内線規程にしたがって行ってください。施工に不備があると、落下・感電・火災の原因になります。

禁止 **調光器具(ライトコントロール)を使用しない**
調光器との併用はできません。破損・不点灯・発光の原因になります。

禁止 **可燃物を近づけない**
器具を布や紙などの可燃物で覆ったり、被せたり、燃えやすいものに近づけないでください。また、ドアの開閉範囲内や家具などの近くに取り付けしないでください。近すぎると家具や家財の変形・変色、また火災の原因になります。

禁止 **分解・改造しない**
器具の分解、改造及び、部品を追加変更したり塗装しないでください。落下・感電・変形・火災などの原因になります。

禁止 **指定以外の取付面で使用しない**
器具は壁面・天井面取り付け兼用です。指定以外の取付面で取り付けできません。器具の落下及び発熱により寿命が短くなる原因になります。

お願い

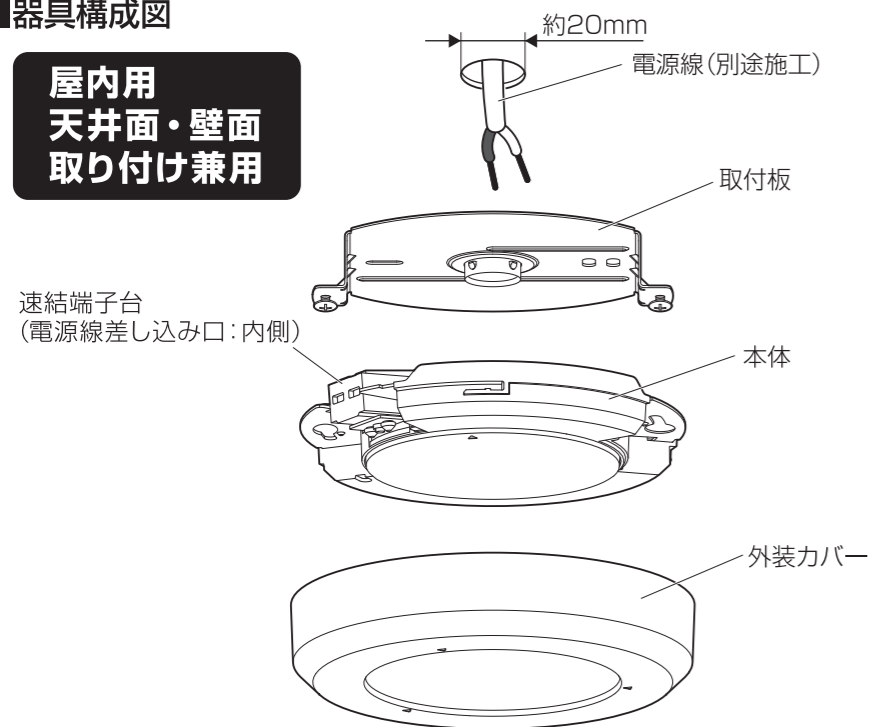
- ラジオ、ワイヤレス方式の機器は、なるべく照明器具から離してご使用ください。雑音が入る場合があります。
- 間引き点灯の場合は、分岐回路を設け、そのスイッチで消灯してください。

各部の名称

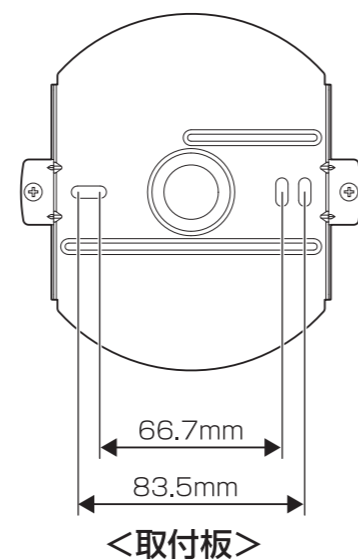
- 説明図は、一部を省略抽象化した図です。
- 不足している部品があった場合には、お買上げ店またはアイリスコールまでご連絡ください。

器具構成図

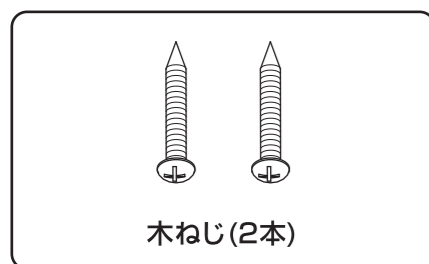
屋内用
天井面・壁面
取り付け兼用



取付穴ピッチ

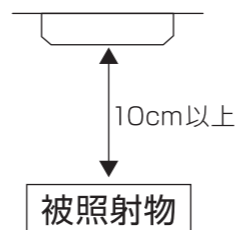


付属品



照射距離について

器具の直下10cm以内に家具・ドアなどの可燃物を近づけないでください。被照射物の発火・変色のおそれがあります。



仕様

品番	定格電圧 (V)	周波数 (Hz)	ビームの開き	全光束 (lm)	色温度 (K)	消費電力 (W)	入力電流 (A)	演色性 (Ra)	LEDモジュール寿命 (h)	電源接続
1446N-SJ2-W	AC100	50/60	広角	460	5000	4.2	0.07	82	40,000*	速結端子台
1441L-SJ2-W				410	2700					

製品サイズ：直径140×高さ30 mm 製品質量：0.24kg (本体)

*LEDモジュール寿命は、LEDが点灯しなくなるか初期光束の70%に低下するまでの総点灯時間のいずれか短い時間を推定したものです。

製品の寿命を保証するものではありません。

*商品の仕様は予告なく変更することがあります。

取り付け方

1 施工前の確認

器具重量に耐えられるよう、取付部の強度を確保してください。

警告 器具重量に耐える、丈夫な取付面に取り付けてください。取付面の強度が不足していると落下の原因になります。

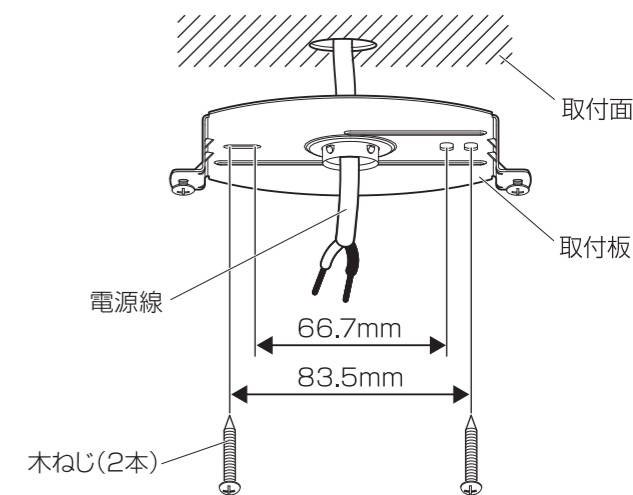
2 安全確保のため、電源を遮断する

警告 電源を遮断しないで作業した場合、感電の原因になります。

3 取付板を取り付ける

取付板中央から電源線を引き出し、付属のねじ(2本)で取付面にしっかりと取り付けてください。

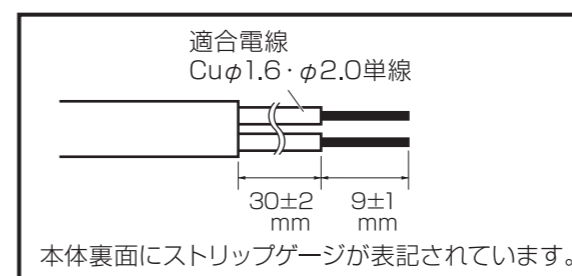
注意 取り付けの際は、必ず取付板から本体を外した状態で施工してください。本体が取付板に付いている状態では、施工する事ができません。



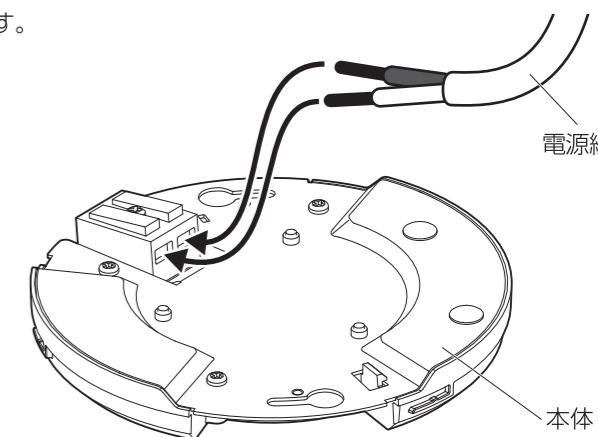
4 電源線を接続する

電源線の被服をむき、電源線差し込み穴に確実に差し込みます。

●送り線容量：6Aまで

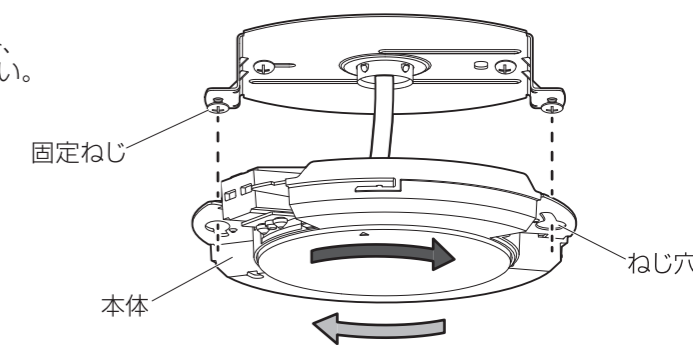


警告 電源の接続は、確実に行ってください。差し込み不足の場合、接触不良により火災・感電の原因になります。



5 本体を取り付ける

本体のねじ穴に取付板の固定ねじの頭を差し込み、本体を右に回します。その後、ねじを締めてください。



6 外装カバーを取り付ける

外装カバーを本体に押し付けて、外装カバーと本体の△マークが合うところまで回します。カチッという音がして固定されます。

警告 取り付けは確実に行ってください。取り付けが不十分な場合には、器具落下や断線の原因になります。

