

ご使用のお客様へ ●安全に長くお使いいただくために大切な内容です。必ずお読みください。

警告 誤った取り扱いをすると、人が死亡または重傷を負うおそれがある内容を示しています。

必ず実施 ●点灯異常の際は電源を切る
異常を感じたときは速やかに電源を切り、工事店・電気店にご相談ください。放置すると感電・火災・落下・けがの原因になります。
●清掃の際は、必ず電源を切る
感電・破損の原因になります。

禁止 ●可燃物を近づけたり真下に熱源を置かない
器具に布や紙などの可燃物を被せたり、可燃性の木または樹脂製の家具を近づけたりしないでください。変形・変色・火災の原因になります。また器具の真下にストーブなどの熱源を置かないでください。火災の原因になります。
●破損した器具を使用しない
器具が破損した状態で使用しないでください。速やかに電源を切り、工事店・電気店にご相談ください。放置すると感電・火災・落下・けがの原因になります。
●分解・改造や塗装はしない
落下・感電・変形・火災などの原因になります。
●器具のすき間に金属や可燃物などを差し込まない
火災・感電の原因になります。

その他の注意

●ラジオ、ワイヤレス方式の機器は、なるべく照明器具から離してご使用ください。雑音が入ったり、誤動作したりする場合があります。
●LEDにはバツキがあるため、同一型番でも発光色、明るさが異なる場合があります。
●表示が発光するスイッチに使用した場合、スイッチの発光部が暗くなったり点灯しなかったりすることがあります。
●照射面や照射距離が近い場合、光むらが発生する場合があります。

保証とアフターサービス

■保証期間
保証期間は、お買い上げ日より3年間です。
24時間連続使用など、1日20時間以上の長時間使用の場合は、上記の半分の保証期間となります。
※物件または使用環境により保証内容が異なる場合があります。詳しくは担当営業にお問い合わせください。
保証期間中に故障した場合は、お買い上げの販売店にて、お買い上げ日を特定できるものをご提示の上、修理をご依頼ください。無料にて修理させていただきます。詳しくは保証規定をご覧ください。

■保証期間経過後の修理
お買い上げの販売店にご相談ください。修理により製品の機能が維持できる場合には、ご希望により有料にて修理いたします。

■補修用性能部品の保有期間について
当社はこの製品の補修用性能部品を製造打ち切り後、最低6年間保有しています。性能部品とは、その製品の機能を維持するために必要な部品です。

■アフターサービスについて
ご不明な点はお買い上げの販売店またはアイリスコールにお問い合わせください。

仕様

適合ランプ品番				定格電圧	定格周波数
LDG40系	LDGR40系	LDG32系	LDGR32系	100-242V	50/60Hz

・非調光タイプのみ。
・アイリスオーヤマ製直管LEDランプ40形・32形片側給電タイプ以外は使用できません。
・定格消費電力、定格電流はご使用になるランプによって異なりますので、ランプの表示をご確認ください。

※商品の仕様は予告なく変更することがあります。

アイリスオーヤマ株式会社 〒980-8510 仙台市青葉区五橋2丁目12番1号 法人向けLED照明ホームページ <http://www.irisohyama.co.jp/led/houjin/>
製品に関するお問い合わせは(通話料無料) **0800-111-5300** (受付時間) 平日9:00~17:00、土・日・祝日9:00~12:00/13:00~17:00 (年末年始・夏期休業期間・会社都合による休日を除く)
FAXでのお問い合わせは(通話料無料) **0800-888-2600** Webからのお問い合わせは(メールフォームにご記入のうえ送信してください) <https://www.irisohyama.co.jp/led/houjin/contact/>

注意 誤った取り扱いをすると、人がけがをしたり、物的損害が発生するおそれがある内容を示しています。

必ず実施 ●定期的に点検する
3年に1回は専門家(工事店・電気店)による点検を実施してください。設置して8~10年*経つと、外観に異常がなくても劣化は進行します。点検せずに長時間使用を続けると、まれに発煙・発火・感電などの原因になります。
※使用条件: 周囲温度30℃、1日10時間点灯、年間3,000時間点灯した場合。(JIS C8105-1解説による)

●屋内で、適正温度(5~35℃)で使用する
屋外や高温で使用すると、感電や火災・短寿命の原因になります。

禁止 ●光を直視しない
点灯中にランプを直視しないでください。目を傷める場合があります。
●使用中・使用直後に触らない
点灯中や消灯直後は、器具が高温になっていることがあるため触らないでください。やけどの原因になります。

お手入れ方法

明るく安全に使用するため、定期的に清掃してください。
●清掃する際は必ず電源を切り、器具が冷えたことを確認してから行ってください。
●清掃には、水または薄めた中性洗剤に浸した柔らかい布をよく絞って使用してください。そのあと洗剤が残らないように水拭きしてください。
●シンナー、ベンジンなどの揮発性のもので拭いたり、殺虫剤をかけたりしないでください。破損、変色の原因になります。

保証規定

保証期間内でも次の場合には原則として有料にさせていただきます。
①使用上の誤りおよび不当な修理や改造による故障および損傷
②お買い上げ後の取り付け場所の移設・輸送・落下などによる故障および損傷
③火災・地震・水害・落雷・その他天災地変・異常電圧・指定外電源(電圧・周波数)の使用などによる故障および損傷
④車両・船舶などに搭載された場合に生ずる故障および損傷
⑤施工上の不備に起因する故障や不具合
⑥法令、取扱説明書で要求される保守点検を行わないことによる故障および損傷
⑦日本国以外での使用による故障および損傷



直管LEDランプ専用器具 直付下面開放型

IRLDFL42CL-K (236) **必ず専用ランプを使用してください**

このたびはアイリスオーヤマ製品をお買い上げいただき、まことにありがとうございます。取扱説明書を必ずお読みになり、正しく安全にご使用ください。また、この取扱説明書は大切に保管してください。

電気工事必要 ●施工担当者様へ:
電気工事の有資格者が、電気設備の技術基準・内線規定などの法令や条例にしたがい実施してください。また工事が終わりましたら、この取扱説明書を必ずお客様にお渡しください。

安全上の注意 ここに示した注意は、お使いになる方や他の人々への危害や財産への損害を未然に防止するためのもので、「警告」「注意」の2つに分けて説明しています。いずれも安全に関する重要な内容ですので、必ずお守りください。

図記号の意味: **⊘** してはいけない [禁止] **!** しなければならない [指示]

施工担当者様へ

警告 誤った取り扱いをすると、人が死亡または重傷を負うおそれがある内容を示しています。

必ず実施 ●接地(アース)工事・接続を確実に行う
「電気設備技術基準」にしたがって施工してください。接地工事が不完全な場合は、感電の原因になります。
●施工は、施工説明にしたがい確実に行う
施工に不備があると、落下・感電・火災の原因になります。
●器具質量に耐える場所に取り付ける
取り付けに不備があると、感電・落下・けがの原因になります。

禁止 ●調光器具のついた回路には使用しない
製品の破損の原因になります。
●破損している器具を取り付けない
感電・火災・落下・けがの原因になります。
●分解や改造はしない
器具の分解・改造、部品の追加・変更、塗装などはしないでください。落下・感電・変形・火災の原因になります。
●可燃物の近くに取り付けない
ドアや建具の開閉範囲の近くに取り付けないでください。被照射物の変形・変色・火災の原因になります。
●暖房器具や火気など、熱源の上や近くには取り付け
ない
器具が過熱し、火災・感電・落下の原因になります。

注意 誤った取り扱いをすると、人がけがをしたり、物的損害が発生するおそれがある内容を示しています。

必ず実施 ●電源は定格電圧・定格周波数で使用する
電源電圧AC100~242V(電圧変動±6%以内)、電源周波数50Hz/60Hzであることを確認してから、ランプの取り付けを行ってください。正しく使用しないと、短寿命や火災の原因になります。
●スイッチを非接地側に取り付ける
スイッチを接地側に取り付けた場合、消灯後もランプが薄暗く発光する場合がありますので、必ず非接地側(電圧側)に取り付けてください。(接地極のない電源では両切りスイッチを使用してください。)

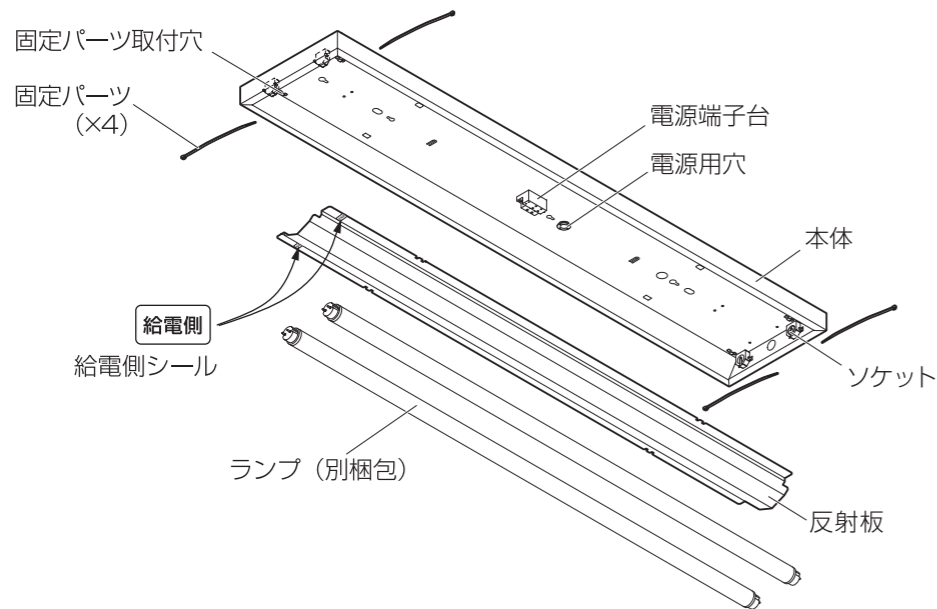
禁止 ●振動・衝撃のある場所には取り付け
ない
落下・器具破損の原因になります。
●酸や塩素などの腐食性ガスの発生する場所、さびやすい場所には取り付け
ない
腐食・落下の原因になります。
●水平天井以外には取り付け
ない
器具は水平天井以外で使用しないでください。(傾斜天井、壁などには取り付けできません。)発熱により寿命が短くなる原因になります。
●LED器具単独では使用
しない
アイリスオーヤマ製LEDベースライト専用器具とLEDユニットの組み合わせ以外では使用しないでください。組み合わせが正しくないと、故障や火災の原因になります。
●器具のすき間に金属や可燃物などを差し込ま
ない
火災・感電の原因になります。
●粉塵・オイルミスト・引火性ガスの発生する場
所には取り付け
ない
発熱・発煙・発火の原因になります。
●屋内の適正温度(5~35℃)で使用する
屋外や高温で使用すると、感電・火災・短寿命の原因になります。

注意 誤った取り扱いをすると、人がけがをしたり、物的損害が発生するおそれがある内容を示しています。

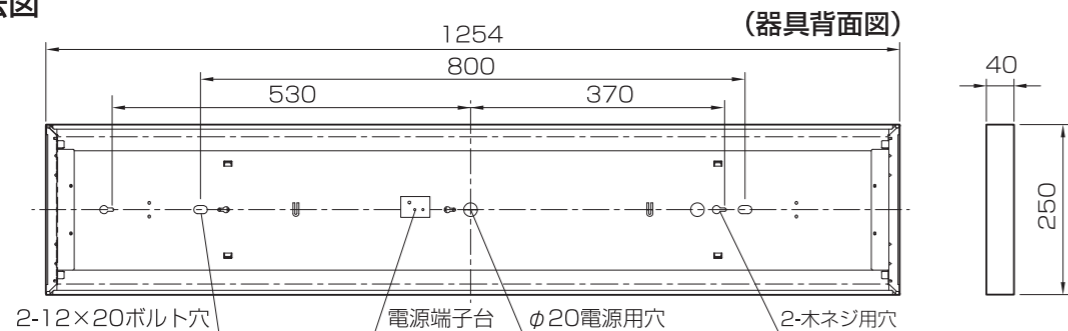
禁止 ●高温や直射日光の当たる場所には取り付け
ない
高温の場所(35℃を超える場所)、直射日光の当たる場所には取り付けないでください。腐食や落下の原因になります。
●雨水のかかる場所、湿気が多い場所には取り付け
ない
水滴や湿気により絶縁不良となり、漏電・感電の原因になります。
●硫黄成分がある場所には取り付け
ない
一般屋内で使用する場合でも、器具周辺に硫黄成分が存在する場所では使用しないでください。光学性能に影響を与える場合があります。(一般の食品・薬品・紙類などには硫黄成分が含まれます。)

パーツリストと各部の名称

●組み立てる前に下記の部品がすべてそろっていることをお確かめください。
●表記以外の部材は梱包材です。



取付寸法図



取り付け方

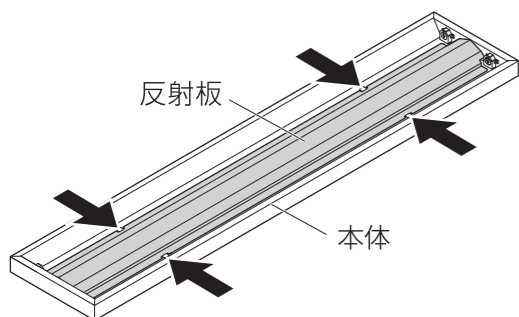
●部品は正確に取り付けてください。

1 安全確保のため、電源を遮断し、手袋を着用する

警告 電源を遮断しないで作業した場合、感電・短絡事故の原因になります。作業の際は、必ず手袋を着用してください。けがの原因になります。

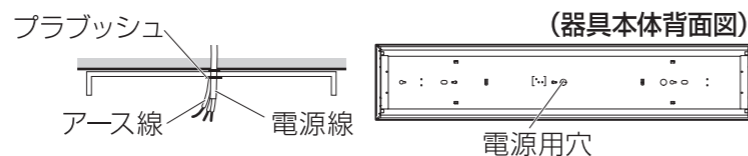
2 反射板を本体からはずす

反射板のストッパー部分(各4か所)を内側に押し、反射板をはずしてください。



3 器具本体を取り付ける

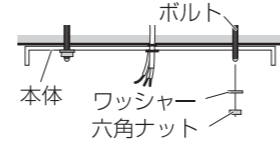
電源線とアース線を本体に引き込んでから、取り付けボルトまたは木ネジで本体を取り付けます。



警告 器具の取り付けは、器具の質量に耐える所に、確実に取り付けてください。取り付けが不完全な場合は落下の原因になります。

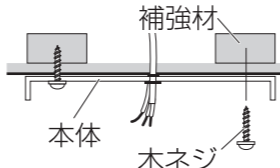
■ボルト取付の場合

※ボルト・ワッシャー・六角ナットは付属していません。
●器具の重量に十分耐えるように、ボルトの強度をあらかじめ確保しておいてください。
●ナットは必要以上に強く締め付けないでください。器具破損の原因になります。
●取り付けボルトはW3/8またはM10を使用し、座金を必ず入れてください。



■木ネジ取付の場合

※木ネジは付属していません。
●木ネジは必ず補強材のある場所に取り付けてください。
●木ネジは丸木ネジの呼び4.1を使用してください。



4 電源線・アース線を端子台に差し込む

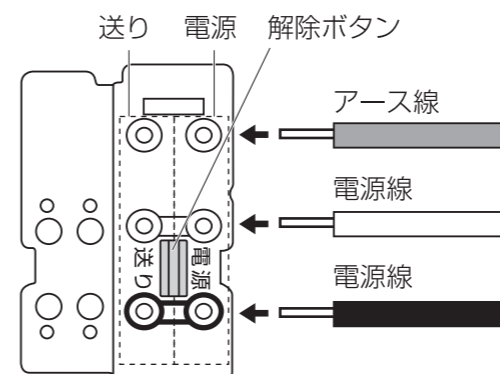
①電源線を端子台の差し込み穴に確実に差し込む

警告 接続が不完全な場合は、接続不良による発熱により、火災や器具破損の原因になります。

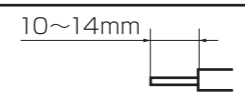
②アース線を差し込み穴に確実に差し込む

警告 アース工事は電気設備の技術基準にしたがい行ってください。アース工事が不完全な場合は感電・火災の原因になります。

<D種接地工事が必要です>



端子台の電源送り側適合電線径：
φ1.6・φ2.0 Cu単線



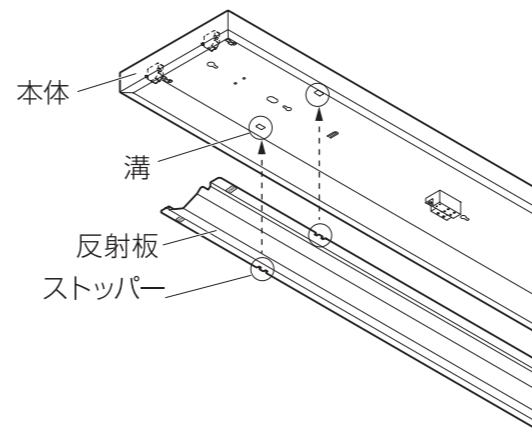
※端子台の容量は20Aです。

警告 送り配線は照明器具専用とし、容量を確認して接続してください。容量を超えると、発熱・火災の原因になります。

電線ははずす場合は、必ず解除ボタンを⊖ドライバーで押し込んだ状態で線を引き抜いてください。

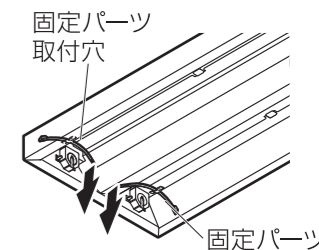
5 反射板を取り付ける

反射板のストッパー部分を本体の溝に差し込んでください。(4か所)



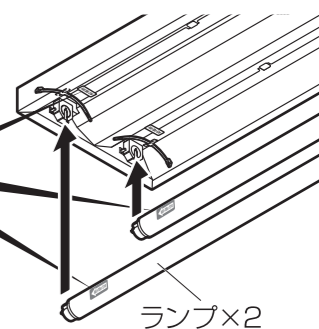
6 固定パーツを取付穴に付けてからランプを取り付ける

①固定パーツを図のとおりランプ固定パーツ取付穴に通す



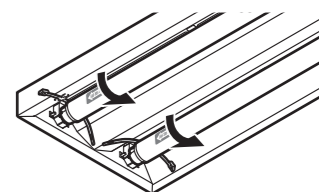
②ランプをソケットの溝に合わせて入れる

必ず器具とランプの給電側を合わせます

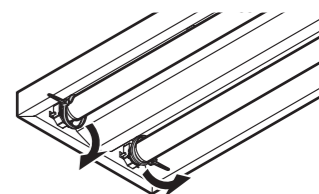


③90度回転させる

ランプ面を下側にして取り付けてください



④固定パーツを輪にする

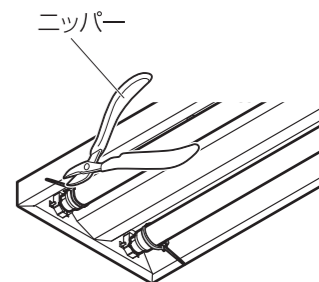


⑤固定パーツでランプの口金部分をゆるみなく固定する

ランプ面を下側にして取り付けてください



⑥固定パーツの余った部分をニッパーなどで切断する



口金と固定パーツの間にすき間がないように固定してください。また、強く締めつけすぎると不点灯の原因になります。

7 点灯確認する

電源を供給し、異常なく点灯することを確認してください。