

## お客様へ

●安全に長くお使いいただくために大切な内容ですので、必ずお読みください



### 警告

誤った取り扱いをすると、死亡または重傷を負うおそれがある内容を示しています。



必ず実施

#### ●点灯異常の際は電源を切る

異常を感じたときは速やかに電源を切り、工事店・電気店に相談してください。放置すると感電・火災・落下・けがの原因になります。

#### ●清掃の際は、必ず電源を切る

感電・破損の原因になります。



禁止

#### ●可燃物を近づけない

布や紙などの可燃物で覆ったり被せたり、あるいは可燃性のある木または樹脂製の家具を近づけたりしないでください。変形・変色・火災の原因になります。

#### ●照明器具の直下や近くにストーブなどの熱器具を置かない

照明器具が過熱し、火災・感電・落下の原因になります。

#### ●破損した場合には使用しない

破損した状態で使用しないでください。速やかに電源を切り、工事店・電気店に相談してください。放置すると感電・火災・落下・けがの原因になります。

#### ●分解や改造はしない

分解・改造、部品の追加・変更、塗装などはしないでください。落下・感電・変形・火災などの原因になります。

#### ●すき間に金属や可燃物などを差し込まない

火災・感電の原因になります。



### 注意

誤った取り扱いをすると、人がけがをしたり、物的損害が発生するおそれがある内容を示しています。



必ず実施

#### ●定期的に点検する

3年に1回は専門家（工事店・電気店）による点検を実施してください。設置して8～10年\*経つと、外観に異常がなくても劣化は進行します。点検せずに長時間使用を続けると、まれに発煙・発火・感電などの原因になります。

\*使用条件：周囲温度30℃、1日10時間点灯、年間3,000時間点灯した場合。（JIS C8105-1解説による）

#### ●屋内で、適正温度（5～35℃）で使用する

屋外や高温で使用すると、感電や火災・短寿命の原因になります。



禁止

#### ●光を直視しない

点灯中にランプを直視しないでください。目を傷める場合があります。

#### ●点灯中・消灯直後に触らない

点灯中や消灯直後は、照明器具が高温になっていることがあるため触らないでください。やけどの原因になります。

## 使用上の注意

- ラジオ、ワイヤレス方式の機器は、なるべく照明器具から離して使用してください。雑音が入ったり、誤動作したりする場合があります。
- LEDには、ばらつきがあるため、同一型番でも発光色、明るさが異なる場合があります。
- 表示が発光するスイッチに使用した場合、スイッチの発光部が暗くなった点灯しなかったりすることがあります。
- 照射面が近い（照射距離が短い）と、光むらが発生する場合があります。
- LEDモジュールは交換できません。

## 保証とアフターサービス

●必ずお読みください

### ■保証期間

保証期間は、お買い上げ日より3年間です。24時間連続使用など、1日20時間以上の長時間使用の場合は、上記の半分の保証期間となります。

\*物件または使用環境により保証内容が異なる場合があります。詳しくは担当営業にお問い合わせください。

保証期間中に故障した場合は、お買い上げの販売店にて、お買い上げ日を特定できるものをご提示の上、修理をご依頼ください。無料にて修理させていただきます。詳しくは保証規定をご覧ください。

### ■保証期間経過後の修理

お買い上げの販売店にご相談ください。修理により製品の機能が維持できる場合には、ご希望により有料にて修理いたします。

### ■補修用性能部品の保有期間について

当社はこの製品の補修用性能部品を製造打ち切り後、最低6年間保有しています。性能部品とは、その製品の機能を維持するために必要な部品です。

### ■アフターサービスについて

ご不明な点はお買い上げの販売店またはアイリスコールにお問い合わせください。

## アイリスオーヤマ株式会社

〒980-8510 仙台市青葉区五橋2丁目12番1号 ホームページ <http://www.irisohyama.co.jp/>

製品に関するお問い合わせは

**アイリスコール** 通話料無料 **0120-311-564**

FAXでのお問い合わせは

通話料無料 **0800-888-2600**

受付時間 平日9:00～17:00、土・日・祝日9:00～12:00 / 13:00～17:00

Webからのお問い合わせは <http://www.irisohyama.co.jp/support/>

（年末年始・夏期休業期間・会社都合による休日を除く）

51773

180915-GTO-GTO-01

P180915-GTO-LXD-01



# ECOHiLUX

エコハイルクス

## LEDツインスポットライト SP36

屋内用

このたびは、アイリスオーヤマ製品をお買い上げいただき、まことにありがとうございます。

取扱説明書を必ずお読みになり、正しく安全にご使用ください。また、この取扱説明書は大切に保管してください。

### 電気工事必要 調光器使用不可

- お客様へ：取り付け工事は、必ず電気工事店（有資格者）にご依頼ください。資格を持たない方による電気工事は、法令で禁止されています。
- 施工者様へ：工事が終わりましたら、この取扱説明書を必ずお客様にお渡しください。

■本製品にはスイッチがありません。点灯・消灯を切り替えるための壁スイッチが必要です。

## 安全上の注意

ここに示した注意は、お使いになる方や他の人々への危害や財産への損害を未然に防止するためのもので、「警告」「注意」の2つに分けて説明しています。いずれも安全に関する重要な内容ですので、必ずお守りください。

図記号の意味： してはいけない [ 禁止 ] 内容 しなければならない [ 指示 ] 内容

## 施工者様へ



### 警告

誤った取り扱いをすると、死亡または重傷を負うおそれがある内容を示しています。



必ず実施

#### ●施工は、施工説明にしたがい確実に行う

施工は電気工事士の有資格者が電気設備の技術基準・内線規定などの法令や規格にしたがって行ってください。施工に不備があると、落下・感電・火災の原因になります。

#### ●照明器具の質量に耐える場所に取り付ける

取り付けに不備があると、感電・落下・けがの原因になります。

#### ●取り付け及び保守・点検作業の際は、必ず電源を切る

通電した状態で取り付け工事などを行うと、感電や照明器具が破損する原因になります。



禁止

#### ●専用の配線器具（ライティングダクト）以外には取り付けない

落下・破損の原因になります。

#### ●破損している照明器具を取り付けない

感電・火災・落下・けがの原因になります。



### 注意

誤った取り扱いをすると、人がけがをしたり、物的損害が発生するおそれがある内容を示しています。



必ず実施

#### ●屋内で、適正温度（5～35℃）および適正湿度（10～85%RH）で使用する

屋外や高温で使用すると、感電や火災・短寿命の原因になります。

#### ●定格電圧（100V）±6%以内の電源電圧、定格周波数（50 / 60Hz）で使用する

電源電圧が定格電圧の±6%以内であることと、周波数が定格周波数であることを確認してから、照明器具を取り付けてください。定格以外の電源で使用すると、短寿命・火災の原因になります。

#### ●照明器具を運搬するときは本体を持つ

灯体を持って運搬しないでください。接続部での断線・絶縁不良・接触不良による発熱などの原因になります。短寿命・火災の原因になります。

## 取扱説明書

保管用

施工説明付き

この商品は、海外ではご使用になれません。

FOR USE IN JAPAN ONLY.



禁止

#### ●可燃物の近くに取り付けけない

照明器具を布や紙などの可燃物で覆ったり、被せたり、燃えやすいものに近づけたりしないでください。また、ドアや建具の開閉範囲の近くに取り付けけないでください。被照射物の変形・変色・火災の原因になります。

#### ●すき間に金属や可燃物などを差し込まない

火災・感電の原因になります。

#### ●粉塵・オイルミスト・引火性ガスの発生する場所には取り付けない

発熱・発煙・発火の原因になります。

#### ●振動・衝撃のある場所には取り付けない

落下や破損の原因になります。

#### ●酸や塩素などの腐食性ガスの発生する場所、さびやすい場所には取り付けない

腐食や落下の原因になります。

#### ●調光器と組み合わせて使用しない

破損の原因になります。

#### ●分解や改造はしない

分解・改造、部品の追加・変更、塗装などはしないでください。落下・感電・変形・火災などの原因になります。



禁止

#### ●過度な力を加えたり、過剰な力のかかるところに取り付けけない

破損の原因になります。

#### ●高温の場所、直射日光の当たる場所には取り付けけない

高温の場所（35℃を超える場所）、直射日光の当たる場所には取り付けえないでください。腐食・落下の原因になります。

#### ●硫黄成分がある場所には取り付けけない

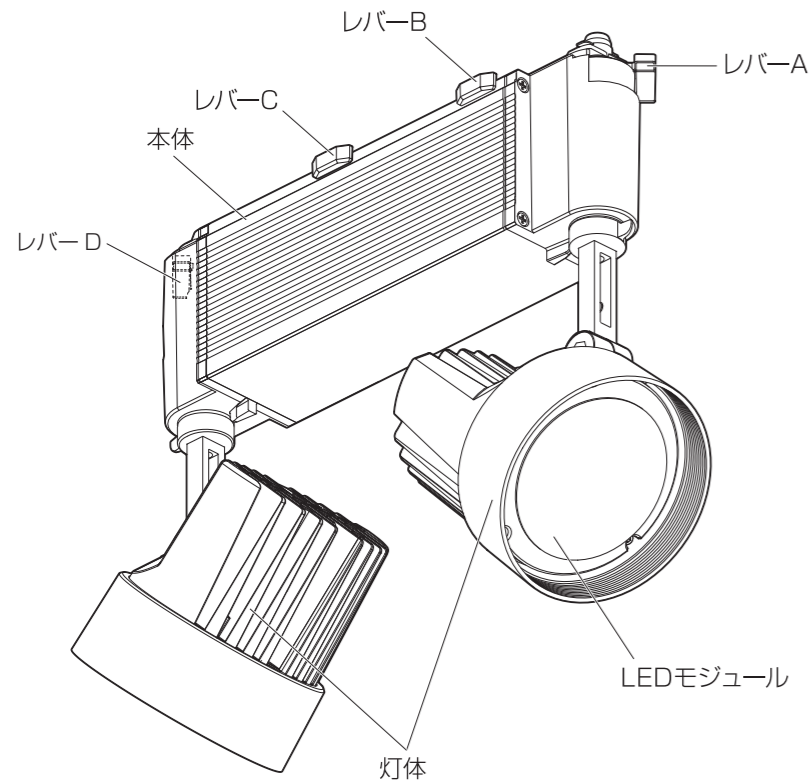
一般屋内で使用する場合でも、周辺に硫黄成分が存在する場所では使用しないでください。光学性能に影響を与える場合があります。（一般の食品や薬品、紙類などには硫黄成分が含まれます。）

#### ●雨水のかかる場所、湿気の多い場所には取り付けけない

水滴や湿気により絶縁不良となり、漏電・感電の原因になります。

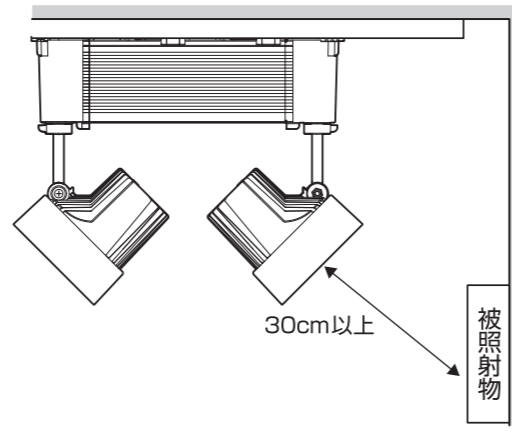
## 各部の名称

- 組み立てる前に下記の部品がすべてそろっていることをお確かめください。
- 表記以外の部材は梱包材です。



### 照射距離について

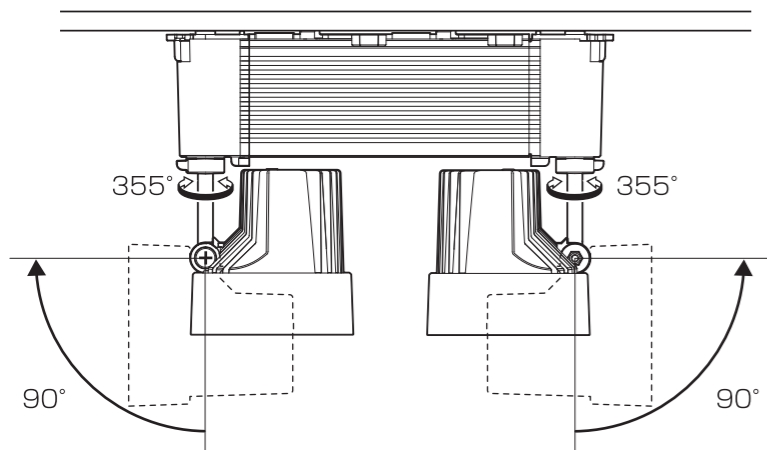
- 照射距離が短いと被照射面が変色・変質するおそれがあります。被照射物までの距離は30cm以上にしてください。



※イラストは一部を省略・抽象化しています。

### 照射位置の調整について

#### 可動範囲



#### 警告

指定範囲を超えて動かさないでください  
破損・落下・感電の原因になります。  
点灯中および消灯直後は灯体が高温のため触らないでください  
やけどの原因になります。  
人が光を直視しやすい照射方向に取り付け  
ないでください  
長時間直視すると目を痛める原因になります。

## 仕様

- 屋内用
- 消費電力：55.5W
- 設計寿命：40,000時間
- 定格電圧：AC100V
- 入力電流：555mA
- 周波数：50/60Hz共用
- 質量：2.7kg

1/2ビーム角・品番						色温度
50°		25°		15°		
SP36N-50TWW	SP36N-50TWB	SP36N-25TWW	SP36N-25TWB	SP36N-15TWW	SP36N-15TWB	5000K
SP36W-50TWW	SP36W-50TWB	SP36W-25TWW	SP36W-25TWB	SP36W-15TWW	SP36W-15TWB	4000K
SP36WW-50TWW	SP36WW-50TWB	SP36WW-25TWW	SP36WW-25TWB	SP36WW-15TWW	SP36WW-15TWB	3500K
SP36L30-50TWW	SP36L30-50TWB	SP36L30-25TWW	SP36L30-25TWB	SP36L30-15TWW	SP36L30-15TWB	3000K
SP36L27-50TWW	SP36L27-50TWB	SP36L27-25TWW	SP36L27-25TWB	SP36L27-15TWW	SP36L27-15TWB	2700K

※商品の仕様は予告なく変更することがあります。

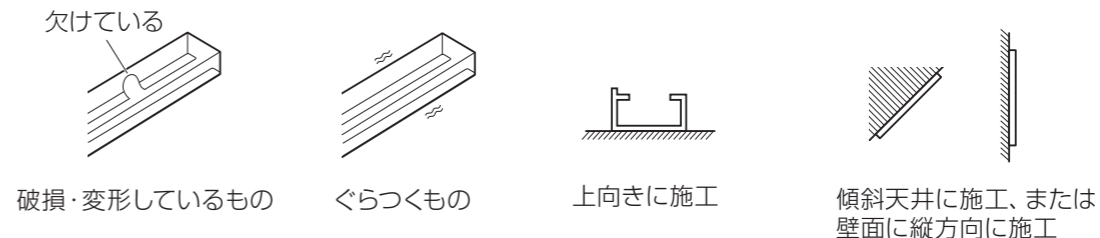
## 取り付け方法

### 1 安全確保のため、電源を遮断する

**警告** 電源を遮断しないで作業した場合、感電の原因になります。

### 2 施工前に配線器具(ライティングダクト)の取り付け状態を確認する

- ①配線器具に破損や変形が無いことを確認してください。
- ②取り付け状態に異常が無いこと、天井または壁面に水平に施工されていることを確認してください。  
※下記のような状態や施工の配線器具には、照明器具を取り付けしないでください。



**警告** 上記のような状態や施工の配線器具には、照明器具を取り付けしないでください。火災・感電・落下の原因になります。  
※配線器具の交換・取り付けには資格が必要です。工事店・電気店に依頼してください。

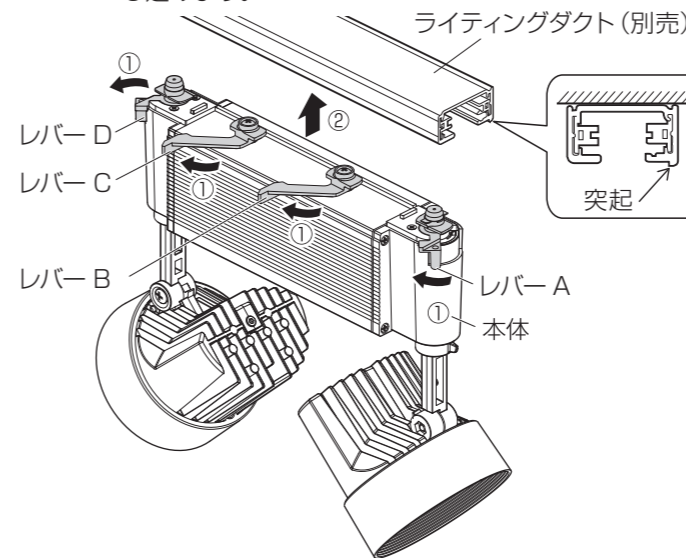
- ③取り付け部や配線器具の耐荷重以内で使用してください。

**警告** 取り付け部の強度が不十分な場合、配線器具や照明器具の落下の原因になります。

### 3 照明器具を取り付ける

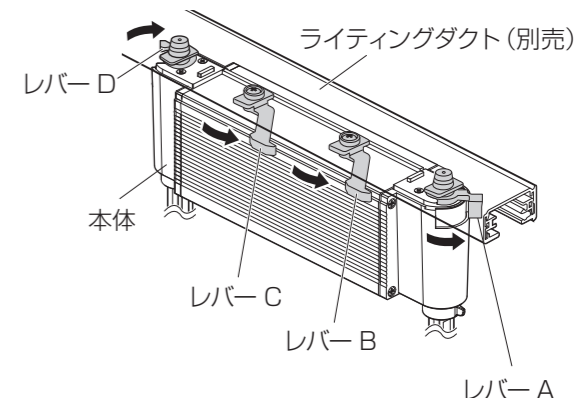
#### 取り付け方法

- ①本体のレバー (A、B、C、D) を矢印の方向 (「OPEN」方向) に回します。
- ②配線器具の突起がない側にレバーがくるようにして押し込みます。



※上図は、取り付ける前にレバーを「OPEN」方向に回した状態です。

- ③本体を押し込んだまま、4つのレバーをすべて①と逆方向 (「CLOSE」方向) に回します。



※上図は、レバーを「CLOSE」方向に回した状態です。

- ④固定できたこと (落下しないこと) を確認してから手を離します。

#### 取り外し方法

照明器具が落下しないようにささえながら、レバー (A、B、C、D) を「OPEN」方向に回して取り外します。

**警告** 取り外しの際も、必ず電源を遮断してください  
電源を遮断しないで作業した場合、感電の原因になります。

### 4 照射位置に合わせて、灯体の向きを調整する

灯体の可動範囲内 (「照射位置の調整について」参照) で調整してください。ねじがゆるみ、灯体の向きが変わってしまうときは、図のようにプラスドライバーでねじを締めてください。

**警告** 点灯中及び消灯直後は灯体が高温のため触らないでください  
やけどの原因になります。

