

お客様へ ●安全に長くお使いいただくために大切な内容です。必ずお読みください。

警告 誤った取り扱いをすると、人が死亡または重傷を負うおそれがある内容を示しています。

必ず実施 ●点灯異常の際は電源を切る
異常を感じたときはすぐに電源を切り、工事店・電気店に相談してください。そのまま使用すると、落下によるけがや火災の原因になります。

禁止 ●本製品の直下に熱源を置かない
照明器具の真下に暖房器具などの熱源を置かないでください。変形・変色・火災の原因になります。

禁止 ●可燃物を近づけない
照明器具を布や可燃物で覆ったりかぶせたり、あるいは燃えやすいものや家具などを近づけないでください。近づけると相手材の変形・変色・火災の原因になります。

●破損した器具を使用しない
照明器具が破損していることを確認したときは、電源を切り使用を中止し、工事店・電気店に相談してください。使用を続けると感電・火災・落下・けがの原因になります。

●分解・改造をしない
照明器具の分解・改造、部品の追加・変更、塗装などはいけません。落下・感電・火災の原因になります。

LED照明使用上の注意

- 本照明器具のLEDユニット部分は交換できません。
- 器具の近くでリモコン(コントローラ)を操作した場合、誤作動することがあります。器具とコントローラ受信部を離して使用してください。
- ラジオ、ワイヤレス機器は、なるべく本製品から離して使用してください。雑音が入ったり、誤動作したりすることがあります。
- LED照明は、同一型番でも発光色、明るさが異なることがあります。
- 表示が発光するスイッチに使用した場合、スイッチの発光部が暗くなったり点灯しなかったりすることがあります。
- 照射距離が近い場合、光むらが発生することがあります。

保証とアフターサービス

必ずお読みください

■保証期間

保証期間は、お買い上げ日より3年間です。24時間連続使用など、1日20時間以上の長時間使用の場合は、上記の半分の保証期間となります。※物件または使用環境により保証内容が異なることがあります。詳しくは担当営業にお問い合わせください。

保証期間内に故障した場合は、お買い上げの販売店にて、お買い上げ日を特定できるものをご提示の上、修理をご依頼ください。無料で修理させていただきます。保証期間内でも有料になることがあります。詳しくは保証規定をご覧ください。

■保証期間経過後の修理

お買い上げの販売店にご相談ください。修理により製品の機能が維持できる場合には、ご希望により有料にて修理いたします。

■補修用性能部品の保有期間について

当社はこの製品の補修用性能部品を製造打ち切り後、6年間保有しています。性能部品とは、その製品の機能を維持するために必要な部品です。

■アフターサービスについて

ご不明な点はお買い上げの販売店、またはLED照明サポートコールにお問い合わせください。

アイリスオーヤマ株式会社

〒980-8510
仙台市青葉区五橋2丁目12番1号

法人向けLED照明
ホームページ

<http://www.irisohyama.co.jp/led/houjin/>

製品に関するお問い合わせは(通話料無料)

LED照明サポートコール

0800-111-5300

〈受付時間〉平日9:00～17:00、土・日・祝日9:00～12:00 / 13:00～17:00
(年末年始・夏期休業期間・会社都合による休日を除く)

FAXでのお問い合わせは
(通話料無料)

0800-888-2600

Webからのお問い合わせは
(メールフォームにご記入のうえ送信してください)

<https://www.irisohyama.co.jp/led/houjin/contact/>



LEDダウンライト LAシリーズ

埋込穴径φ400 高天井用 **屋内用** **軒下用**

このたびはアイリスオーヤマ製品をお買い上げいただき、まことにありがとうございます。取扱説明書を必ずお読みになり、正しく安全にご使用ください。またこの取扱説明書は大切に保管してください。

安全上の注意

ここに示した注意は、お使いになる方や他の人々への危害や財産への損害を未然に防止するためのもので、「警告」「注意」の2つに分けて説明しています。いずれも安全に関する重要な内容ですので、必ずお守りください。

図記号の意味



注意を促す記号



してはいけない
[禁止]内容



しなければならない
[指示]内容

取り付けと使用に関する重要な注意



警告 誤った取り扱いをすると、人が死亡または重傷を負うおそれがある特に重要な内容を示しています。必ず守ってください。



必ず実施

- 使用場所と使用環境温度／湿度を守る

使用温度範囲：-10℃～35℃ 使用環境湿度：90%RH以下

この器具は屋内または軒下専用で、防水性能はありません。軒下以外の屋外には取り付けしないでください。常に雨や霧があたる環境では、故障・短寿命・火災の原因になることがあります。また湿度が常に90%RHを超える環境では、水分の侵入による絶縁不良で、感電・火災の原因になります。



警告 誤った取り扱いをすると、人が死亡または重傷を負うおそれがある内容を示しています。



必ず実施

- 電源は定格で使用する
電圧AC100-242V(電圧変動±6%以内)、周波数50/60Hzであることを確認してから、取り付けを行ってください。正しく使用しないと、短寿命や火災の原因になります。

- 落下防止ワイヤーを使用する
器具の設置には必ず落下防止ワイヤーを使用し、重さに十分耐えられる構造体や金具に固定してください。正しく取り付けないと落下による重大な事故の原因になります。

- 器具は下向きで使用する
器具を下向き以外で使用しないでください。落下による重大な事故の原因になります。

- 施工説明にしたがいが確実に行う
施工は電気工事士の有資格者が電気設備の技術基準・内線規定などの法令や規格にしたがって行ってください。施工が正しくないと、落下・感電・火災の原因になります。



禁止

- 器具の上に断熱材などを施工しない
断熱材・防音材をかぶせて設置しないでください。火災の原因になります。設置の際は、器具と断熱材、防音材、造営材等と空間を設けて施工してください。



- 粉塵・オイルミスト・引火性ガスや虫の発生する場所には取り付けない
発熱・発煙・発火の原因になります。

- 酸や塩素などの腐食性ガスの発生する場所、さびやすい場所には取り付けない
腐食や落下による重大なけがの原因になります。



注意 誤った取り扱いをすると、人がけがをしたり、物的損害が発生するおそれがある内容を示しています。



必ず実施

- 接地(アース)工事を確実に行う
「電気設備技術基準」にしたがって施工してください。接地工事が正しくないと、感電の原因になります。



禁止

- 点灯中・消灯直後にさわらない
器具が高温になっていることがありますので、触れないでください。やけどの原因になります。

- 器具に過剰な力がかかる場所や振動・衝撃のかかる場所には取り付けない
器具の破損や落下により、けがの原因になります。

その他の注意

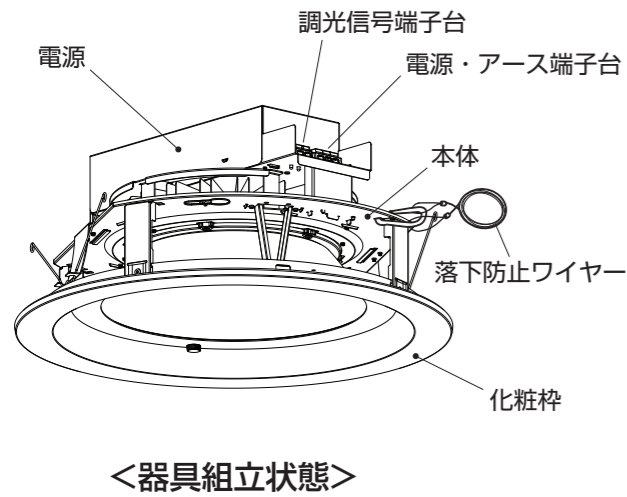
設置や取り扱いについての注意です。

- 調光システムは、PWM制御方式の調光器を使用してください。PWM制御方式以外の調光器では、ちらつきが発生することがあります。調光器の種類によっては、調光範囲が変わる可能性があります。
- 硫黄成分がある場所には取り付けしないでください。メッキ工場のように硫黄成分を含むガス・蒸気・液体にさらされるおそれがある場所では使用しないでください。光学性能に影響を与える場合があります。
- 器具を2台以上並べて設置する場合には、放熱を考慮して十分な間隔をあけてください。器具を閉ざされた空間に設置する場合は、排気ファンを設けるなどして、放熱を十分に配慮してください。

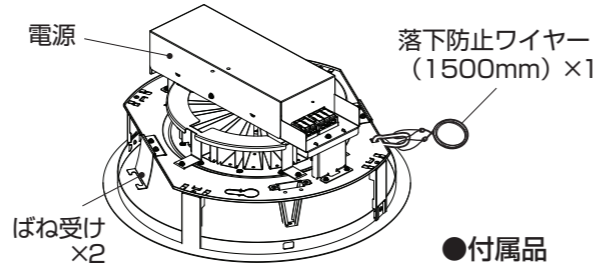
各部の名称と寸法

- 組み立てる前に下記の部品がすべてそろっていることを確認してください。
- 不足している部品がある場合は、担当営業またはサポートコールまでご連絡ください。

器具

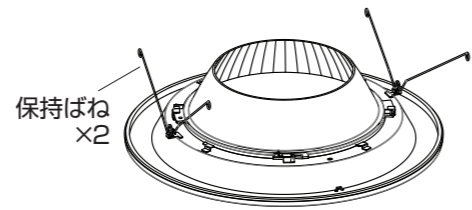


●本体(電源付き)



●付属品 ・落下防止ひも ×1

●化粧枠(保持ばね付き)



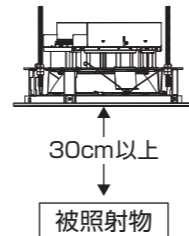
仕様

品番	ビームの開き (度)	相関色温度 (K)	定格入力電圧 (AC-V)	定格入力電流 (A)	定格消費電力 (W)	質量 (kg)
DL15KN8-40A7W-D	75	5000	100 - 242	1.03/100V 0.52/200V	98	4.2
DL15KN8-40W9W-D	95					
DL15KN8-40A7W-D-WP	75					
DL15KN8-40W9W-D-WP	95			1.36/100V 0.67/200V	129	
DL20KN8-40A7W-D	75					
DL20KN8-40W9W-D	95					
DL20KN8-40A7W-D-WP	75					
DL20KN8-40W9W-D-WP	95					

- 平均演色評価数：Ra83 ●電源周波数：50Hz/60Hz ●使用温度範囲：-10℃ ~ 35℃
- LEDモジュール設計寿命：40,000時間
- ※商品の仕様は予告なく変更することがあります。

警告 照射距離について

照射距離が近いと被照射面が変色・変質するおそれがあります。被照射物との距離は30cm以上離してください。



取り付けかた

- 部品は安全のため正しく取り付けてください。

1. 取り付け場所の確認と電源を遮断する

- 器具質量に耐えられるように、取り付け部の強度を確保してください。
- 傾斜天井、壁面や、断熱材などの姿勢が安定しない場所には直接取り付けしないでください。
- 取り付けの際は、電源を必ず遮断してから作業してください。



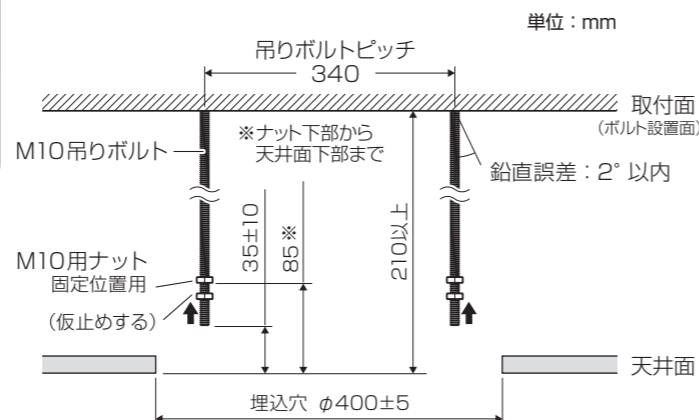
●断熱材を照明器具本体に被せないでください。火災の原因になります。
●電源を遮断しないで作業をすると、感電の原因になります。



●吊りボルトは荷重に十分耐えられる場所に設置してください。落下による破損、事故の原因になります。

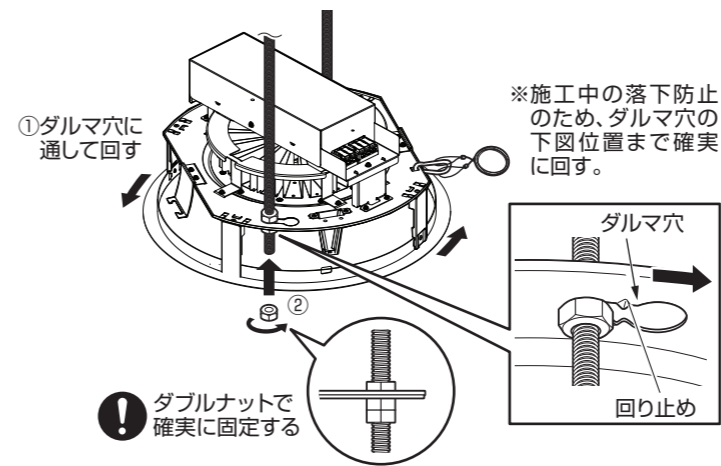
2. 吊りボルトを設置する

- ①天井に埋込穴を設け、吊りボルト(2本)を図の寸法で設置してください。
- ②器具を取り付ける前にM10用ナットを通してください。
※吊りボルトは別途準備してください。



3. 器具を取り付ける

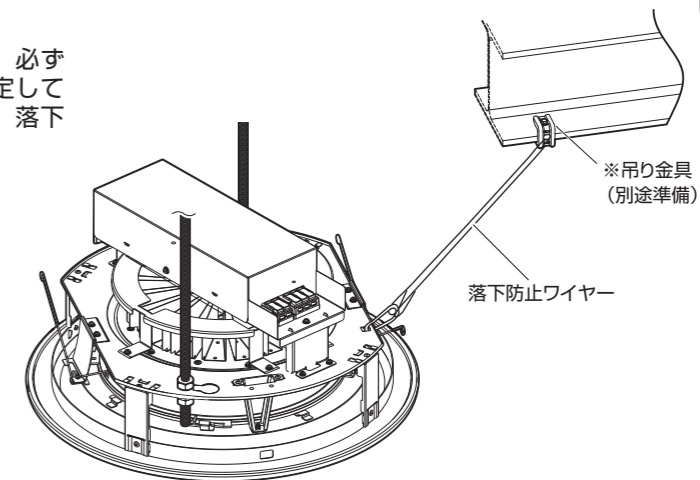
- ①吊りボルトを器具本体のダルマ穴に通してナットで仮固定してください。(2か所)
- ②M10用ナットをダブルナットにして、器具本体を固定してください。



器具本体は落下防止のため、必ずダブルナットで確実に固定してください。シングルナットでは落下のおそれがあります

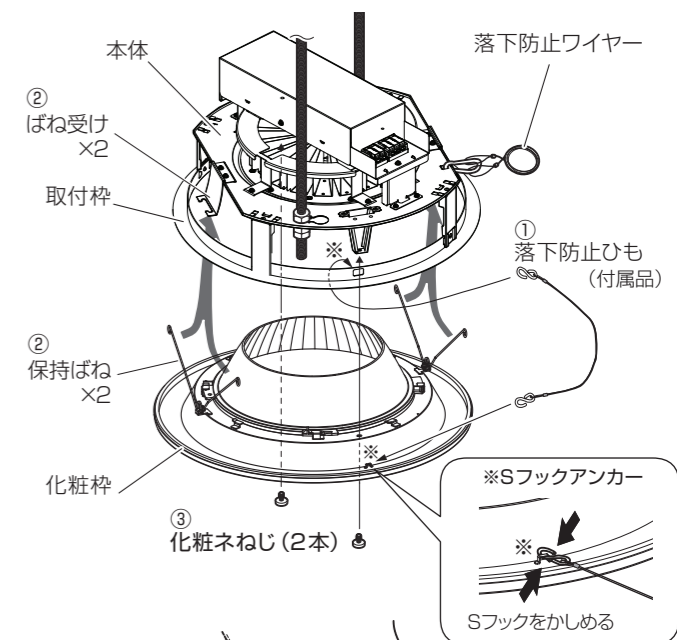
5. 落下防止をする

本体の落下防止ワイヤーを伸ばして、必ず重さに耐えられる構造体や金具に固定してください。取り付けが正しくないと、落下による重大なけがの原因になります。



4. 化粧枠を取り付ける

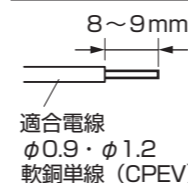
- ①落下防止ひものSフックを取付枠と化粧枠のSフックアンカー※に取り付けて、Sフックが外れないようにかしめてください。
- ②化粧枠の保持ばねを閉じながら、本体のばね受けに取り付けて、化粧枠を押し上げてください。
- ③化粧ねじで化粧枠を固定してください。(2か所)



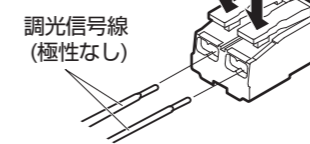
6. 調光信号線・電源線/アース線を接続する

器具本体横の調光信号端子台・電源端子台に、それぞれ適合するサイズの電線を端子台の奥まで差し込んでください。

調光信号線の接続

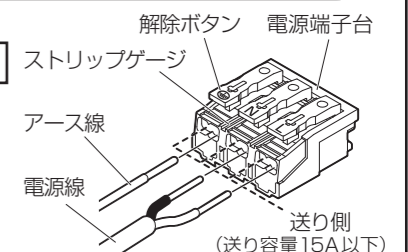
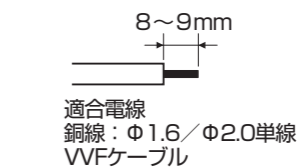


解除ボタンを押しなが差し込む



- 信号線の接続は、信号制御器の取扱説明書にしたがい、正しく行ってください。
- 使用する信号制御器の最大接続数以下で接続してください。

電源線・アース線の接続



●端子台定格電流：24A

●D種接地工事を実施する



●接続が不完全な場合や容量を超えると、感電・発熱・火災の原因になります。



●接地工事を正しく行わないと、感電のおそれがあります。