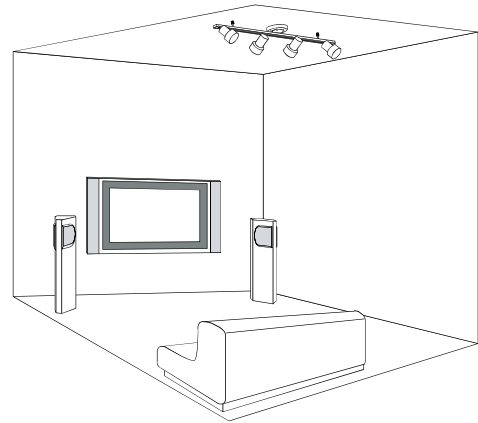
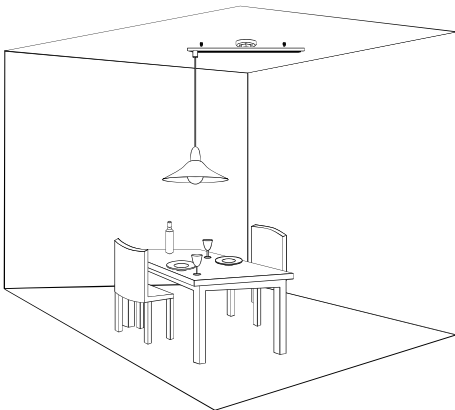


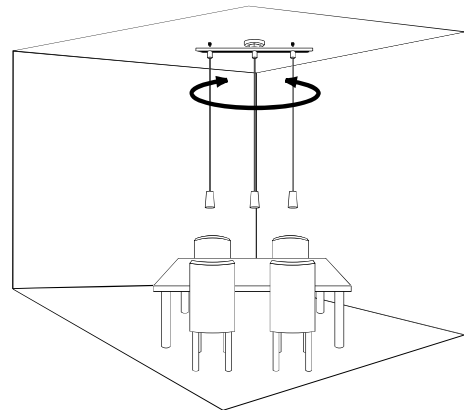
食卓のイメージチェンジに…



ホームシアターの雰囲気作りに…



食卓とペンダントの位置を合わせたい時に…



回転機構でレイアウトも自由自在

合計 **6.0kg** (片側 3.0kg以下) まで使えます。

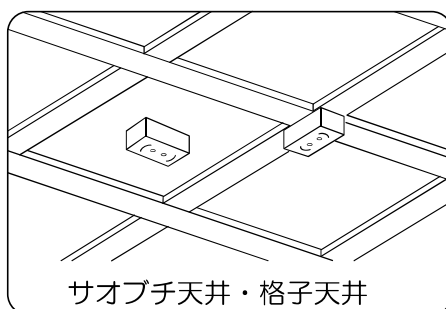
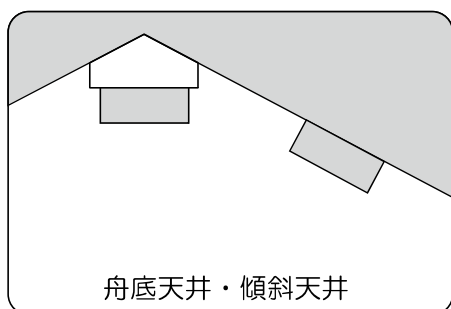
CR-40014

保管用

ご使用上の注意				
⚠ 警告	 禁止	しろうと工事は危険です。 電源の工事は電気工事店におまかせください。	 禁止	この器具は屋内天井面取付専用器具です。 それ以外の方向及び屋外での取付けは行わないでください。感電・火災の原因になります。
	 禁止	板厚の薄い所や強度的に不十分な所に取付けしないでください。落下の原因になります。		
⚠ 注意	 禁止	次のような場所には取付けしないでください。 ・高温（40℃以上）の場所 ・強い振動・衝撃のある場所 ・ドアの開閉であたる場所	 注意	ランプ交換、お手入れの際には、必ず電源を切ってください。電源を切らないと感電の原因になることがあります。
	 禁止	表示された（銘板）電源電圧以外のものを使用しないでください。感電・過熱による火災の原因となります。	 禁止	電気容量が5Aの為、100V電源で500Wまでです。それを超えるW数のものは取付けしないで下さい。火災の原因となります。
	 禁止	取付可能器具重量は4.0kg(片側2.0kg以下)までです。但し、引掛埋込ローゼットに限り6.0kg(片側3.0kg以下)まで取付可能です。それ以上のものは取付けしないで下さい。落下の原因となります。	 禁止	プルスイッチ付ペンダント、リーラーペンダントはご使用になれません。落下の原因となります。

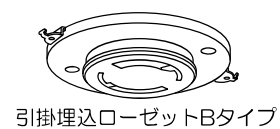
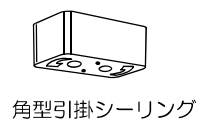
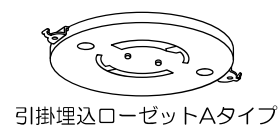
●器具取付前の注意

こんな天井には取付できません。



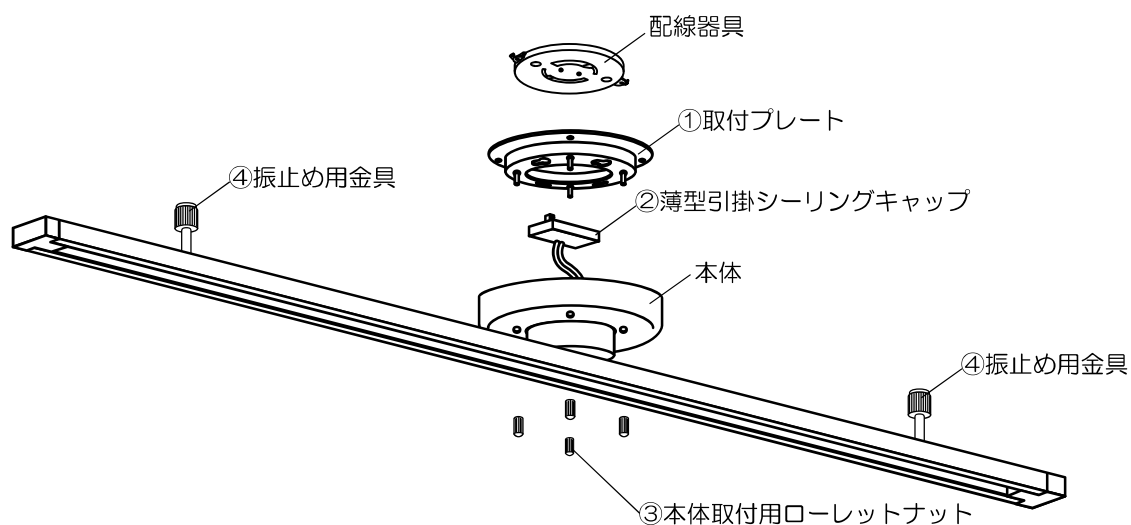
●器具の取付けかた

・天井の配線器具を確認する



付いていない場合は電気工事店に依頼して取付けてください。

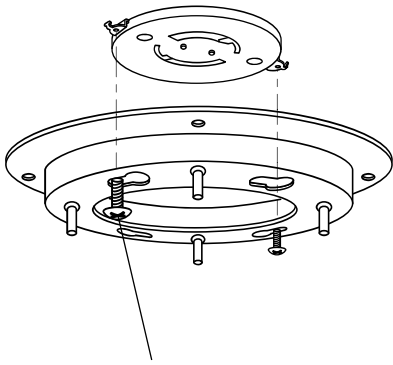
- ・電源工事は電気工事士の資格が必要です。
- ・工事は必ず電気工事店に依頼してください。



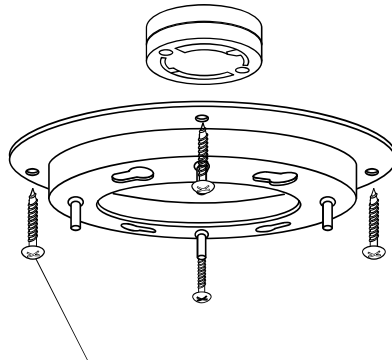
①取付プレートを天井に取付ける。

A：引掛埋込ローゼットの場合

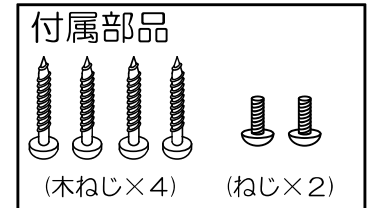
B：丸型・角型シーリングの場合



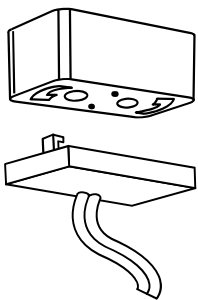
ねじ×2本
(ローゼット耳部に固定)



木ねじ×4本
(天井部にしっかりと固定)

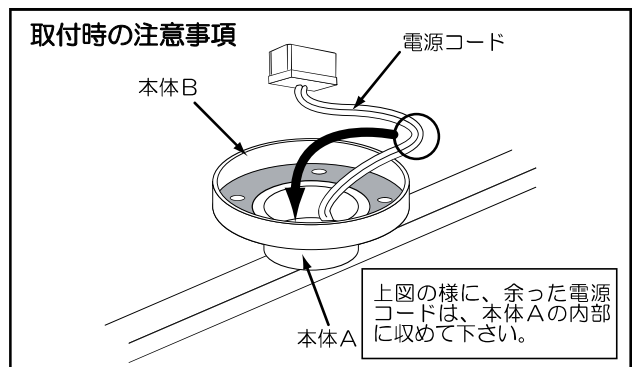


②薄型引掛シーリングキャップを天井の配線器具にしっかりと取付ける。



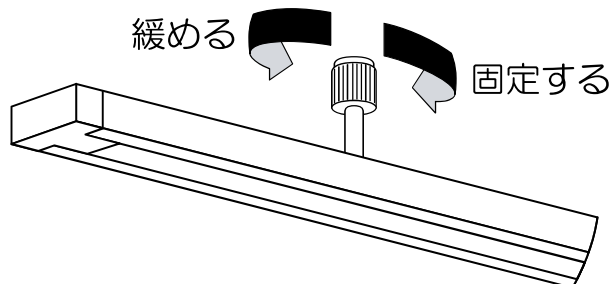
①差込む

②止るまで右に回す



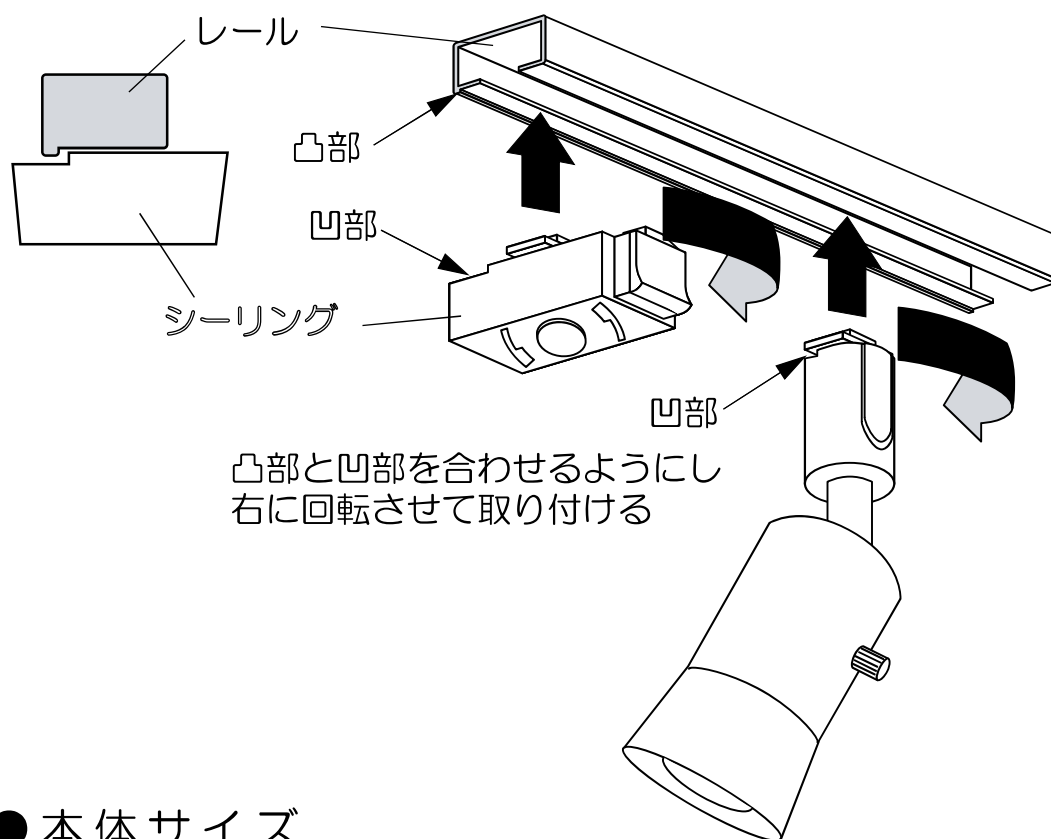
③本体をローレットナット(4本)で固定する。

④左右の振止め用金具を回転させ、器具を水平に調整して下さい。



●吊下げる器具を取付ける時の注意点

レールには方向性がありますので下図を参考にしてお取付けください。
間違った方向で器具を取付けると、破損するおそれがあります。



●本体サイズ

W-1020 D-156 H-64

●お問い合わせ

■お買い上げいただきました販売店、工事店または、
下記までご連絡ください。

●お客様相談センター

フリーダイヤル



0120 - 159087

(受付時間：AM9：00～PM5：00/土・日・祝定休)

アグレット株式会社

本社

〒664-0845

兵庫県伊丹市東有岡2-16