

この度はロームLED投光器をお買い上げ頂きまして誠にありがとうございました。  
お求めの製品を正しく使って頂くために、この取扱説明書をよくお読みのうえ大切に保管してください。

対象製品

R-BM060MN2W R-BM060HN2W R-BM060WN2W

工事店様へ・・・この説明書は保守の為、必ずお客様にお渡しください。

■施工上のご注意



**警告**

この表示を無視して誤った取扱いをすると、人が死亡又は重症を負う可能性があります。

- (1) 製品の取付けは、取扱説明書に従ってください。取付に不備があると製品落下、感電、火災の原因となります。
- (2) 入力電圧は仕様にあった電圧、周波数にてご使用ください。
- (3) 腐食性ガスの発生する場所では使用しないでください。
- (4) 本製品は防滴を考慮した製品ですが、水に浸した状態での防水を保証するものではありません。
- (5) 本製品はレンズ面と筐体間と電線引き込み口に、防水用のパッキンを挿入してあります。  
防水効果がなくなりますので、パッキンを取り外すことはおやめください。
- (6) 本製品を改造することはおやめください。製品落下、感電、火災の原因になります。
- (7) 取り付けまたは取り外しの際には必ず電源を切ってください。感電の原因になります。



**注意**

この表示を無視して誤った取扱いをすると、人が障害を負う又は物的損害が発生する可能性があります。

- (1) 本製品は周囲温度  $-40^{\circ}\text{C}\sim+40^{\circ}\text{C}$  の範囲で使用するように設計してあります。  
高温で使用しますとLEDの短寿命の原因になります。
- (2) 本製品は調光器との併用はできません。誤って使用しますと火災の原因となります。

お客様へ・・・施工には電気工事士の資格が必要です。一般の方が施工作業なされない様、ご注意願います。  
なお、この取扱説明書を読まれた後は必ず保管してください。

■使用上のご注意



**警告**

この表示を無視して誤った取扱いをすると、人が死亡又は重症を負う可能性があります。

- (1) お手入れの際には必ず電源を切ってください。感電の原因となります。
- (2) 製品を布や紙などの可燃物で覆ったり、被せたり、燃えやすいものを近づけないでください。火災の原因となります。
- (3) 異常を感じたら速やかに電源を切り、販売店にご相談ください。

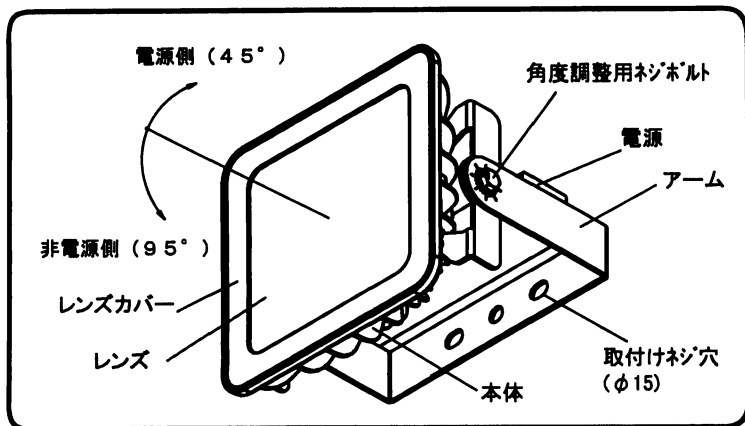


**注意**

この表示を無視して誤った取扱いをすると、人が障害を負う又は物的損害が発生する可能性があります。

- (1) 点灯中または消灯直後は、器具が高熱になっているので触れないでください。
- (2) 製品をお手入れされる際には、乾いた柔らかい布か、水で浸してよく絞った布をお使いください。  
製品の水洗いは感電、故障の原因となります。
- (3) 製品は洗剤・薬品などで拭いたり、殺虫剤をかけないでください。器具の破損、感電の原因となります。
- (4) 製品は定期的に工事店、専門家による点検を受けることをお勧めします。
- (5) 安全上、LED光源を直視するのはおやめください。

## 各部名称



## 仕様

- 屋内・屋外で使用可能な器具です。
- 熱対流可能な環境でのみ使用可です。
- 取付方法はアームの3つの穴を使いM14のボルトを使用して取り付けます。

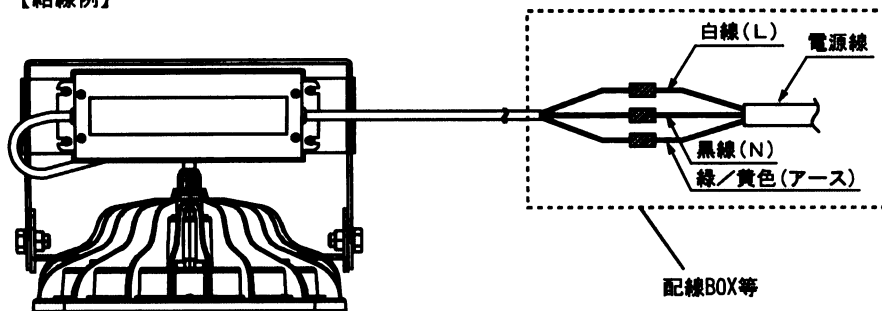
品番	R-BM060MN2W・R-BM060HN2W R-BM060WN2W
適合電源	BT-LC6004MN-B
入力電圧	AC 100 V～AC 242 V
消費電力	60W
入力電流	0.62 A / AC 100 V 0.31 A / AC 200 V

## 取付方法

### 【取付前に】

- (1) 器具質量 (3.5kg) に十分耐えられるよう、取付部分の強度を確保してください。
- (2) 薄い天井や薄壁の壁面には取り付けないでください。
- (3) 取り付けには、付属のアームを使用してください。
- (4) アーム固定用にM14の六角ボルトを2個以上ご準備ください。

### 【結線例】

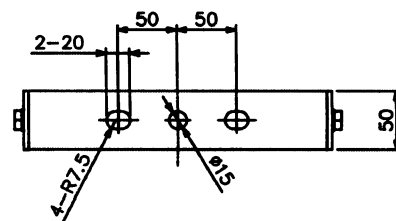


### 注意

結線は電気設備技術基準に沿って、配線BOX等の中で行ってください。

- 注1) 施工時には必ず電源を切って行ってください。
- 注2) 結線は圧着端子などで確実に結線し、結線部は十分に絶縁してください。
- 注3) 結線部に水が入りこむ環境では自己融着テープを巻いて防水対策を行ってください。

### 【アーム寸法】



## 保証について

保証期間は、商品お買い上げ日より3年間です。

## 保証の免責事項

保証期間内でも次の場合には原則として免責とさせていただきます。

- (1) 使用上の誤り及び不当な修理や改造による故障及び損傷
- (2) お買い上げ後の取り付け場所移設、輸送、落下などによる故障及び損傷
- (3) 火災、地震、水害、落雷、その他天災地変、異常電圧、指定外の使用電源 (電圧、周波数) などによる故障及び損傷
- (4) 取付け時の不備に起因する故障や不具合
- (5) 法令、取扱説明書で要求される保守点検を行わないことによる故障及び損傷
- (6) 日本国内以外での使用による故障及び損傷
- (7) 照明器具の故障や不具合による場合

## アフターサービスについて

- (1) 修理を依頼されるとき、保証期間中は、お買い上げ日を特定できるものを添えてお買い上げの販売店 (工事店) までお申し出ください。
- (2) 保証期間を過ぎている時はお買い上げの販売店 (工事店) にご相談ください。修理によって機能が維持できる場合は、ご希望により有料修理させていただきます。
- (3) アフターサービスについてご不明な点並びに修理に関するご相談はお買い上げの販売店 (工事店) にお問い合わせください。その際は器具の形名、お買い上げ時期をお忘れなくお知らせください。

販売店 (工事店)

取説No. BM060-2\_Rev. 002/1406-01