

●お手入れとランプ交換について ※必ず電源を切ってください

- ランプの取付け及び取外しを行う前には必ず器具の電源を切ってください。
- シンナー、ベンジン等の揮発性のもので拭いたり、殺虫剤をかけたりしない。
- 器具全体に水をかけたり、水の中につけて洗うことは絶対にやめてください。
- この器具はLEDランプ専用です。危険ですから絶対に蛍光灯を装着しないでください。
必ず器具表示または本説明書の適合LEDランプをお求めください。
表示以外のランプを使用すると故障や火災の原因となります。
- ランプの明るさが低下しましたらランプの寿命です。
必ず器具表示または本説明書の適合LEDランプをお求めください。
表示以外のランプを使用すると故障や火災の原因となります。
(ランプ交換の際は、必ず電源を切り、ランプが冷えてから取り替えてください。)



点灯順序 点灯 → 消灯

定 格

器 具	使用電圧	周波数	消費電力(1本あたり)	適合ランプ
直管蛍光灯形(40W形)LED 2灯	AC100V	50Hz/60Hz	18W	R-CAR40W001
	AC242V		22W	R-CAR40W002
			22W	R-CAR40W006

注1. LEDランプはバラツキがあるため、同一型名ランプでも発光色・明るさが異なる場合がありますのでご了承ください。
注2. 表示以外のランプを使用すると、器具の故障や火災になるおそれがあります。

●故障のときの処置

- ご使用中に異常が生じたときは下表を参考にお調べください。
- 下表以外の故障のときは、電源を切って、弊社営業担当までご相談ください。なお連絡されるときは器具の型番、およびお買求め時期をお忘れなくお知らせください。
- 器具の型番は銘板に表示してあります。

状 態	主 な 原 因
ランプが点灯しない	<ul style="list-style-type: none"> ●電源が切れている ●ソケットにランプが正常に取りついていない ●ランプの寿命

取扱説明書

このたびは当社照明器具をお買い上げくださりましてありがとうございます。
ご使用前には必ずこの取扱説明書を最後まで読み充分理解して、正しくお使いください。
この取扱説明書は他の商品と共通になっているため、商品と姿図が違う場合があります。

工事店様へ…この取扱説明書は必ずお客様にお渡しください。

器具品番 R-R-TAFB-00063 直管蛍光灯形(40W形)LED器具 2灯用

●ご注意とおねがい

ボルトフリー

禁止	<ul style="list-style-type: none"> ■本製品はAC直結(片側入力)専用です。危険ですから絶対に蛍光灯を装着しないでください。蛍光灯を装着すると強い光を一瞬発光しフィラメントが切れます。必ず当社指定のLEDランプをご使用ください。 	注意	<ul style="list-style-type: none"> ■この器具は屋内専用で5℃~35℃の範囲でご使用ください。高温では器具の加熱により焼損の原因になります。 ■ランプを扱う際にランプに物をぶつかけたり、傷をつけたり、強く握ったりしないでください。破損・ケガの原因となることがあります。 ■ランプは、ランプソケットに確実に取りつけてください。落下の原因となることがあります。 ■点灯中および消灯直後のランプは高温で危険です。手をふれないでください。やけどの原因になります ■器具の近くでラジオや赤外線リモコン方式の電気機器を使用されますと、雑音が入ったり、リモコンを操作しても作動しない場合があります。 ■壁付調光器のある回路では使用できません。誤って使用しますと火災の原因になります。 ■表示された(銘板)電源電圧以外のものを使用しないでください。感電・火災の原因となります。 ■国内専用器具ですので海外での使用はできません。 ■直管蛍光灯形LEDには上下の向きがあります。放射面が器具側、発光面が下面になるよう取り付けてください。 ■LEDランプを長時間直視するのはおやめください。目に悪い影響を及ぼすおそれがあります。 ■LEDには光にバラツキがあるため、製品ごとに発光色・明るさが異なる場合があります。
警告	<ul style="list-style-type: none"> ■施工には電気工事士の資格が必要です。必ず工事店・電気店に依頼してください。また、部品の追加、変更などの器具の改造は絶対にしないでください。器具のすきまに金属類(針金など)を絶対に差し込まないでください。感電の危険があります。 ■器具の取付けは、本体表示並びに取扱説明書にしたがい確実に行ってください。取付けに不備があると器具落下、感電、火災の原因となります。 ■電源接続の際は取扱説明書にしたがって確実に行ってください。 ■アース工事は電気設備の技術基準にしたがって確実に行ってください。 ■器具の改造をしたり、部品を変更して使用しないでください。火災・感電の原因となります。 ■万一、煙がでたり、変な臭いがするなどの異常状態のまま使用すると火災・感電の原因となります。すぐに電源スイッチを切り、異常状態がおさまった事を確認してから工事店、電器店に修理を依頼してください。 ■この器具は屋内専用です。台所・浴室など水や湿気の多い場所及び腐食性ガスの発生する場所では使用しないでください。火災や感電の原因となります。 ■木ネジ、器具の本体等とメタルラス、ワイヤラス、金属板とが電氣的に接触しないように取付けてください。漏電・火災の原因となります。 ■器具・ランプを布でおおったりしないでください。過熱・火災・グローブ変形・短寿命など故障の原因になります。 ■取付け、取り外しや掃除のときは必ず電源を切ってください。感電の原因となります。 		

ROHM

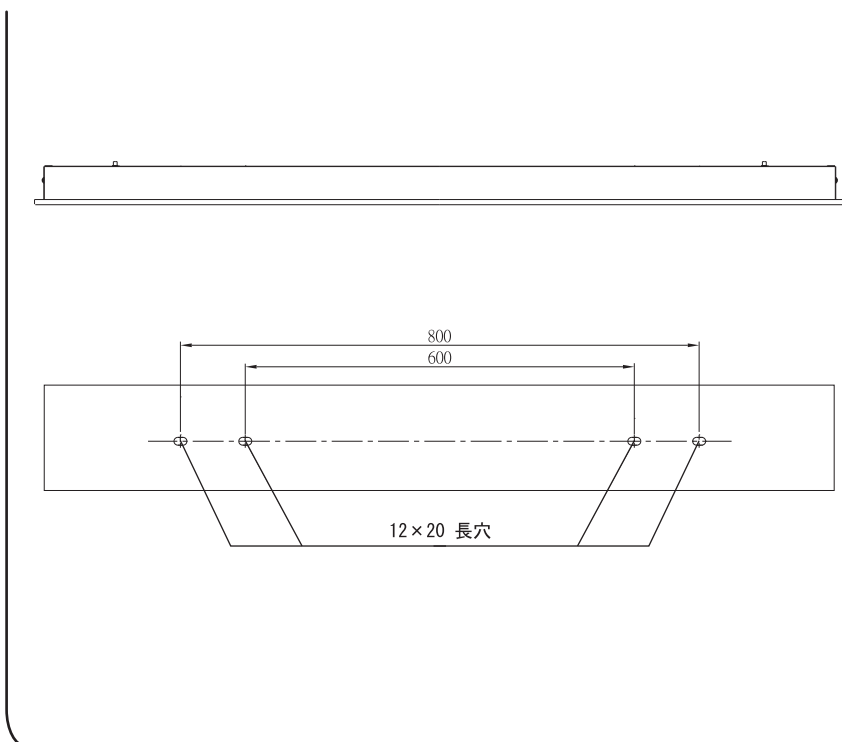
SEMICONDUCTOR

●各部のなまえと器具の取付けかた

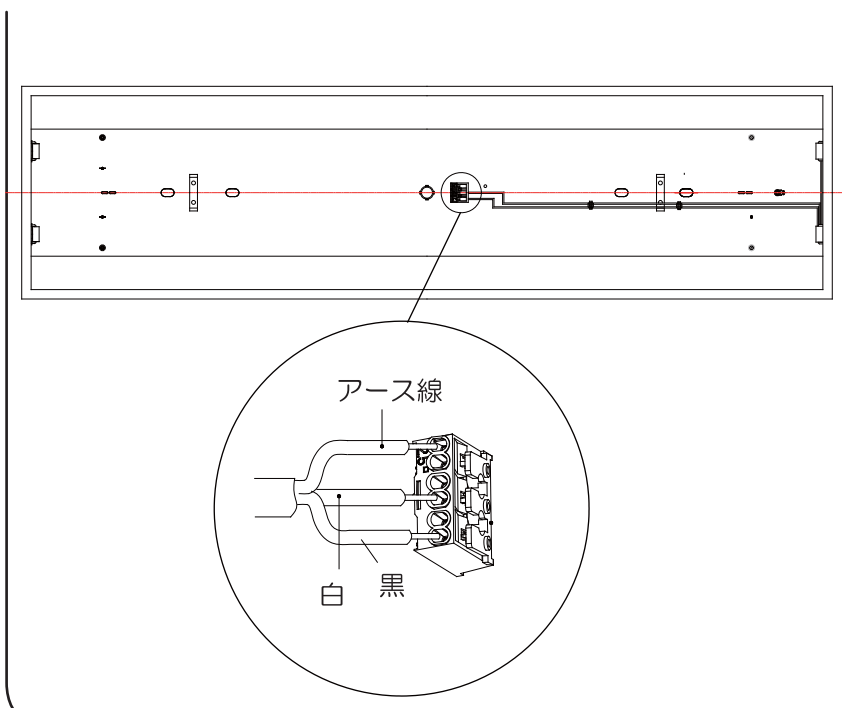
※必ず電源を切ってからおこなってください。

★器具を取付ける前に箱から器具を出し、梱包パット類を取り除いてください。

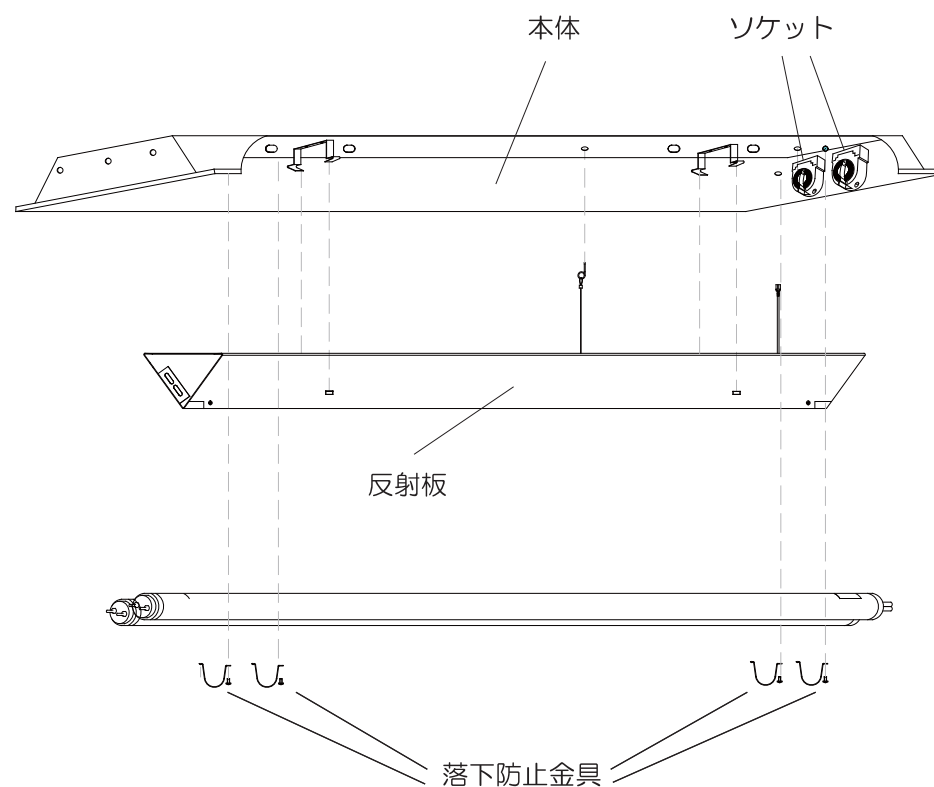
① 本体を天井に取り付ける

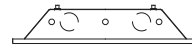



② 電源コードを差し込む



器具分解図



器具の形	ランプ2灯 
品番	R-R-TAFB-00063
ランプ	R-CAR40W001 / R-CAR40W002 / R-CAR40W006
付属品	 落下防止金具 4セット

③ ランプの取付けを確認する

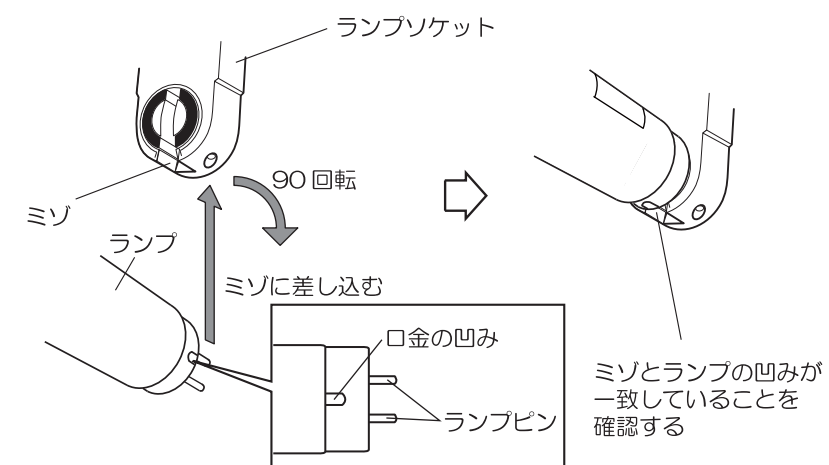
⚠ 注意 電源を入れないでください。

⚠ 注意

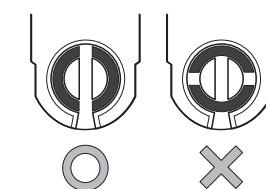
- 器具の指定表示W(ワット)数のランプ以外はつかわない
- 過熱して火災の原因
- ランプ本体、口金部分をつよくねじらない
- ガラスの破損によりけがの原因
- 点灯中及び消灯直後のランプには触れないでください

ランプが点灯しない場合

- ランプ取付状態を再度確認して下さい。
- 電源コンセントに差込プラグが接続されているか確認して下さい。



※配線されているソケット側が電源側です。(ランプを差し込む際に注意してください)



※ランプを差し込む前にご確認ください。

- ソケット回転部(黒色部分)が○の図の様になっていることを確認して下さい。

④ 最後に電源を入れ点灯確認をしてください。