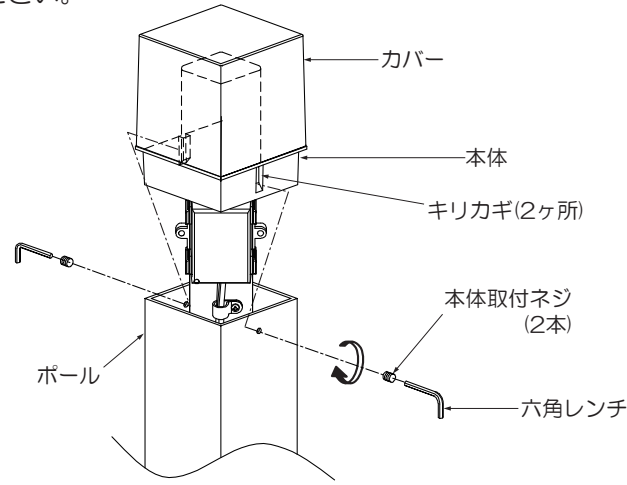


施工説明

⑤ 本体を取付ける

●本体のキリカギ(2ヶ所)と本体取付ネジ位置を合わせて本体をポールに差し込み、本体取付ネジ(2本)を六角レンチで確実に締め付け固定してください。

※カバーにひび・割れ・欠け等の異常がないか確認してください。



取扱説明

お客様へ

●ご使用前に安全上のご注意と取扱説明をよくお読みのうえ、正しく安全にお使いください。

ご使用に関して

【周囲の影響】

- 器具の近くでは、ラジオやテレビ等の音響、映像機器に雑音が入ることがまれにあります。
 - 器具のさわめて近くでは、リモコン機器(シャッター等)のリモコンが動作しにくくなることがまれにあります。
- ※異常を感じた場合は、販売店、工事店、または弊社「CSセンター」までお申し出ください。

【ご注意】

- 器具に殺虫剤等をかけないでください。変質・変色の原因となります。

警告

LEDを直視するのはおやめください。目に悪影響を及ぼすおそれがあります。

警告

取付けが不完全な場合、防水機能が損なわれ、絶縁不良・漏電の原因となります。

保証について

点検とお手入れ方法

- 保証について
この商品の保証期間は3年です。但し、消耗品は除きます。詳細は弊社カタログをご参照ください。
※保証期間の例外
24時間連続使用など、1日20時間以上の長時間使用の場合は、上記の半分の期間とします。
- 保証書について
保証書が必要な場合は、下記「お客様相談センター」までお申し出ください。
- 補修用性能部品の保有期間
弊社は照明器具の補修用性能部品を、製造打ち切り後最低6年間保有しています。補修用性能部品(同等の機能を有する代替品含む)とは、その製品の機能を維持するために必要な部品です。

- 明るく安全に使用するために6ヵ月に1回程度、点検および清掃を行うことをおすすめします。

(1)点検項目

- LEDが切れていませんか。
- 正常に点灯しますか。
- 地面との取付部、各部品の合わせ目に異常なガタツキ、ゆるみはありませんか。
- 異常な臭い、音、発熱はありませんか。
- カバー(セード)等にひび、割れ、変形等が発生していませんか。

(2)清掃(安全のため、電源を切ってから行ってください。) 器具のお手入れは柔らかい布で軽く拭いてください。

- 汚れがひどい場合は、薄めた中性洗剤を含ませた布をよく絞って拭き、洗剤が残らないように水を含ませた布で2度拭きした後、乾いた柔らかい布で仕上げてください。
- シンナー、ベンジン等の揮発性のものは使用しないでください。

2. 異常時の処置

異常を感じた場合は、速やかに電源を切って、販売店、工事店、または弊社「お客様相談センター」までお申し出ください。
(部品等の取り替えは勝手にしないでください。)

お問い合わせ

お買い上げいただきました販売店、工事店または、下記までご連絡ください。

- お客様相談センター
フリーダイヤル



0120-159087

(受付時間:AM9:00~PM5:00/土・日祝定休)

アグレッッド株式会社

〒664-0845 兵庫県伊丹市東有岡2-16

ROHM
SEMICONDUCTOR

施工・取扱説明書

保管用

品番

R-GPDO04LS

このたびは、お買い上げいただき、まことにありがとうございます。

お客様へ

- ご使用前に安全上のご注意と取扱説明をよくお読みのうえ、正しく安全にお使いください。
- 施工には電気工事士の資格が必要です。必ず販売店・工事店にご依頼ください。
- 本説明書は大切に保管してください。

工事店様へ

- 施工前に安全上のご注意と施工説明をよくお読みのうえ、正しく施工してください。

安全上のご注意 必ずお守りください。

警告

この表示は「取扱いを誤った場合、使用者が死亡または重傷を負うことが想定される内容」を示します。

注意

この表示は「取扱いを誤った場合、使用者が傷害を負うか物的損害の発生が想定される内容」を示します。

警告

<p>この器具は地面取付専用(埋込式)です。指定場所以外には取付けしないでください。火災・感電・転倒の原因となります。</p> <p>水平以外の地面</p> <p>やわらかい地面</p> <p>水のたまるくぼ地</p> <p>草木で器具が覆われる場所</p> <p>器具本体表示または本説明書に従って施工してください。施工に不備があると、火災・感電・落下・転倒等の原因となります。</p> <p>この器具は防雨形器具です。湿気が多い場所や浴室・サウナでは使用しないでください。火災・感電の原因となります。</p> <p>この器具は耐塩仕様ではありません。塩害地域には取付けしないでください。早期に錆・腐食等が生じ、火災・感電・落下・転倒等の原因となります。</p>	<p>アース工事</p> <p>アース工事は、電気設備の技術基準に従って確実に行ってください。アースが不完全な場合は、感電の原因となります。</p>
	<p>禁止</p> <p>器具に荷重をかけたり、布や紙等の可燃物で覆わないでください。器具の近くにストーブ等の温度の高くなるものを置かないでください。火災・感電・落下・転倒等の原因となります。</p>
	<p>分解禁止</p> <p>器具の改造、部品の変更は行わないでください。火災・感電・落下・転倒等の原因となります。</p>
	<p>厳守</p> <p>調光器との併用はできません。火災の原因となります。調光機能が付いた壁スイッチの場合は、一般の入切用スイッチに交換が必要です。</p> <p>煙・臭い等の異常を感じたら、すぐに電源を切ってください。火災・感電の原因となります。異常がおさまったことを確認したのち、工事店、お買い上げの販売店、または弊社「お客様相談センター」にご相談ください。</p>

注意

<p>電気工事が必要な場合は、電気設備の技術基準に従って有資格者が行ってください。一般の方の工事は法律で禁止されています。</p> <p>●照明器具には寿命があります。設置して8~10年経つと、外観に異常がなくても内部の劣化が進行しています。点検・交換してください。※使用条件は周囲温度30℃、1日10時間点灯、年間3000時間点灯。周囲温度が高い場合、点灯時間が長い場合は、寿命が短くなります。</p> <p>●3年に1回は、工事店等の専門家による点検をお受けください。点検せずに長時間使い続けると、まれに、発煙、発火、感電等に至るおそれがあります。</p>
--

- 施工前に施工説明をよくお読みのうえ、正しく施工してください。
- 本説明書は必ずお客様にお渡しください。

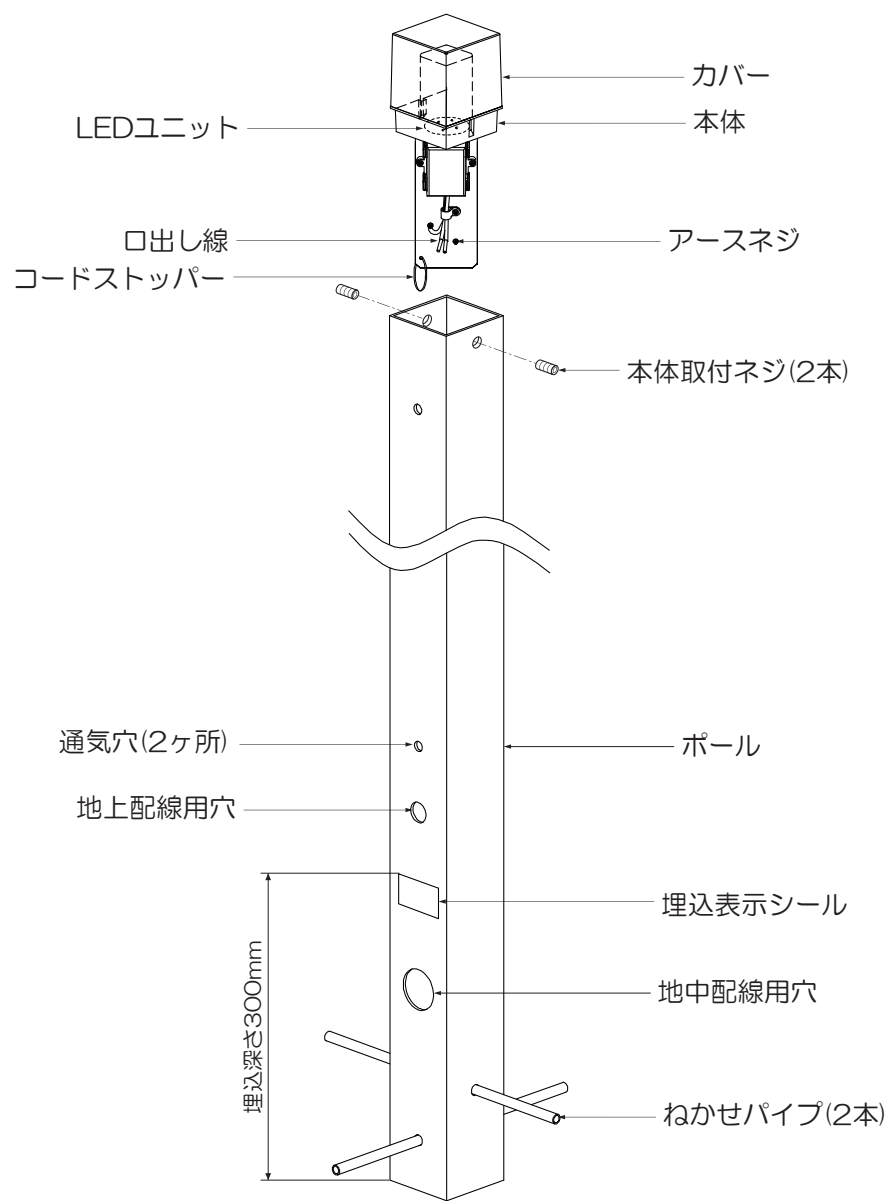
仕様

- 屋外専用(防雨形)
- 地面取付専用(埋込式)
- 異常温度防止機能付
- 調光不可
- LEDユニットは交換不可

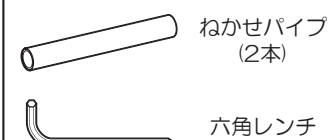
品番	R-GPD004LS	
定格電圧	交流 100V	
周波数	50/60Hz兼用	
消費電力	7.3W	
入力電流	0.13A	
LEDユニット	演色性 Ra85 電球色(2700K)	
	LED光源寿命：40,000時間	
器具重量	約3.1kg	
電源接続	口出し線	

各部の名称

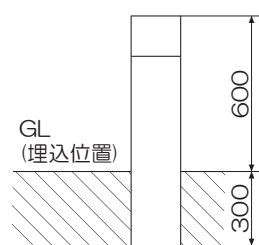
※下図は、簡略した図です。



付属部品



取付寸法



施工説明

① 取付け前の注意事項について

- 施工に関しては、電気設備技術基準、内線規程に従ってください。
 - 地上配線する場合は、地上配線用穴からキャプタイヤケーブル等で配線してください。
 - 地中配線する場合は、地中配線用穴までケーブルを保護管等で保護して配線してください。
- ※キャプタイヤケーブル、ケーブル、保護管は器具には付属していません。別途ご用意ください。
- 必ず排水処理を行ってください。
 - ポールは、下地のしっかりした場所、水はけのよい場所に施工してください。

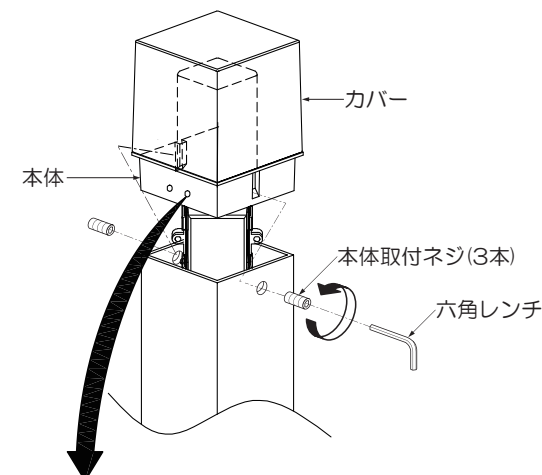
⚠ 警告

以下の場所には施工しないでください。絶縁不良・転倒の原因となります。

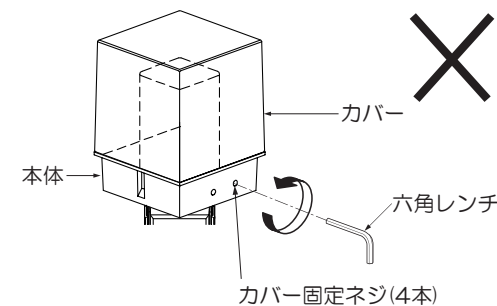
- ・水のたまる場所
- ・水気の多い場所
- ・湿気の多い場所
- ・下地のやわらかい場所

② 本体を取外す

- 本体取付ネジ(3本)を六角レンチで取外し、ポールから本体を取外してください。
- ※カバーは絶対に本体から取外さないでください。



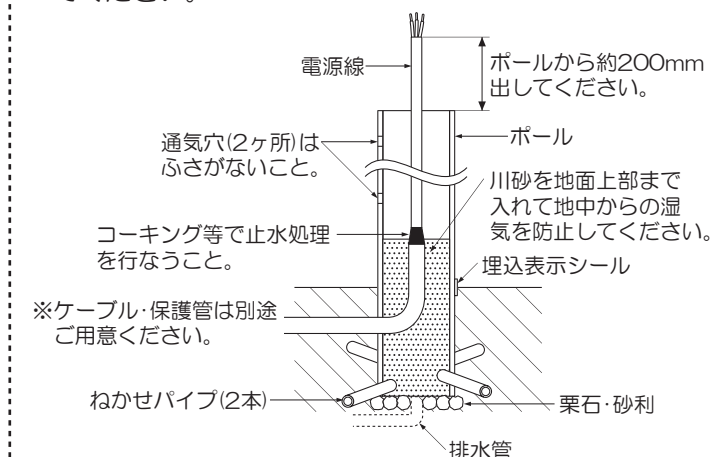
⚠ 警告



カバーは絶対に本体から取外さないでください。取外すと、防水機能が損なわれ、絶縁不良・漏電の原因となります。

③ ポールを埋込む

- ポールにねかせパイプ(2本)を通してください。
 - 電源線はポールの地上配線用穴または地中配線用穴に通し、ポール上部より約200mm出してください。
 - ポールを垂直に埋込表示シールまで埋込んでください。
- ※通気穴(2ヶ所)は埋込まないでください。
- ※ポール内に水がたまらないよう十分な排水処理を行ってください。

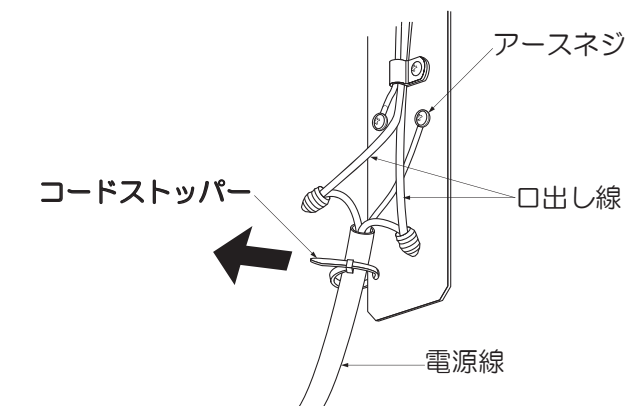


⚠ 警告

埋込みが不完全な場合、絶縁不良・転倒の原因となります。

④ 電源線を接続する(作業前、必ず電源を切る)

- 電源線をコードストッパーに通し、電源線と口出し線を実際に結線し、必ず絶縁・防水処理を行ってください。
- アースネジを使用し、必ずD種(第三種)接地工事を行ってください。
- 結線後、コードストッパーを締め、電源線を固定してください。



⚠ 警告

結線後、絶縁・防水処理を確実に行ってください。処理が不完全な場合、火災・感電・絶縁不良・漏電の原因となります。

定格以外の電圧では使用しないでください。火災・感電の原因となります。