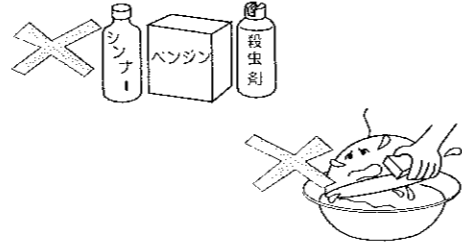


## ●お手入れについて ※必ず電源を切ってください。

- 器具の汚れは、石けん水を浸したやわらかい布で拭きとる。
- シンナー、ベンジン等の揮発性のもの拭いたり、殺虫剤をかけたりしない。
- 器具全体に水をかけたり、水の中につけて洗うことは絶対にやめてください。
- LED光源の明るさが低下しましたらLED光源の寿命です。光源の寿命は約40,000時間です。点灯しなくなるまでの総点灯時間または、全光束が点灯初期の70%に下がるまでの総点灯時間のいずれか短い時間を推定したものです。
- LED光源は器具組込みのため交換できません。  
(器具交換の際は、必ず工事店・電器店に依頼してください。)



定 格	品 番	使用電圧	周波数	消費電力	入力電流	反射板	LED光源
	HD9195N	AC100V	50/60Hz	8.5W	0.14A	ホワイト	昼白色
	HD9196L						電球色

# 取扱説明書

このたびは当社照明器具をお買い上げくださりましてありがとうございます。  
ご使用前には必ずこの取扱説明書を最後まで読み充分理解して、正しくお使いください。  
この取扱説明書は他の商品と共通になっているため、商品と姿図が違う場合があります。

工事店様へ…この取扱説明書は必ずお客様にお渡しください。

器具品番 HD9197N / HD9198L  
高気密・断熱施工用LEDダウンライト

## ●施工のご注意

お使いになる人や他の人への危害、財産への損害を防止するため、お守りいただく事を説明しています。

**警告** ■施工には電気工事士の資格が必要です。  
必ず工事店・電器店に依頼して下さい。  
また、部品の追加、変更などの器具の改造は絶対にしないでください。  
器具のすきまに金属類(針金など)を絶対に差し込まないでください。感電の危険があります。

**禁止** ■この器具は断熱施工用SB形ダウンライト適合品です。  
(一社)日本照明工業会SB・SGI・SG形適合品

<p><b>警告</b> ■この器具は断熱施工用SB形ダウンライト適合品です。</p> <p>マット敷工法</p> <p>●マット敷き工法 住宅用人工造繊維断熱材 (JIS A9521)</p>	<p>フローイング工法</p> <p>●フローイング工法 吹き込み用繊維断熱材 (JIS A9523)</p>
---	---

※どちらの断熱施工天井にも取り付けることが出来ます。

●特殊な断熱・遮音・防音施工された天井には取り付けしないでください。  
器具が加熱して火災の原因になります。

**禁止** ■壁付調光器のある回路での使用はしないでください。  
(人感センサーや自動点滅装置や遅れ停止スイッチなど使用できない場合があります。)  
誤って使用されると、器具の破損・発煙・火災の原因になります。

**警告** ■次のような場所には施工しないでください。  
●指定以外の傾斜天井・壁面・補強のない天井・やわらかい天井などは取付が不完全になり器具の落下・火災・けがの原因になります。  
●指定以外の傾斜天井・壁面・補強のない天井・やわらかい天井などは取付が不完全になり器具の落下・火災・けがの原因になります。  
●この器具は一般住宅防滴対応型(本体IP:30 枠部IP:42)です。浴室など湿気が多い場所、腐食性ガスの発生する場所では使用しないでください。器具劣化による落下や絶縁不良などによる感電などの原因になります。  
●高温(35℃以上)、粉塵、油煙の多い場所、強い振動衝撃のある場所などは落下や感電・火災の原因になります。  
●この器具は耐塩仕様ではありません。塩害地域には取付けしないでください。早期に錆・腐食などが生じ、火災・感電・落下の原因となります。  
●取付面の乾燥が不十分なクロス貼り、コンクリートなどは器具のメッキや塗装の劣化により、落下や絶縁不良による火災・感電の原因になります。  
●器具本体が天井内の造管材やダクトに触れる場所は火災・感電の原因になります。  
●取付面に凹凸があるところは、取付けが不完全になり器具の落下・火災・感電・けがの原因になります。  
■電源線は器具本体に直接触れないようにしてください。また、器具取付けの際は電源線をはさまないでください。施工に不備があった場合は、火災・感電の原因になります。  
■表示された定格電圧以外の電圧で使用しないでください。この器具の送り容量は6Aまでです。  
■防滴形として取り付ける場合は電気設備の技術基準にしたがって必ずD種接地工事をしてください。アースに不備がある場合は感電の原因となります。

**禁止** ■器具のお手入れをされる場合は電源を切る。通電していると、感電の原因になります。

**注意** ■器具の近くでラジオや赤外線リモコン方式の電気機器を使用されると雑音が入ったり、リモコンを操作しても作動しない場合があります。

**禁止** ■安全上、LED光源を直視しないでください。

**禁止** ■LED光源は器具組込みのため、交換できません。

**禁止** ■LED光源にはバラツキがあるため、製品ごとに発光色、明るさが異なる場合がありますのでご了承ください。

## ●故障のときの処置

- ご使用中に異常が生じたときは下表を参考にお調べください。
- 下表以外の故障のときは、電源を切って、お客様相談センターへご相談ください。なお連絡される場合は器具の形式名、およびお買求め時期をお忘れなくお知らせください。
- 形式名は器具の銘板に表示してあります。

状 態	主 な 原 因
LEDが点灯しない	<ul style="list-style-type: none"> <li>●電源が切れている</li> <li>●電源線が器具へ正常に取りついていない</li> <li>●LEDの寿命</li> </ul>

## ●お問い合わせ

■お買い上げいただきました販売店、工事店または下記までご連絡ください。

●お客様相談センター  
フリーダイヤル

0120-159087

(受付時間: AM9:00~PM5:00 土・日・祝日休)

**アグレッド株式会社**

本社 〒664-0845  
兵庫県伊丹市東有岡2-16

## ●使用のご注意

**警告** ■照明器具には寿命があります。  
設置して8~10年経つと、外観に異常がなくても内部の劣化は進行しています。点検・交換してください。  
点検せずに長時間使い続けると、まれに火災・感電落下の原因になります。

**警告** ■このような場所では使用しないでください。  
●ストーブなど、温度の高くなるもの真上やその付近。  
(周囲温度は5~35℃の範囲で使用してください。)  
●水や湿気のかかる場所。  
■器具を布でおおったりしないでください。  
過熱・火災・短寿命など故障の原因になります。

**警告** ■被照射物を近接限度内に家具・可燃物を近づけないでください。  
被照射物の火災・変色のおそれがあります。

**禁止** ■器具のお手入れをされる場合は電源を切る。通電していると、感電の原因になります。

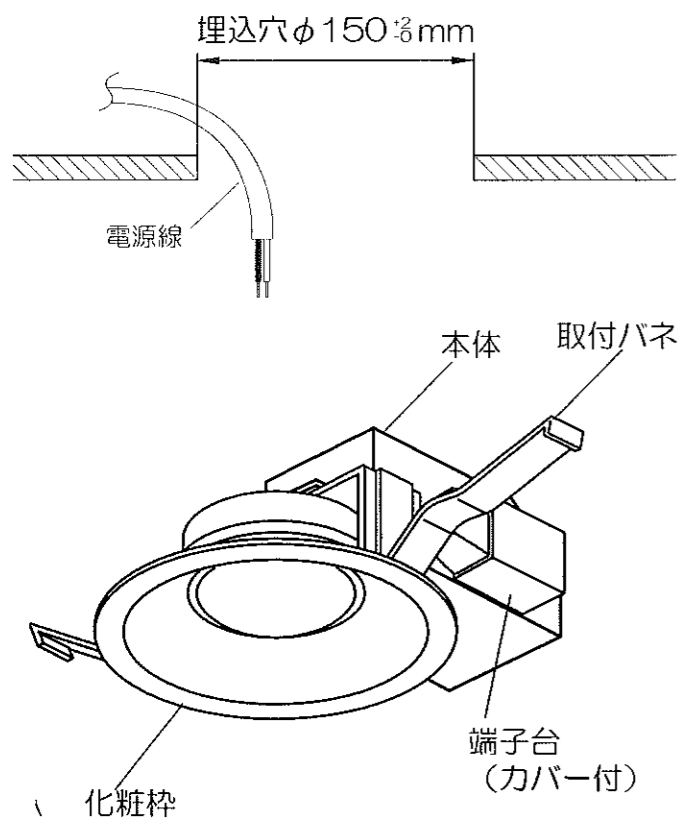
**注意** ■器具の近くでラジオや赤外線リモコン方式の電気機器を使用されると雑音が入ったり、リモコンを操作しても作動しない場合があります。

**禁止** ■安全上、LED光源を直視しないでください。

**禁止** ■LED光源は器具組込みのため、交換できません。

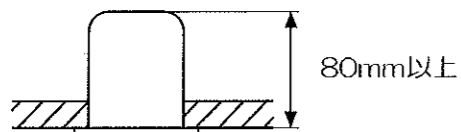
**禁止** ■LED光源にはバラツキがあるため、製品ごとに発光色、明るさが異なる場合がありますのでご了承ください。

●各部のなまえ



●取付け前の確認

1. 次のことを確認してください。
  - ・天井内に埋込必要高が**80mm**以上あること。
  - ・埋込穴φ150±0.3mmであること。
  - ・取付面の板厚**5~25mm**であること。



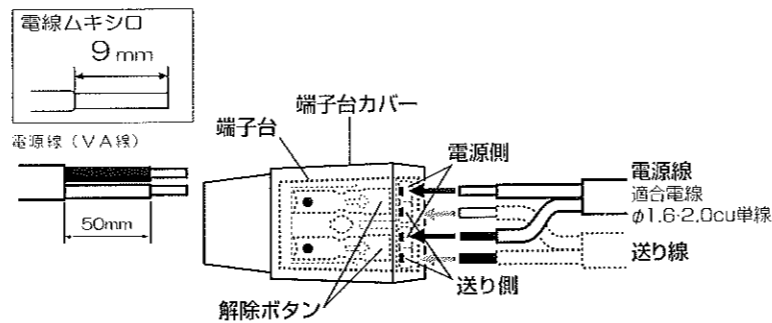
2. 器具直下の照射物近接限度内に可燃物などを近づけないでください。被照射物の火災・変色のおそれがあります。



●器具の取付けかた

① 電源線の接続

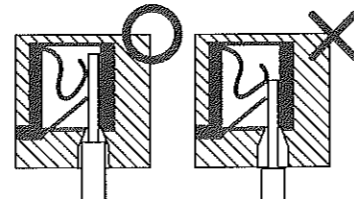
- ※電源線（VA線）接続の場合、必ずブレーカーをお切りください。
- 電源線は適合電線（VVFケーブルはφ1.6、φ2.0単線のみ）をご使用ください。電源線は9mmの長さに段ムキしてください。
- 電源線は端子台カバーを突き破って端子台の挿入穴に奥まで確実に差し込んでください。
- ※送り配線（6A以下）をする場合も同様にしてください。（一度引っ張り、接続の確認をお願いします。）



- 電源線の被覆は指定の長さにむき1本ずつ確実に差し込んでください。差し込み不十分は、感電・火災の原因になります。
- 送り配線は照明器具専用としてください。（送り総容量6A）
- 送り配線の接続は電源線と同じ要領でおこなってください。

【解除方法】 マイナスドライバー等で解除ボタンを押し、端子台から引き抜いてください。

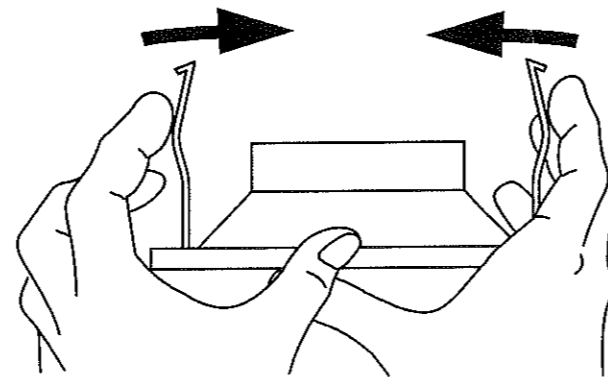
※接続状態



- 右図のように電線を端子台の差込穴に間違いなく確実に差し込んでください。

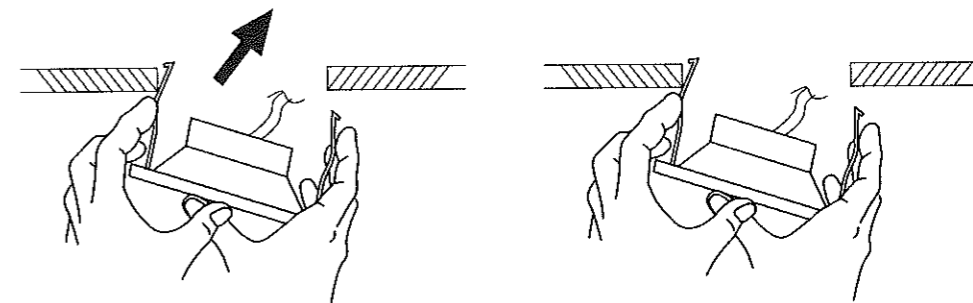
② 取付バネを器具本体側に寄せる

- 両手で取付バネ2本を器具本体側に、押し寄せる。

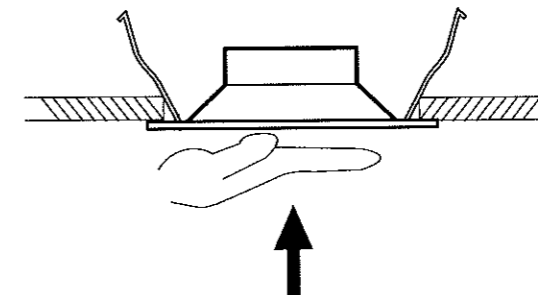


③ 天井への取付け

1. 片方ずつ取付バネを天井内に押し入れる。
2. 両方の取付バネと端子台が天井内に入った事を確認してください。



3. 器具を天井に向かって押し上げて、確実に取付けたことを確認してください。
  - このとき電源線を器具や取付バネなどで、はさまないように注意してください。
  - また手や指なども、はさまないように注意してください。



※器具を天井からはずす場合



- 天井への取付けと逆の手順で行い、天井から取付バネをはずす時は急に取付バネが広がることがあるので、顔や目に当たらないように十分に注意すること。

④ 点灯確認

- 電源を入れ、点灯確認をしてください。