

# 取扱説明書

このたびは当社照明器具をお買い上げくださりましてありがとうございます。  
ご使用前には必ずこの取扱説明書を最後まで読み充分理解して、正しくお使いください。  
この取扱説明書は他の商品と共通になっているため、商品と姿図が違う場合があります。

工事店様へ…この取扱説明書は必ずお客様にお渡しください。

器具品番 HD9181L  
LED電球 ダウンライト

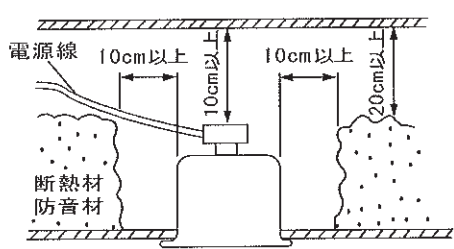
## ● 施工のご注意

**警告** ■ 施工には電気工事士の資格が必要です。  
必ず工事店・電器店に依頼して下さい。  
また、部品の追加、変更などの器具の改造は絶対にしないでください。  
器具のすきまに金属類（針金など）を絶対に差し込まないでください。感電の危険があります。



**禁止** ■ この器具は断熱材施工不可です。

- 断熱材・防音材をかぶせた状態で使用しないでください。器具が過熱して火災の原因になります。
- 断熱施工の天井に使用される場合は下記の施工が必要になります。
- 電源線は、断熱材・防音材の上側に施工してください。
- 断熱材・防音材で器具本体の放熱穴をふさがないでください。
- 断熱材・防音材・天井材と器具は、10cm以上離してください。
- 断熱材・防音材の上部は最低20cm以上必要です。



**禁止** ■ 次のような場所には施工しないでください。

- 傾斜天井・壁面・補強のない天井・やわらかい天井などは取付けが不完全になり器具の落下・火災・感電・けがの原因になります。
- この器具は屋内天井埋込専用器具です。屋外、軒下、湿気が多い場所、腐食性ガスの発生する場所では使用しないでください。器具劣化による落下や絶縁不良などによる感電などの原因になります。
- 高温（35℃以上）、粉じん、油類の多い場所 強い振動・衝撃のある場所などは落下や感電・火災の原因になります。
- 取付面の乾燥が不十分なクロス貼り、コンクリートなどは器具のメッキや塗装の劣化により、落下や絶縁不良による火災・感電の原因になります。
- 器具本体が天井内の造営材やダクトに触れる場所は火災・感電の原因になります。
- 取付面に凹凸があるところは、取付けが不完全になり器具の落下・火災・感電・けがの原因になります。

**警告** ■ 電源線は器具本体に直接触れないようにしてください。また器具取付けの際は電源線を、はさまないでください。施工に不備があった場合は、火災・感電の原因になります。

**禁止** ■ 表示された定格電圧以外の電圧で使用しないでください。また調光器のある回路での使用はしないでください。（人感センサーや自動点滅装置や遅れ停止スイッチなど使用できない場合があります。）誤って使用されると、器具の破損・発煙・火災の原因になります。

## ● 使用のご注意

**警告** ■ このような場所では使用しないでください。

- ストープなど、温度の高くなるものの真上やその付近。（周囲温度は5～35℃の範囲で使用してください。）
- 水や湿気のかかる場所。



**警告** ■ 器具・ランプを布でおおったりしないでください。過熱・火災・グローブ変形 短寿命など故障の原因になります。



**警告** ■ 被照射物を近接限度内に家具・可燃物を近づけないでください。被照射物の火災・変色のおそれがあります。

**注意** ■ 点灯中および消灯直後のランプは高温で危険です。手をふれないでください。

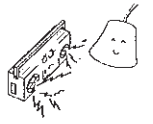
■ 指定W数以上のランプは使用しないでください。



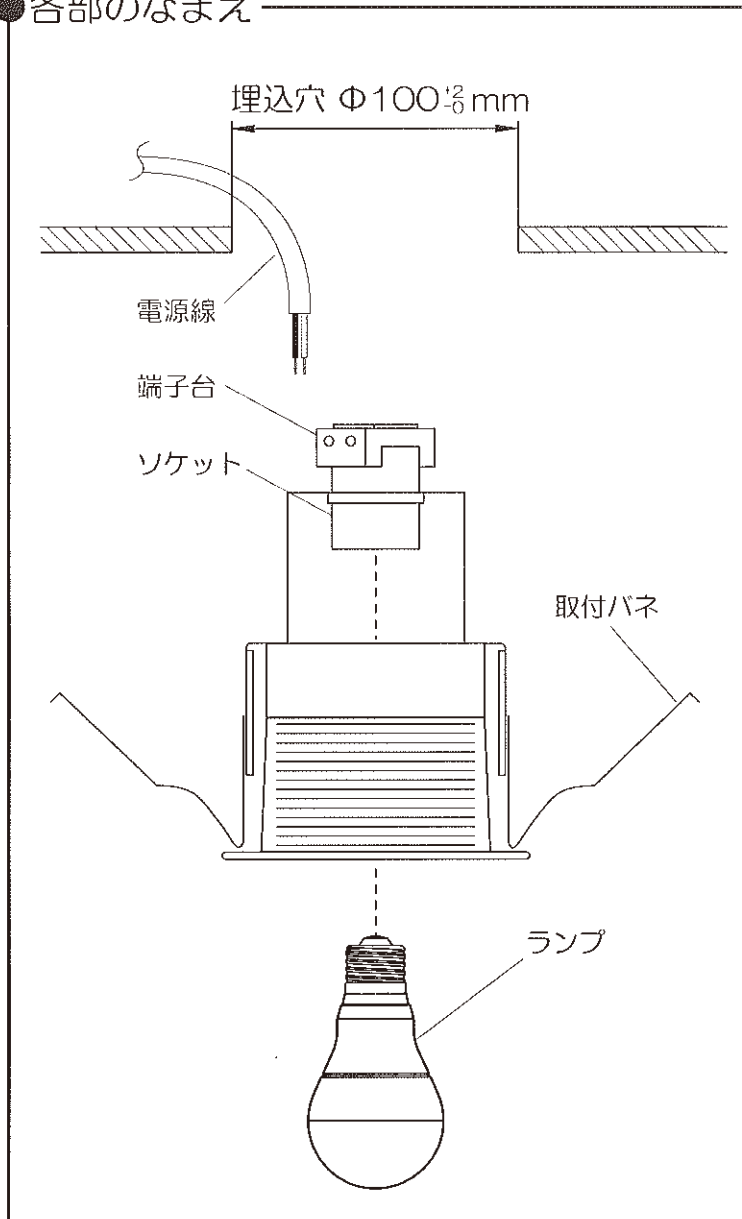
**LED電球を使用される場合の注意**

**注意** ■ 器具の近くでラジオや赤外線リモコン方式の電気機器を使用されますと、雑音が入ったり、リモコンを操作しても作動しない場合があります。

**禁止** ■ 壁付調光器のある回路では使用できません。

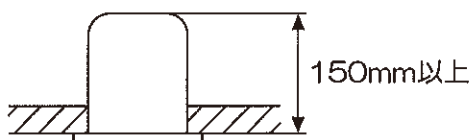


## ●各部のなまえ

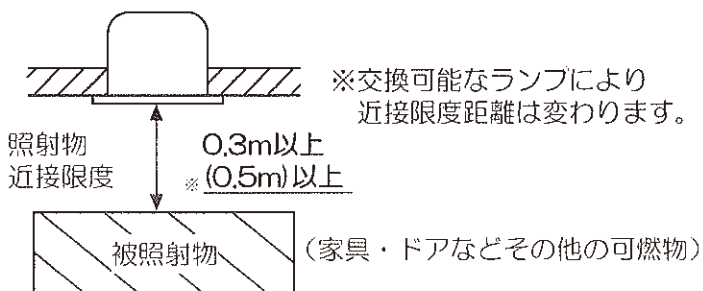


## ●取付け前の確認

- 次のことを確認してください。
  - ・天井内に埋込必要高が150mm以上あること。
  - ・埋込穴 $\Phi 100\frac{1}{2}$ mmであること。
  - ・取付面の板厚5~25mmであること。



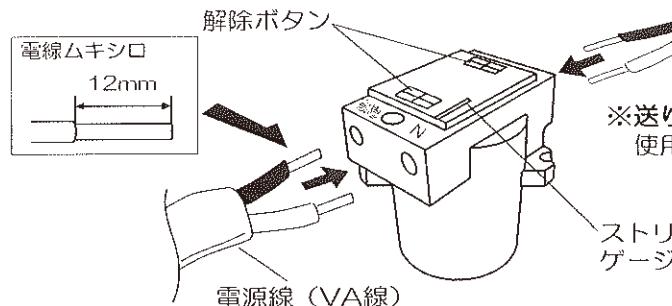
- 器具直下の照射物近接限度内に可燃物などを近づけないでください。被照射物の火災・変色のおそれがあります。



## ●器具の取付けかた

### ① 電源線の接続

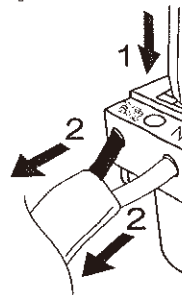
- ※電源線（VA線）接続の場合、必ずブレーカーをお切りください。
- 屋内配線は適合電線（VVFケーブルは $\Phi 1.6$ 、 $\Phi 2.0$ のご使用ください。屋内配線は本体背面の端子台の寸法に合わせ、指定の長さに段ムキしてください。
- 屋内配線は端子台の挿入穴に奥まで確実に差し込み（一度引っ張り、接続の確認をお願いします。）



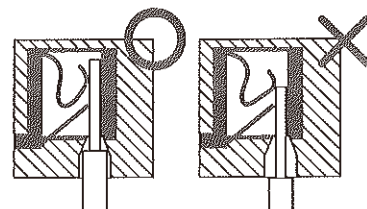
### ※電源線をはずす場合

- 電源線をはずす場合は、必ずブレーカーをお切りください。下記の方法にて行ってください。

  - 1 解除ボタンをドライバー等で真下に押してください。
  - 2 電源線を片方ずつ引き抜いてください。



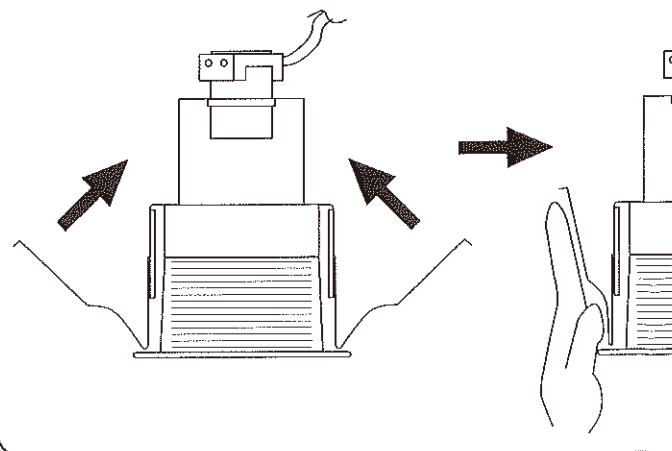
### ※接続状態



- 右図のように電線が端子台の差込穴に間違いなく挿入されていることを確認してください。

### ② 取付バネを器具本体側に寄せる

- 両手で取付バネ2本を器具本体側に、押し寄せる。



お切りください。  
(2.0単線のみ)を  
ストリップゲージに

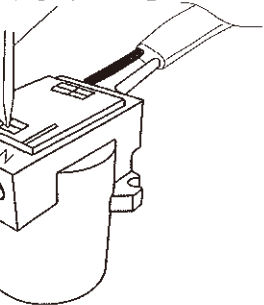
んでください。

送り配線 (VA線)  
の容量は15A以下で  
用してください。

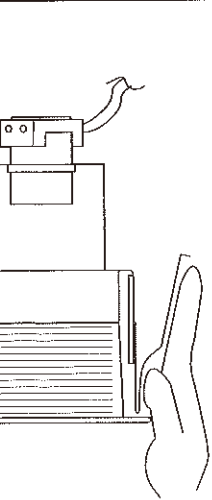
リップ

になり

ドライバー等

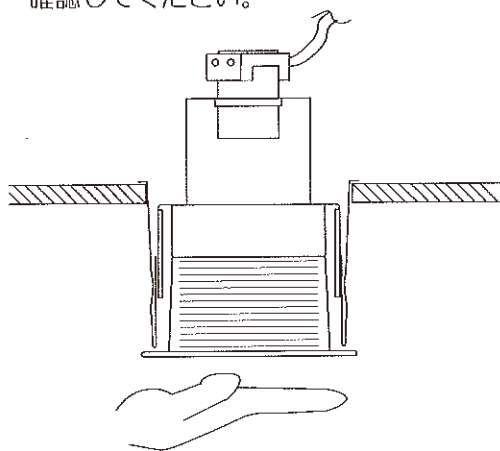
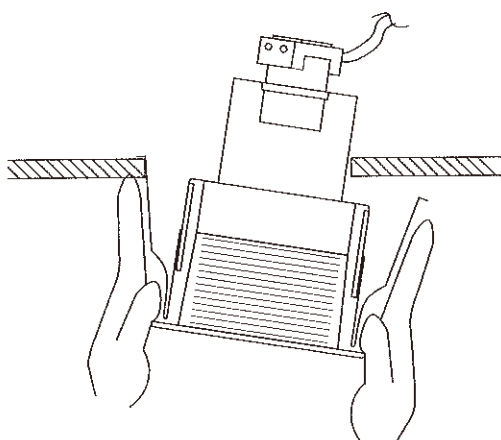


線を端子台の  
なく確実に差込んで

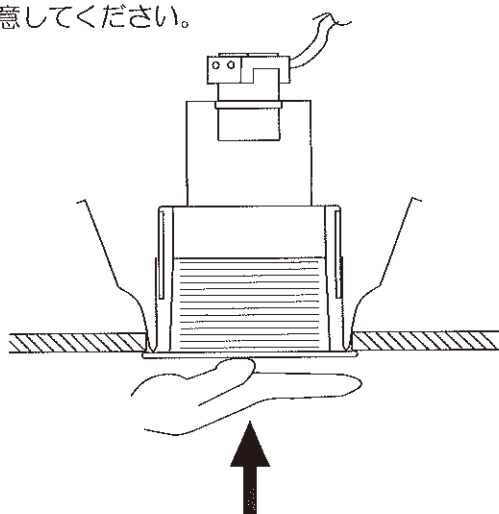


### ③ 天井への取付け

1. 片方ずつ取付バネを天井内に押し入れる。
2. 両方の取付バネが天井内に入った事を確認してください。



3. 器具を天井に向かって押し上げて、確実に取付けたことを確認してください。
  - このとき電源線を器具や取付バネなどで、はさまないように注意してください。
  - また手や指なども、はさまないように注意してください。



#### ※器具を天井からはずす場合



警告

■天井への取付けと逆の手順で行い、天井から取付バネをはずす時は急に取付バネが広がることがあるので、顔や目に当たらないように十分に注意すること。

### ④ ランプの取付け

- ランプをソケットに確実にねじ込んでください。



警告

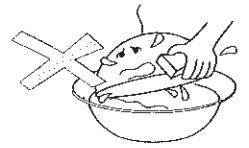
■ランプの取付けに不備がある場合、落下・不点接触不良の原因になります。



※最後に電源を入れ、点灯確認をして下さい。

## ●お手入れについて ※必ず電源を切ってください。

- 器具の汚れは、石けん水を浸したやわらかい布で拭きとる。
- シンナー、ベンジン等の揮発性のもので拭いたり、殺虫剤をかけたりしない。
- 器具全体に水をかけたり、水の中につけて洗うことは絶対にやめてください。
- ランプの明るさが低下しましたらランプの寿命です  
器具に合ったワット数のランプをお求めください。  
(ランプ交換の際は、必ず電源を切り、ランプが冷えてから取り替えてください。)



### 定 格

器 具	使用電圧	周波数	消費電力	適合ランプ
LED電球	AC100V	50/60Hz共用	9.1W	(東芝ライテック製) 注1 <u>LDA9L-G/60W</u>

注1. 適合ランプのW数を超えるLED電球を使用すると、ランプの寿命が短くなります。

## ●故障のときの処置


- ご使用中に異常が生じたときは下表を参考にお調べください。
- 下表以外の故障のときは、電源を切って、お客様相談センターへご相談ください。なお連絡されるときは器具の形式名、およびお買求め時期をお忘れなくお知らせください。
- 形式名は器具の銘板に表示してあります。

状 態	主 な 原 因
ランプが点灯しない	<ul style="list-style-type: none"> <li>●電源が切れている</li> <li>●ソケットにランプが正常に取りついていない</li> <li>●ランプの寿命</li> </ul>

## ●お問い合わせ

- お買い上げいただきました販売店、工事店または下記までご連絡ください。

- お客様相談センター  
フリーダイヤル

 0120-159087

(受付時間：AM9:00～PM5:00/土・日・祝定休)

## アグレット株式会社

本社 〒664-0845  
兵庫県伊丹市東有岡2-16