

取扱説明書

このたびは当社照明器具をお買い上げくださりましてありがとうございます。
ご使用前には必ずこの取扱説明書を最後まで読み充分理解して、正しくお使いください。
この取扱説明書は他の商品と共通になっているため、商品と姿図が違う場合があります。

工事店様へ…この取扱説明書は必ずお客様にお渡しください。

LEDポーチライト 5.5W 防雨・防湿型 HAW9036L

●ご注意とおねがい



■施工には電気工事士の資格が必要です。
必ず工事店・電器店に依頼してください。
また、部品の追加、変更などの器具の改造は絶対にしないでください。
器具のすきまに金属類（針金など）を絶対に差し込まないでください。感電の危険があります。



■器具の取付けは、本体表示並びに工事説明書にしたがい確実に行ってください。
取付けに不備があると器具落下、感電、火災の原因となります。



■器具・ランプを布でおおったりしないでください。
過熱・火災・グローブ変形
短寿命など故障の原因になります。



■器具から煙がでたり、変な臭いがしたときはすぐに電源を切り、異常状態がおさまったことを確認してから、工事店、電器店に修理を依頼してください。



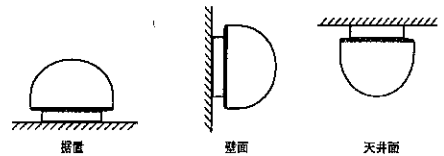
アース

■アース工事は電気設備の技術基準に従って確実に行ってください。
アース工事が不完全な場合は、感電や火災の原因となります。



注意

■壁面・天井・据置兼用です。



●お手入れとランプ交換について *必ず電源を切ってください

- 器具の汚れは、石けん水を浸したやわらかい布で拭きとる。
- シンナー、ベンジン等の揮発性のもので拭いたり、殺虫剤をかけたりしない。
- 器具全体に水をかけたり、水の中につけて洗うことは絶対にやめてください。



定 格

器 具	使用電圧	周波数	消費電力	光源色
LED5W	AC100V	50/60Hz	5.5W	電球色相当

●故障のときの処置


- ご使用中に異常が生じたときは下表を参考にお調べください。
- 下表以外の故障のときは、電源を切って、お客様相談センターへご相談ください。なお連絡されるときは器具の形式名、およびお買求め時期をお忘れなくお知らせください。
- 形式名は器具の銘板に表示してあります。

状 態	主 な 原 因
点灯しない	<ul style="list-style-type: none"> ・電源が切れている ・ソケットにランプが正常に取り付いていない ・ランプの寿命

●お問い合わせ

■お買い上げいただきました販売店、工事店または下記までご連絡ください。

- お客様相談センターフリーダイヤル

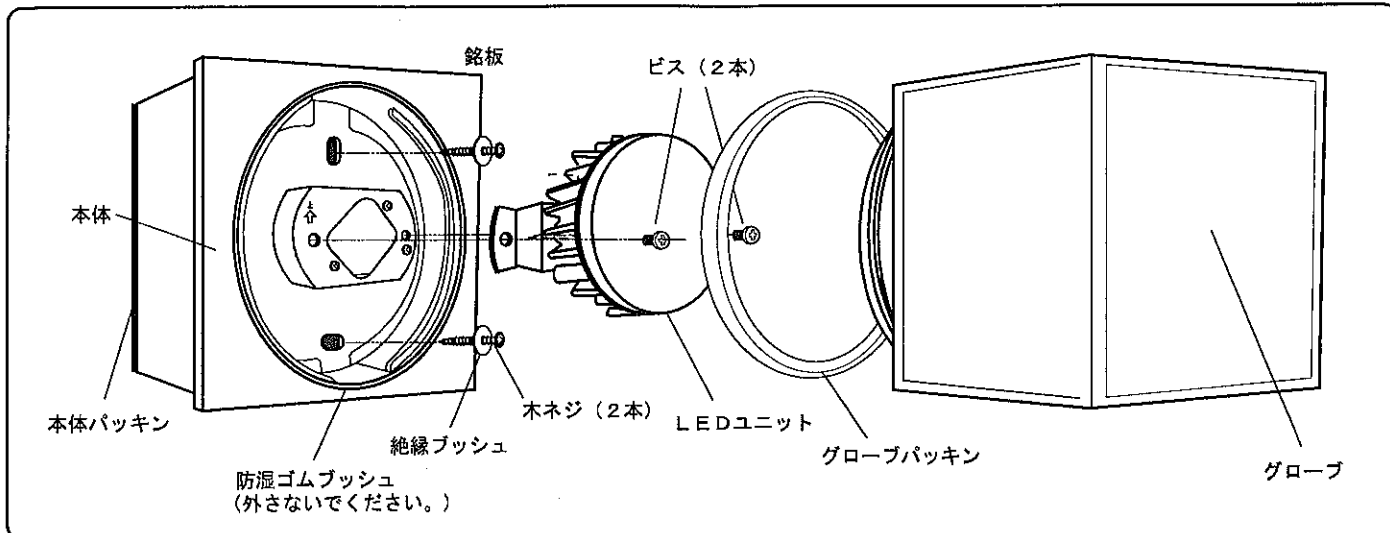
 0120-159087

(受付時間：AM9：00～PM5：00/土・日・祝定休)

アグレッッド株式会社

本社 〒664-0845
兵庫県伊丹市東有岡2-16

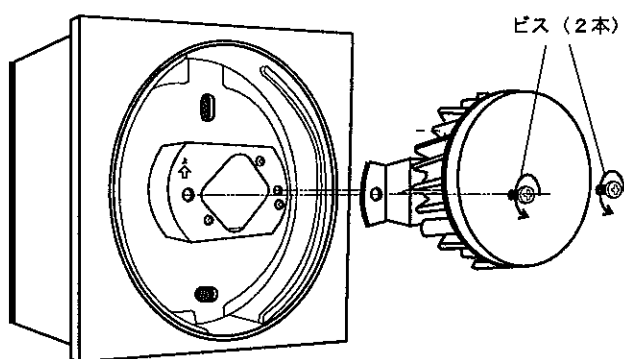
●各部のなまえ



●取付け方（必ず電源を切って行ってください。）

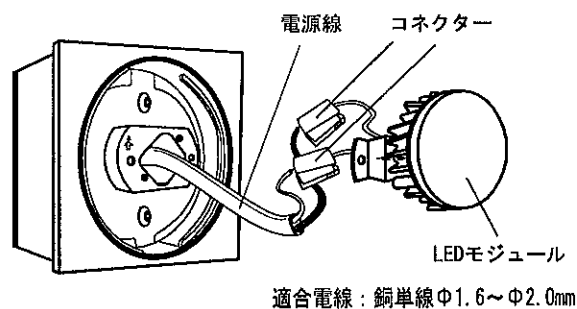
① LEDユニットの取り外し

- ・グローブを左に回し本体から取り外す。
- ・プラスドライバーでビス2本を外し、本体からLEDユニットを取り外す。



③ 電源線接続

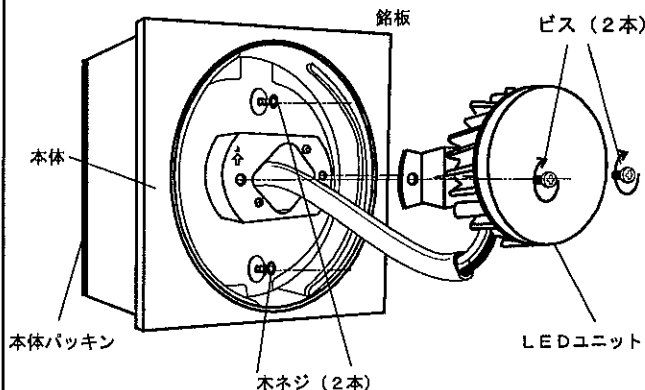
- ・電源線に加工し、コネクタに差し込む。



注意 第3種接地工事（アース工事）を必ず行ってください。

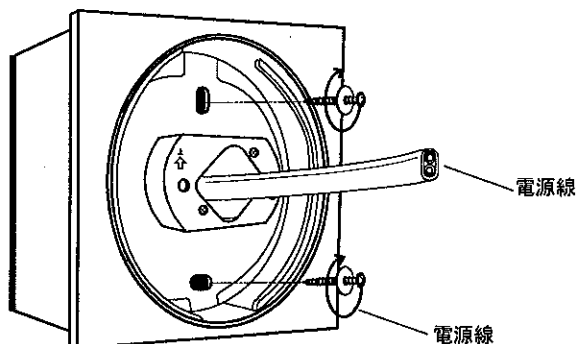
④ LEDユニット取付

- ・ビス（2本）で、LEDユニットを本体に取付ける。



② 本体取付

- ・本体中央に電源線を通す。
- ・付属の木ネジ2本で、壁面又は、天上面に本体を固定する。



⑤ グローブ取付

- ・グローブを右に回し本体にしっかり取付ける。*
- ※φ7のグローブパッキンが半分以下に圧縮変形する程度締め込む。

⑥ 点灯確認

終了