

取扱説明書

このたびは当社照明器具をお買い上げくださりありがとうございます。
ご使用前には必ずこの取扱説明書を最後まで読み充分理解して、正しくお使いください。
この取扱説明書は他の商品と共通になっているため、商品と姿図が違う場合があります。

工事店様へ…この取扱説明書は必ずお客様にお渡しください。



防雨型小型LEDシーリング



器具品番 HCW9333L, HCW9334L, HCW9335L

●安全のために必ず守ること




誤った取扱いをしたときに生じる危険とその程度を次の表示で区分して説明しています。



お客さまへ

⚠ 警告 誤った取扱いをしたときに死亡や重傷などに結びつく可能性があるもの	
使用時	 必ず守る ●万一、煙が出たり、変な臭いがするなどの異常を感じたら、速やかに電源を切ってください。 異常状態がおさまったことを確認してから、電気工事店に修理依頼をしてください。
	 分解禁止 ●器具を改造したり、部品の変更は、絶対にしないでください。 感電・火災・落下によるけがの原因となります。

⚠ 注意 誤った取扱いをしたときに損害または家屋・家財などの損害に結びつくもの	
使用時	 必ず守る ●器具には寿命があります。設置して10年経つと、外観に異常がなくても内部の劣化は生じる場合があります。3～5年に一回は工事店などによる点検を行い、不具合がある場合は適切な処置をしてください。 点検せずに長時間使用し続けると、まれに火災、感電、落下などに至る場合があります。 ●お手入れの際は、必ず電源を切ってください。 感電の原因となります。
	 禁止 ●本体の取り外しは、電気工事店に依頼してください。 本体の取り外しは、電気工事士の資格が必要です。 ●温度の高くなるものを器具の真下に置かないでください。 火災の原因となります。(ストーブなど、器具の真下に置かないでください。) ●LEDを長く直視しないでください。 目の痛みの原因となります。 ●布や紙などの燃えやすいもので器具を覆ったりしないでください。 火災の原因となります。

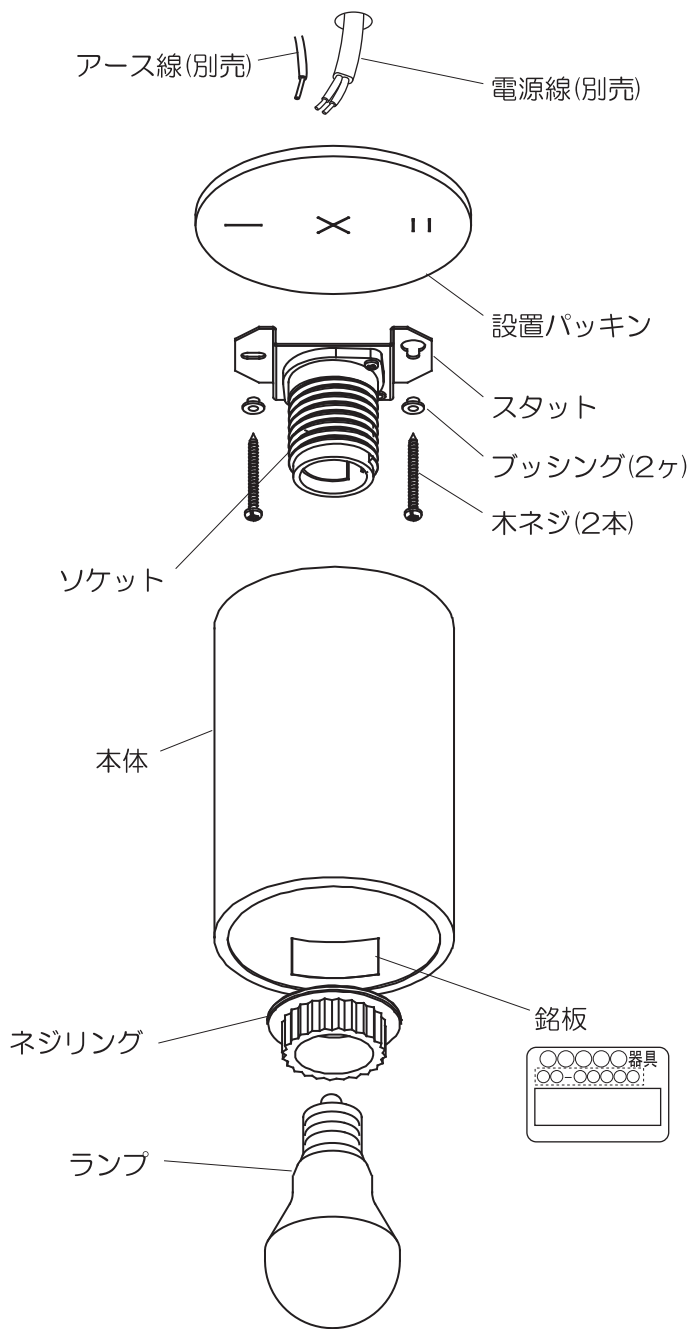
電気工事店さまへ

⚠ 警告 誤った取扱いをしたときに死亡や重傷などに結びつく可能性があるもの							
取付時	 禁止 ●次のような場所には取付けしないでください。 <table border="1" data-bbox="279 1444 1476 1534"> <tr> <td>●高温(40℃以上)の場所</td> <td>●板厚の薄い所や強度的に不十分な場所</td> </tr> <tr> <td>●たえず振動する場所</td> <td>●床面</td> </tr> <tr> <td>●取付け箇所、平らな部分直径約180mm以下の場所</td> <td>●ドアの開閉であたる場所</td> </tr> </table> そのまま取付けされると火災・落下の原因となります。	●高温(40℃以上)の場所	●板厚の薄い所や強度的に不十分な場所	●たえず振動する場所	●床面	●取付け箇所、平らな部分直径約180mm以下の場所	●ドアの開閉であたる場所
	●高温(40℃以上)の場所	●板厚の薄い所や強度的に不十分な場所					
	●たえず振動する場所	●床面					
●取付け箇所、平らな部分直径約180mm以下の場所	●ドアの開閉であたる場所						
 必ず守る ●定格電圧 日本国内交流100V専用器具です。 表示された(銘板)電源電圧以外のものを使用すると、感電・過熱による火災の原因となります。 ●照射物接近限度30cm以上をあけて取付けてください。又、ドア開閉範囲や家具・布などの可燃物が近づかないように注意してください。 被照射物の火災・変形・変色のおそれがあります。 ●器具の取付けは、この取扱説明書に従い確実にしておこなってください。 不完全な取付けをすると、火災・感電・落下・けがの原因となります。							
 分解禁止 ●器具を改造したり、部品の変更は、絶対にしないでください。 感電・火災・落下によるけがの原因となります。							

⚠ 注意 誤った取扱いをしたときに損害または家屋・家財などの損害に結びつくもの	
取付時	 必ず守る ●調光機能の付いた壁スイッチは、使用できません。 必ず、調光器機能無しの壁スイッチを使用してください。 ●アース工事は、電気設備の技術基準に従って確実に行ってください。 感電の原因となります。
	 禁止 ●温度の高くなるものを器具の真下に置かないでください。 火災の原因となります。 ※レンジなどの温度の高くなるものの上に取付けしないでください。

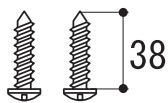
●各部のなまえ

※ご使用前に部品がすべて揃っているか確認してください。



付属部品

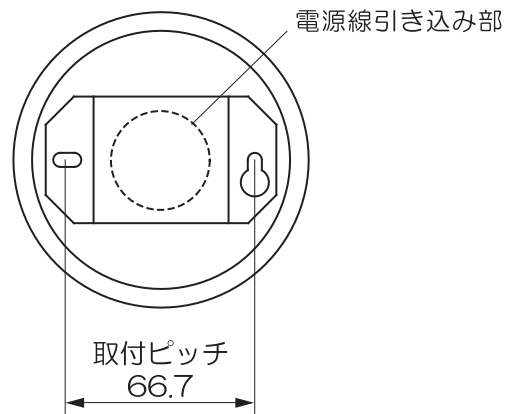
木ネジ.....2本
(木ネジ: $\phi 3.8 \times 38\text{mm}$)



ブッシング.....2個



●取付寸法



●取付前の準備



注意

器具の重量に十分に耐えられる取付面を確保してください。

板厚が薄い場合や強度的に不十分な場合は、落下の原因となります。

又器具が既に取付けてあり、その場所に別の器具を取付けるときは、前に使用していた取付穴を使用しますと、落下の原因になりますので絶対にお止めください。



注意

安全確保のため、電源ブレーカーを遮断したうえで工事を行ってください。



注意

器具の取付は、電気設備の技術基準や内線規定に従って、必ず有資格者が行ってください。

間違った電気工事は、感電・火災の原因になります。

壁スイッチを設けることをおすすめします。壁スイッチを設けると使用しない時や、お手入れの際に電源を切ることができます。



警告

交流100Vでご使用ください。

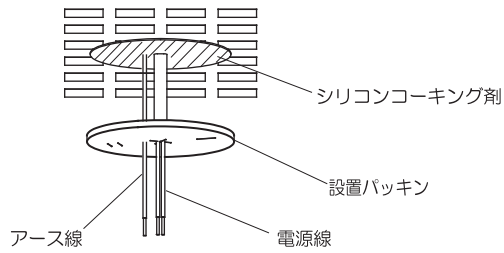
直流や交流200Vを使用すると感電の原因になります。

● 取付方法

※本製品は、天井取付専用器具です。

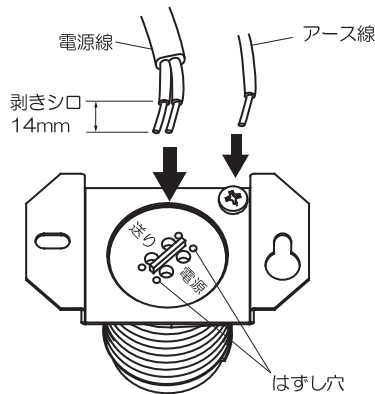
① 設置パッキンを取り付ける

設置パッキンの中心にある切れ込みから電源線とアース線を排出し、下図に従ってパッキンとの接触面をコーキングしてください。



② 電源線を接続する

ソケット裏面の差込穴の奥まで確実に差し込んでください。また、アースネジを使用してD種設置工事を必ず行ってください。



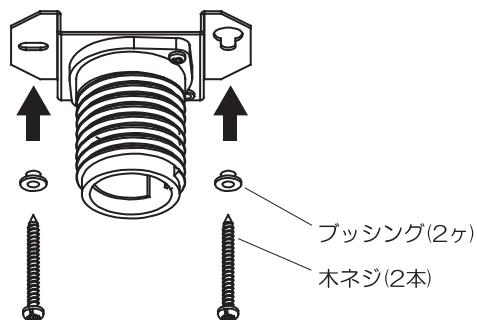
※電源線はストリップゲージに合わせて剥いてください。
※電源線の適合径は、φ1.6/φ2.0(単線)です。

■電源線を取り外す場合

- 必ず電源を切ってから作業してください。
- 精密ドライバー等をはずし穴に差し込み電源線を引き抜いてください。

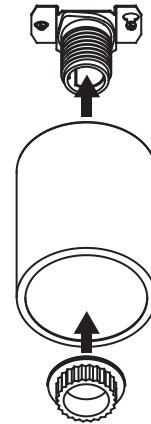
③ スタットを取り付ける

スタットを木ネジとブッシングで天井面の補強材のある場所に取り付けてください。



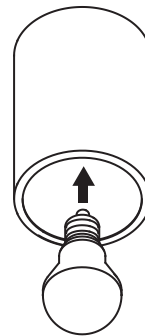
④ 本体を取り付ける

ソケットとネジリングで 本体を挟み込んだ状態でネジリングをねじ回して 本体を固定してください。



⑤ ランプを取り付ける

ランプをソケットに取り付けてください。



⑥ 点灯確認する

電源をONにして、ランプが点灯することを確認してください。

お手入れ

警告

- お手入れの際は、安全のため必ず電源を切ってから行ってください。
通電状態では感電やけがをすることがあります。

注意

- シンナー、ベンジン等の揮発性のもので拭いたり殺虫剤をかけないでください。

- カバーの汚れは、石けん水を浸したやわらかい布で拭きとってください。
- シンナー、ベンジン等の揮発性のもので拭いたり、殺虫剤をかけないでください。
- アルカリ性、弱酸性、塩素系洗剤で拭かないでください。
部品の変色・劣化や感電の原因になります。
- 本体を水の中につけて洗うことは絶対にしないでください。



仕様

定 格	定格電圧	周波数	消費電力	適合ランプ
	100V	50/60Hz	7.1W	LDA7L-H (東芝ライテック製)

※指定ワット数を超えるLEDランプを使用すると、ランプの寿命が短くなります。

●故障のときの処置


- ご使用中に異常が生じたときは下表を参考にお調べください。
- 下表以外の故障のときは、電源を切って、お客様相談センターへご相談ください。なお連絡されるときは器具の形式名、およびお買求め時期をお忘れなくお知らせください。
- 形式名は器具の銘板に表示してあります。

状 態	主 な 原 因
LEDが点灯しない	●電源が切れている ●ランプがソケットに正常に取りついていない ●LEDの寿命

●お問い合わせ

- お買い上げいただきました販売店、工事店または下記までご連絡下さい。

- お客様相談センター
フリーダイヤル

 0120-159087

(受付時間:AM9:00~PM5:00/土・日・祝定休)

アグレット株式会社

本社 〒664-0845
兵庫県伊丹市東有岡2-16